



PME 2100 – MECÂNICA A – Terceira Prova – 11 de novembro de 2009

Duração da Prova: 120 minutos (não é permitido uso de calculadoras)

1ª Questão (3,5 pontos):

Um sólido é composto de uma barra homogênea OA de massa m , comprimento L e diâmetro desprezível, e de uma massa concentrada $2m$ fixa na extremidade A .

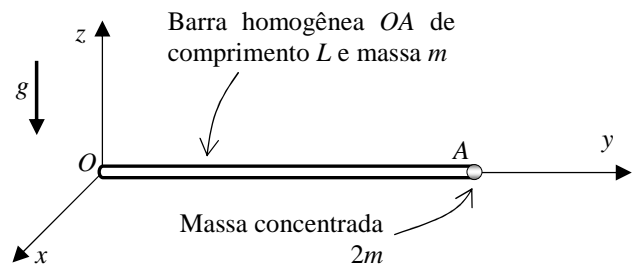
Determine:

a) A localização do baricentro G do sólido.

b) O momento de inércia J_{Gz} do sólido (em relação ao baricentro G), sabendo que o momento de inércia apenas da barra, em relação ao eixo Oz , é $J_{Oz\text{barra}} = mL^2/3$.

c) A Quantidade de Movimento Angular (ou Momento Angular) \vec{H}_G do sólido, em relação ao polo G , com um vetor rotação $\vec{\omega} = \omega_x \vec{i} + \omega_y \vec{j} + \omega_z \vec{k}$, considerando o sistema de coordenadas $Oxyz$ solidário ao corpo.

d) A derivada do Momento Angular em relação ao tempo, $\dot{\vec{H}}_G$, no caso em que o vetor rotação tenha a direção de um eixo fixo paralelo a Oz .



Solução:

a) Como o diâmetro é desprezível: $x_G = z_G = 0$

$$y_G = (m \cdot L/2 + 2m \cdot L) / (m + 2m) \Rightarrow y_G = 5L/6 \quad \mathbf{1,0}$$

b) Momento do sólido em relação ao eixo Oz :

$$J_{Oz} = J_{Oz\text{BARRA}} + 2mL^2 = \frac{mL^2}{3} + 2mL^2 \Rightarrow J_{Oz} = \frac{7mL^2}{3}$$

Teorema dos eixos paralelos:

$$J_{Oz} = J_{Gz} + 3m \left(\frac{5L}{6} \right)^2 \Rightarrow J_{Gz} = \frac{7mL^2}{3} - \frac{75mL^2}{36} = \frac{12 \cdot 7mL^2}{12 \cdot 3} - \frac{75mL^2}{36} = \frac{84 - 75}{36} \cdot mL^2 \Rightarrow J_{Gz} = \frac{mL^2}{4} \quad \mathbf{1,0}$$

c) Para um sólido, usando um polo C , temos:

$$\vec{H}_C = m(\vec{G} - \vec{C}) \wedge \vec{v}_C + [J_x \omega_x - J_{xy} \omega_y - J_{xz} \omega_z] \vec{i} + [-J_{yx} \omega_x + J_y \omega_y - J_{yz} \omega_z] \vec{j} + [-J_{zx} \omega_x - J_{zy} \omega_y + J_z \omega_z] \vec{k} \quad \mathbf{0,5}$$

No sólido considerado, o diâmetro é desprezível e, portanto, as coordenadas x e z são nulas, o que anula os respectivos produtos de inércia e o momento de inércia J_y .

Assim, para o polo G temos $J_x = J_z = J_{Gz} = mL^2/4$ e obtemos:

$$\vec{H}_G = \frac{mL^2}{4} (\omega_x \vec{i} + \omega_z \vec{k}) \quad \mathbf{0,5}$$

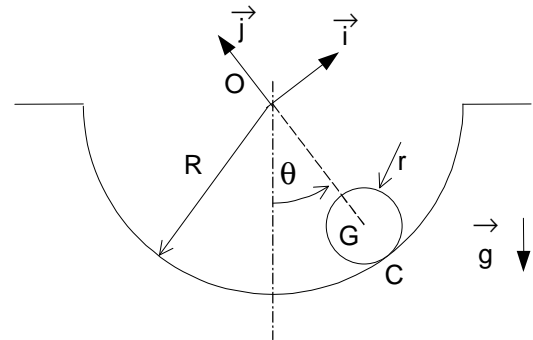
d) Com $\omega_x = \omega_y = 0$ e \vec{k} fixo, temos:

$$\dot{\vec{H}}_G = \frac{mL^2}{4} \dot{\omega}_z \vec{k} \quad \mathbf{0,5}$$



2ª Questão (3,0 pontos): Um disco homogêneo de massa m e raio r rola sem escorregar em uma superfície cilíndrica fixa de raio R . Pede-se:

- Determine a energia cinética do disco em função de sua velocidade angular ω , em uma posição genérica θ . O momento de inércia do disco em relação ao seu centro de massa é $J_G = mR^2/2$.
- Sabendo que o disco é liberado do repouso na posição onde $\theta = \theta_0$, determine sua velocidade angular $\bar{\omega}$ e a velocidade \bar{v}_G de seu centro de massa em função de θ e $\dot{\theta}$.
- Determine a relação entre a velocidade angular ω do disco e $\dot{\theta}$.
- Determine a aceleração angular $\dot{\omega}$ em função de θ .



Solução:

a) $T = mv_G^2/2 + J_G\omega^2/2 = \underline{0,5}$

$= m(\omega r)^2/2 + (mr^2/2)\omega^2/2 \Rightarrow T = 3mr^2\omega^2/4 \underline{0,5}$

b) TEC para o disco: $\Delta T = \tau$

$3mr^2\omega^2/4 - 0 = mg(R-r)(\cos\theta - \cos\theta_0) \Rightarrow$

$\Rightarrow \omega^2 = 4g(R-r)(\cos\theta - \cos\theta_0)/(3r^2) \Rightarrow$

$\Rightarrow \bar{\omega} = \sqrt{\frac{4g(R-r)(\cos\theta - \cos\theta_0)}{3r^2}} \vec{k} \underline{0,5}$

$\vec{v}_G = -\omega r \vec{i} \Rightarrow \bar{v}_G = -\sqrt{\frac{4g(R-r)(\cos\theta - \cos\theta_0)}{3}} \vec{i} \underline{0,5}$

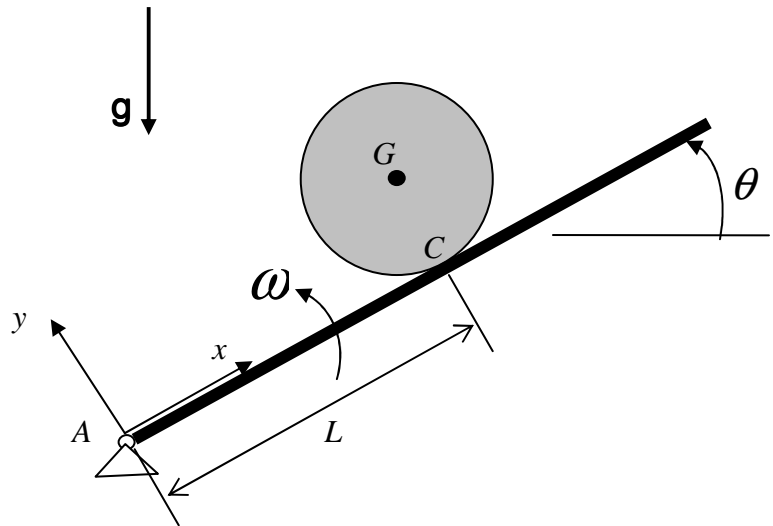
c) $v_G = -\omega r = \dot{\theta}(R-r) \Rightarrow \dot{\theta} = -\frac{r}{R-r}\omega \underline{0,5}$

d) derivando a expressão de ω^2 em relação ao tempo:

$2\omega\dot{\omega} = -\frac{4g}{3r^2}(R-r)\sin\theta\dot{\theta}$, portanto: $\dot{\omega} = +\frac{2g}{3r}\sin\theta \underline{0,5}$



3ª Questão (3,5 pontos): Um cilindro homogêneo de massa m e raio R é mantido fixo sobre uma barra de massa desprezível que gira ao redor da articulação A com velocidade angular $\omega = \dot{\theta}$ constante no sentido anti-horário; o ponto C de contato do disco com a barra está a uma distancia L da articulação A . No instante em que a barra forma um ângulo $\theta = 30^\circ$ com a horizontal, o cilindro é solto e começa a rolar sem escorregar. Adotando o sistema de coordenadas (A, x, y, z) solidário à barra, pede-se:



a) Em relação a um referencial móvel solidário à barra, obtenha as expressões das acelerações $\vec{a}_{G,rel}$, $\vec{a}_{G,arr}$, $\vec{a}_{G,comp}$ e \vec{a}_G do centro de massa do cilindro em função dos dados do problema e da aceleração angular $\dot{\Omega}$ absoluta do cilindro no instante considerado ($\theta = 30^\circ$);

b) O diagrama de corpo livre do cilindro;

c) O vetor de aceleração rotacional $\dot{\vec{\Omega}}$ do cilindro no instante considerado ($\theta = 30^\circ$);

d) As forças que a barra aplica no cilindro no instante considerado ($\theta = 30^\circ$);

$$\text{Dado } J_{z,G} = \frac{mR^2}{2};$$

SOLUÇÃO

$$\vec{v}_{G,rel} = \vec{v}_{C,rel} + (\vec{\Omega} - \vec{\omega}) \wedge (G - C) = (\Omega - \omega) \vec{k} \wedge R \vec{j} = -(\Omega - \omega) R \vec{i} \Rightarrow$$

$$\Rightarrow \vec{a}_{G,rel} = -(\dot{\Omega} - \dot{\omega}) R \vec{i}; \text{ com } \omega = \text{cte, temos } \vec{a}_{G,rel} = -\dot{\Omega} R \vec{i}$$

$$\vec{a}_{G,arr} = \vec{a}_{A,arr} + \dot{\vec{\omega}} \wedge (G - A) + \vec{\omega} \wedge [\vec{\omega} \wedge (G - A)] = \omega^2 \vec{k} \wedge [\vec{k} \wedge (L \vec{i} + R \vec{j})] =$$

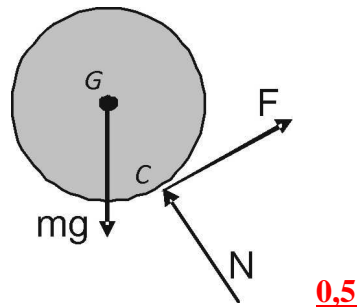
$$-\omega^2 (L \vec{i} + R \vec{j})$$

, no instante considerado.

$$\vec{a}_{G,comp} = 2 \cdot \vec{\omega} \wedge \vec{v}_{G,rel} = \vec{0} \text{ no instante inicial, pois a velocidade relativa é nula nesse instante.}$$

Portanto, a aceleração absoluta será $\vec{a}_G = -(\dot{\Omega} R + \omega^2 L) \vec{i} - \omega^2 R \vec{j}$ **1,0**

b)



c) TMA:

$$\vec{H}_G = J_{Gz} \dot{\Omega} \vec{k} \Rightarrow \dot{H}_{Gz} = \frac{1}{2} m R^2 \dot{\Omega} \vec{k} = \vec{M}_G^{ext} = F \cdot R \vec{k} \Rightarrow F = m R \dot{\Omega} / 2 \quad (I)$$

TMB:

$$m \vec{a}_G = F \vec{i} + N \vec{j} + mg(-\text{sen}30^\circ \vec{i} - \text{cos}30^\circ \vec{j}) \quad (II)$$

Na direção x: $-m(\dot{\Omega}R + \omega^2L) = F - mg \cdot (\frac{1}{2}) \Rightarrow$

$$\Rightarrow -m(\dot{\Omega}R + \omega^2L) = mR\dot{\Omega}/2 - mg/2 \Rightarrow \dot{\Omega} = g/3R - 2\omega^2L/(3R) \quad \underline{1,5}$$

d) Substituindo $\dot{\Omega}$ na expressão (I) vem: $F = \frac{m}{6}(g - 2\omega^2L)$

Usando a expressão (II) em y, vem:

$$-m\omega^2R = N - \frac{mg\sqrt{3}}{2} \Rightarrow N = \frac{mg\sqrt{3}}{2} - m\omega^2R \quad \underline{0,5}$$



4ª Questão OPCIONAL (1,0 ponto): Dado um sistema de pontos materiais P_i , $i=1..N$, de massas m_i e velocidades \vec{v}_i , e sabendo que o momento angular de um ponto material P_i , em relação a um polo O qualquer, é dado por $\vec{H}_{O_i} = (\vec{P}_i - \vec{O}) \wedge m_i \vec{v}_i$, deduza a expressão do Teorema do Momento Angular para o sistema de pontos materiais, $\dot{\vec{H}}_O = m\vec{v}_G \wedge \vec{v}_O + \vec{M}_O^{ext}$, onde m é a massa total do sistema e sabendo que o sistema de forças internas é equivalente a zero.

SOLUÇÃO:

Temos:

$$\dot{\vec{H}}_O = \frac{d}{dt} \left[\sum_i (\vec{P}_i - \vec{O}) \wedge m_i \vec{v}_i \right] = \sum_i (\vec{v}_i - \vec{v}_O) \wedge m_i \vec{v}_i + \sum_i (\vec{P}_i - \vec{O}) \wedge m_i \vec{a}_i =$$

$$= [\sum_i m_i \vec{v}_i] \wedge \vec{v}_O + \sum_i (\vec{P}_i - \vec{O}) \wedge \vec{F}_i = m\vec{v}_G \wedge \vec{v}_O + \vec{M}_O \Rightarrow$$

$$\Rightarrow \dot{\vec{H}}_O = m\vec{v}_G \wedge \vec{v}_O + \vec{M}_O^{ext}$$