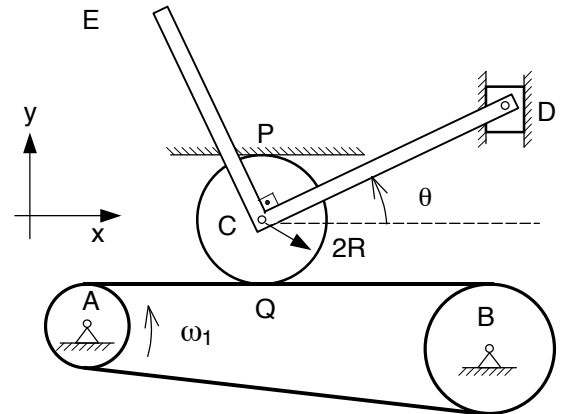




**PME 2100 – MECÂNICA A – Segunda Prova – 30 de outubro de 2009**

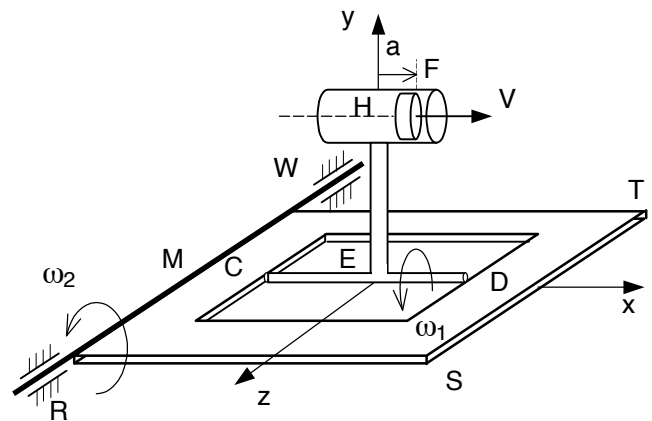
**Duração da Prova: 120 minutos (não é permitido uso de calculadoras)**

**1ª Questão** (3,5 pontos) No sistema mostrado na figura, a polia de centro fixo  $A$  tem raio  $R$  e a polia de centro fixo  $B$  tem raio  $2R$ . Estas polias estão em contato com uma correia, sendo que o mesmo ocorre sem escorregamento. Sabe-se que o vetor de rotação da polia com centro  $A$  é  $\vec{\omega}_1 = \omega_1 \vec{k}$ , constante. Os contatos do disco rígido de centro  $C$  com a correia (em  $Q$ ) e com a superfície fixa (em  $P$ ) também ocorrem sem escorregamento. O raio do disco vale  $2R$  e o centro  $C$  do mesmo está articulado a uma barra dobrada em forma de L, na qual a distância  $EC$  e  $CD$  valem  $4R$ . Sabendo que o movimento do ponto  $D$  ocorre sempre na vertical, pede-se:



- Calcular o vetor de rotação da polia com centro  $B$ ;
- Calcular a velocidade  $\vec{V}_C$  do centro do disco e sua velocidade angular;
- Calcular a aceleração  $\vec{a}_Q^{Disco}$  do ponto  $Q$  pertencente ao disco e a aceleração  $\vec{a}_Q^{Correia}$  do ponto  $Q$  pertencente à correia;
- Determinar graficamente a posição do CIR da barra em L;
- Calcular a velocidade  $\vec{V}_E$  do ponto  $E$ .

**2ª Questão** (3,5 pontos) A placa  $RSTW$  gira em torno do eixo  $RW$  com vetor de rotação  $\vec{\omega}_2$  de módulo constante. Sustentado por mancais solidários à placa em  $C$  e  $D$ , o eixo  $CED$  possui vetor de rotação  $\vec{\omega}_1$  de módulo constante em relação a placa. A barra  $EH$  é soldada ao eixo  $CED$  e sustenta, em  $H$ , um tubo paralelo ao eixo  $CED$ . No interior do tubo o êmbolo  $F$  de um cilindro hidráulico desloca-se com velocidade de módulo  $V$ , constante em relação ao tubo. Determinar, para o instante mostrado na figura e representando os vetores na base vetorial solidária a placa  $RSTW$ :



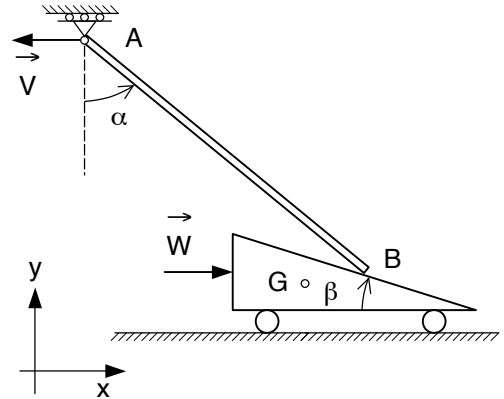
- O vetor rotação absoluta  $\vec{\Omega}$  da peça  $CDEH$ ;
- O vetor aceleração rotacional absoluta  $\vec{\dot{\Omega}}$  da peça  $CDEH$ ;
- O vetor velocidade absoluta do ponto  $F$  do êmbolo;
- O vetor aceleração absoluta do ponto  $F$  do êmbolo;

Dados:  $\overline{ME} = 5a$ ;  $\overline{EH} = 3a$ ;  $(F - H) = a \vec{i}$



**3ª Questão** (3,0 pontos)

O prisma de inclinação  $\beta$  da figura desloca-se sobre uma superfície fixa com velocidade  $\vec{W}$  constante. A barra  $\overline{AB}$  está articulada no ponto  $A$  que se desloca sobre uma guia para a esquerda com velocidade  $\vec{V}$  constante. Determinar a velocidade do ponto  $B$  da barra que se apóia sobre o prisma no instante em que ela faz o ângulo  $\alpha$  com a vertical.



**4ª Questão Opcional** (1,0 ponto)

Em um dado instante  $t$  um sólido movimenta-se de modo a que três de seus pontos -  $P_1$ ,  $P_2$  e  $P_3$ , apresentem a mesma velocidade. Supondo que esses pontos não estejam alinhados, determine qual é o tipo de movimento realizado pelo sólido no instante dado, justificando.



**Resolução da 1ª Questão** (3,5 pontos)

Na polia de centro A:

$$\vec{v}_{A'} = \vec{v}_A + \vec{\omega}_1 \wedge (A' - A) = \vec{0} + \omega_1 \vec{k} \wedge R \vec{j} = -\omega_1 R \vec{i}$$

Na polia de centro B:

$$\vec{v}_{B'} = \vec{v}_B + \vec{\omega}_2 \wedge (B' - B) = \vec{0} + \omega_2 \vec{k} \wedge 2R \vec{j} = -2\omega_2 R \vec{i}$$

$$\vec{v}_{B'} = \vec{v}_{A'}$$

$$-2\omega_2 R \vec{i} = -\omega_1 R \vec{i} \Rightarrow \omega_2 = \frac{\omega_1}{2} \Rightarrow \boxed{\vec{\omega}_2 = \frac{\omega_1}{2} \vec{k}} \quad (0,5)$$

$$\vec{v}_Q = \vec{v}_P + \vec{\omega}_{Disco} \wedge (Q - P) = \vec{0} + \omega_D \vec{k} \wedge (-4R \vec{j})$$

$$\vec{v}_Q = 4\omega_{Disco} R \vec{i}$$

$$\vec{v}_Q = \vec{v}_{A'}$$

$$4\omega_{Disco} R \vec{i} = -\omega_1 R \vec{i} \Rightarrow \omega_{Disco} = -\frac{\omega_1}{4} \Rightarrow \boxed{\vec{\omega}_{Disco} = -\frac{\omega_1}{4} \vec{k}} \quad (0,5)$$

$$\vec{v}_C = \vec{v}_Q + \vec{\omega}_{Disco} \wedge (C - Q) = -\omega_1 R \vec{i} - \frac{\omega_1}{4} \vec{k} \wedge 2R \vec{j} \Rightarrow \boxed{\vec{v}_C = -\frac{\omega_1 R}{2} \vec{i}} \quad (0,5)$$

$\vec{a}_{Q}^{correia} = \vec{0}$  trecho reto da correia está em translação uniforme

$$\vec{v}_C = -\frac{\omega_1 R}{2} \vec{i} \quad (\text{constante}) \Rightarrow \boxed{\vec{a}_C = \vec{0}}$$

$$\vec{\omega}_{Disco} = -\frac{\omega_1}{4} \vec{k} \quad (\text{constante}) \Rightarrow \boxed{\dot{\vec{\omega}}_{Disco} = \vec{0}}$$

$$\vec{a}_Q^{Disco} = \vec{a}_C + \dot{\vec{\omega}}_{Disco} \wedge (Q - C) + \vec{\omega}_{Disco} \wedge [\vec{\omega}_{Disco} \wedge (Q - C)]$$

$$\vec{a}_Q^{Disco} = \vec{0} + \vec{0} + \frac{\omega_1^2}{16} \vec{k} \wedge (2R \vec{i})$$

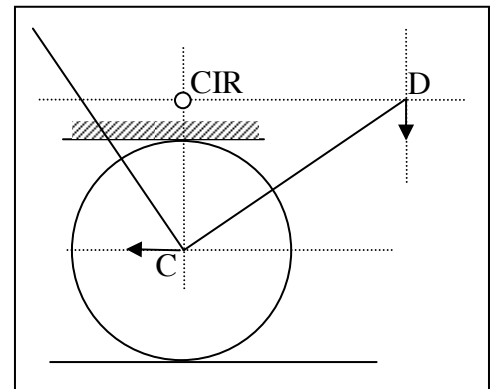
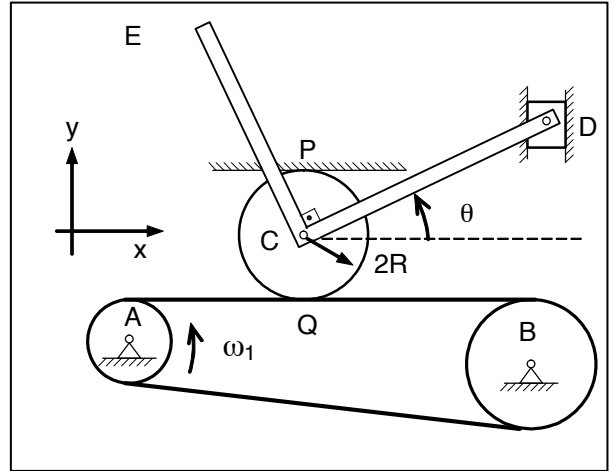
$$\boxed{\vec{a}_Q^{Disco} = \frac{\omega_1^2 R}{8} \vec{j}} \quad (0,5)$$

$$\vec{v}_C = \vec{0} + \vec{\omega}_{Barra} \wedge (C - CIR) = \omega_{Barra} \vec{k} \wedge (-4R \text{sen} \theta \vec{j}) = 4R \omega_{Barra} \text{sen} \theta \vec{i}$$

$$\Rightarrow -\frac{\omega_1 R}{2} \vec{i} = 4R \omega_{Barra} \text{sen} \theta \vec{i} \Rightarrow \boxed{\omega_{Barra} = -\frac{\omega_1}{8 \text{sen} \theta}} \quad (0,5)$$

$$\vec{v}_E = \vec{v}_C + \vec{\omega}_{Barra} \wedge (E - C) = -\frac{\omega_1}{2} R \vec{i} - \frac{\omega_1}{8 \text{sen} \theta} \vec{k} \wedge 4R (-\text{sen} \theta \vec{i} + \text{cos} \theta \vec{j}) = -\frac{\omega_1}{2} R \vec{i} + \frac{\omega_1 R}{2 \text{sen} \theta} (\text{cos} \theta \vec{i} + \text{sen} \theta \vec{j})$$

$$\boxed{\vec{v}_E = \frac{\omega_1 R}{2} \left[ \left( \frac{\text{cos} \theta}{\text{sen} \theta} - 1 \right) \vec{i} + \vec{j} \right]} \quad (0,5)$$







**Resolução da 3ª Questão** (3,0 pontos)

Utilizando composição de movimentos, adotando o prisma como referencial móvel:

$$\vec{v}_B = \vec{v}_{B,arr} + \vec{v}_{B,rel}$$

$$\vec{v}_B = W\vec{i} + v_{rel}(-\cos\beta\vec{i} + \text{sen}\beta\vec{j}) \quad (1) \quad (1,0)$$

Aplicando a propriedade fundamental do corpo rígido na barra:

$$\vec{v}_A \cdot (\vec{B} - \vec{A}) = \vec{v}_B \cdot (\vec{B} - \vec{A})$$

$$-v\vec{i} \cdot (\text{sen}\alpha\vec{i} - \cos\alpha\vec{j}) = [W\vec{i} + v_{rel}(-\cos\beta\vec{i} + \text{sen}\beta\vec{j})] \cdot (\text{sen}\alpha\vec{i} - \cos\alpha\vec{j})$$

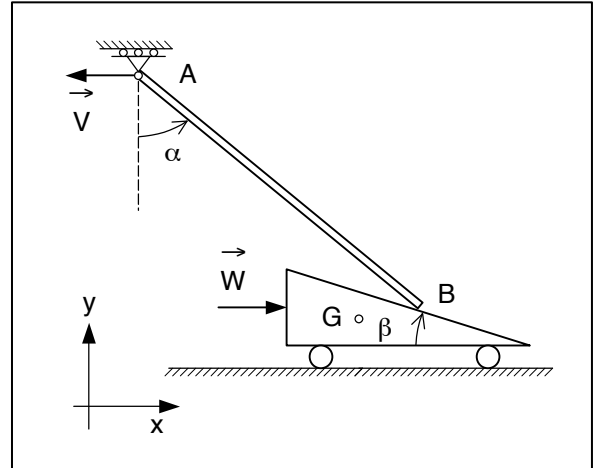
$$-v\text{sen}\alpha = W\text{sen}\alpha + v_{rel}(-\cos\beta\text{sen}\alpha - \text{sen}\beta\cos\alpha)$$

$$\Rightarrow v_{rel} = \frac{(W + v)\text{sen}\alpha}{\text{sen}(\alpha + \beta)} \quad (1,0)$$

Substituindo em (1):

$$\vec{v}_B = W\vec{i} + \frac{(W + v)\text{sen}\alpha}{\text{sen}(\alpha + \beta)}(-\cos\beta\vec{i} + \text{sen}\beta\vec{j})$$

$$\vec{v}_B = \frac{W \cos\alpha \text{sen}\beta - v \text{sen}\alpha \cos\beta}{\text{sen}(\alpha + \beta)} \vec{i} + \frac{(W + v) \text{sen}\alpha \text{sen}\beta}{\text{sen}(\alpha + \beta)} \vec{j} \quad (1,0)$$





**Resolução da 4ª Questão Opcional (1,0 ponto)**

Em um dado instante  $t$  um sólido movimenta-se de modo a que três de seus pontos -  $P_1$ ,  $P_2$  e  $P_3$ , apresentem a mesma velocidade. Supondo que esses pontos não estejam alinhados, determine qual é o tipo de movimento realizado pelo sólido no instante dado, justificando.

$$\vec{v}_{P_1} = \vec{v}_{P_2} = \vec{v}_{P_3} = \vec{v}$$

$$\vec{v}_{P_1} = \vec{v}_{P_2} + \vec{\omega} \wedge (\mathbf{P}_1 - \mathbf{P}_2) \Rightarrow \vec{\omega} \wedge (\mathbf{P}_1 - \mathbf{P}_2) = \vec{0}$$

$$\vec{v}_{P_1} = \vec{v}_{P_3} + \vec{\omega} \wedge (\mathbf{P}_1 - \mathbf{P}_3) \Rightarrow \vec{\omega} \wedge (\mathbf{P}_1 - \mathbf{P}_3) = \vec{0}$$

$$\vec{v}_{P_2} = \vec{v}_{P_3} + \vec{\omega} \wedge (\mathbf{P}_2 - \mathbf{P}_3) \Rightarrow \vec{\omega} \wedge (\mathbf{P}_2 - \mathbf{P}_3) = \vec{0}$$

Então:

$$\vec{\omega} = \vec{0}$$

ou

$\vec{\omega} // (\mathbf{P}_1 - \mathbf{P}_2) // (\mathbf{P}_1 - \mathbf{P}_3) // (\mathbf{P}_2 - \mathbf{P}_3)$ , o que não é verdadeiro já que  $P_1$ ,  $P_2$  e  $P_3$  não estão alinhados.

Sendo assim,  $\vec{\omega} = \vec{0}$  e o sólido está em ato de movimento de translação.