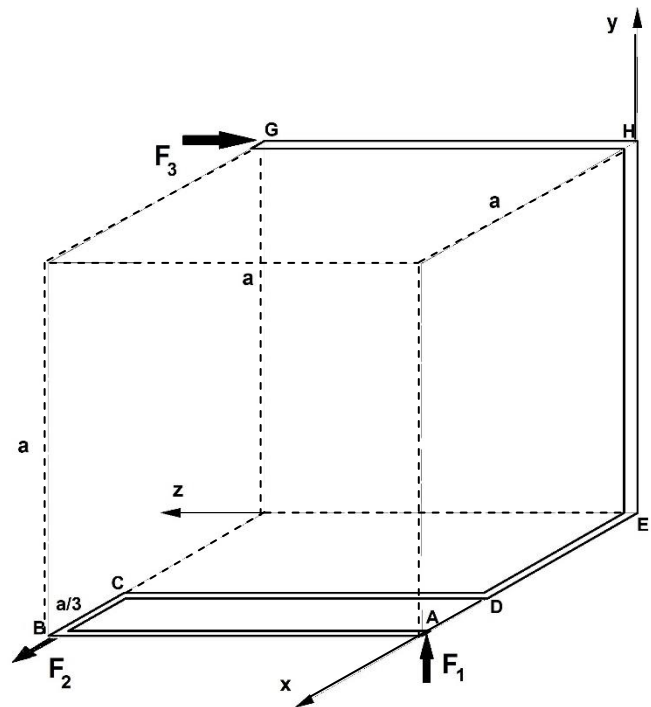




Questão 1 (3,0 pontos) A barra $ABCDEHG$ está sob a ação do sistema de forças (\vec{F}_1, A) , (\vec{F}_2, B) e (\vec{F}_3, G) . Considerando $|\vec{F}_i| = F$, para $i = 1, 2, 3$, pede-se:

- Calcular a resultante \vec{R} e o momento \vec{M}_E do sistema de forças em relação ao polo E .
- Deseja-se restringir todos os movimentos da barra vinculando-a em um único ponto; pede-se:
 - Determinar o tipo de vínculo que deve ser empregado e justificar a escolha;
 - Determinar a posição na qual o vínculo deve ser colocado na barra de modo a minimizar as reações vinculares;
 - Calcular essas reações vinculares.



Resposta

a) $\vec{F}_1 = F\vec{j}$; $\vec{F}_2 = F\vec{i}$; $\vec{F}_3 = -F\vec{k}$

$\vec{R} = F\vec{i} + F\vec{j} - F\vec{k}$

(1,0)

$\vec{M}_E = -F \cdot a\vec{i} + F \cdot a\vec{j} + F \cdot a\vec{k}$

b) $\vec{R} \cdot \vec{M}_E = (F, F, -F)(-Fa, Fa, Fa) = -F^2 a$

O sistema de forças é redutível a uma força e um momento.

(0,5)

b₁) Um engastamento em qualquer ponto da barra, pois ele elimina todos os graus de liberdade do sólido.

b₂) Para minimizar as reações vinculares, verificar se o eixo de momento mínimo intercepta a barra, e colocar o vínculo neste ponto:

$$(Q - E) = \frac{\vec{R} \wedge \vec{M}_E}{|\vec{R}|^2} + \lambda \vec{R}, \lambda \in \mathbf{R} \quad \lambda = \frac{2F^2 a(\vec{i} + \vec{k})}{3F^2} + \lambda (\vec{i} + \vec{j} - \vec{k})F \quad (1,0)$$

Para $\lambda = 0$, tem-se o ponto $Q_0 = E + \frac{2a}{3}(\vec{i} + \vec{k})$ que é ponto da barra. Por tanto, o vínculo deve ser colocado neste ponto.

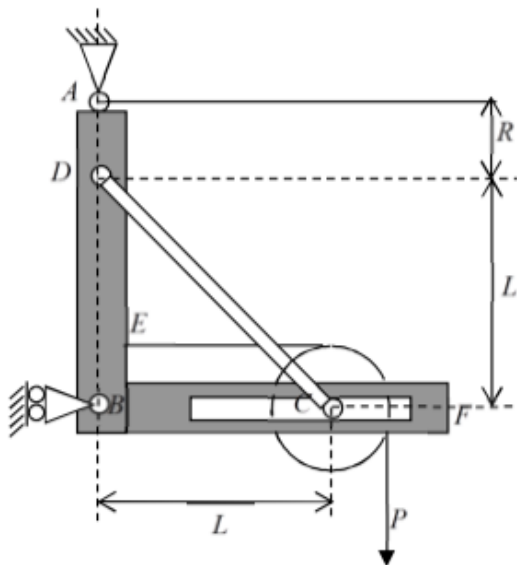
b₃) As reações vinculares serão $(-\vec{R} e -\vec{M}_{min})$ onde \vec{M}_{min} é o momento mínimo

$$\vec{M}_{min} = \frac{\vec{R} \cdot \vec{M}_E}{|\vec{R}|} \cdot \frac{\vec{R}}{|\vec{R}|} = -\frac{1}{3} Fa(\vec{i}, \vec{j}, -\vec{k})$$

(0,5)



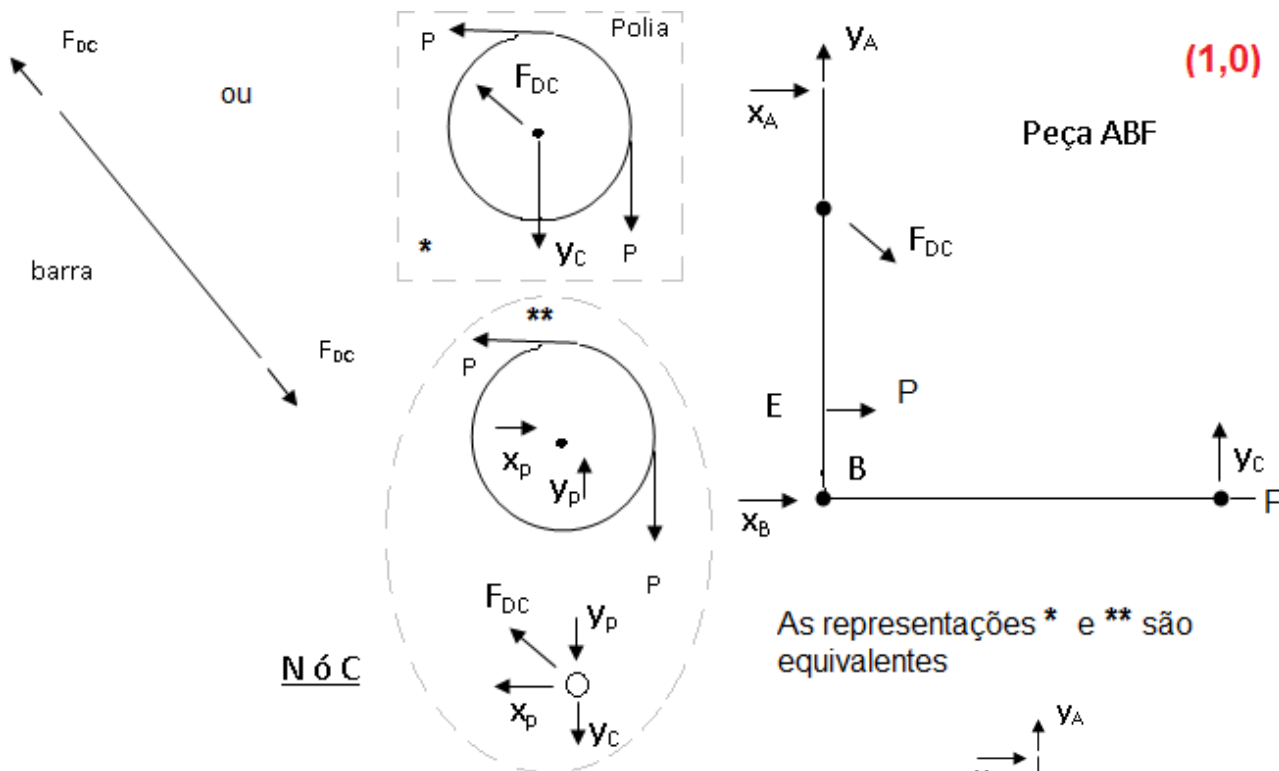
PME 3100 Mecânica I P1 – 01/09/2015



Questão 2 (3,5 pontos) A figura mostra um suporte soldado ABF em formato de “L” vinculado por uma articulação em A e por um apoio simples em B; a barra inclinada está articulada ao suporte em D e ao centro da polia C. A polia tem raio R e seu núcleo pode deslizar sem atrito dentro do rasgo horizontal; o fio ideal está preso em E e sustenta uma carga P . Admitindo que as peças tenham pesos desprezíveis, pede-se:

- Isolar os corpos rígidos e fazer os respectivos diagramas de corpo livre;
- Calcular as reações vinculares em A e B;
- Calcular as forças atuantes na polia;
- Calcular as forças atuantes na barra CD.

a)



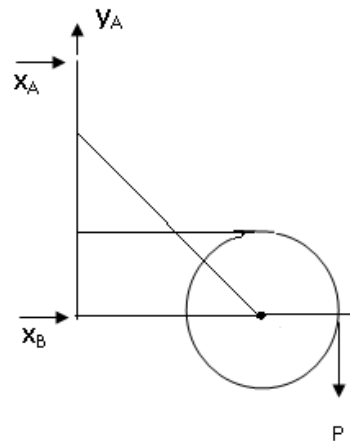
(1,0)

$$\begin{aligned}
 \sum F_x = 0 \quad x_A + x_B &= 0 \\
 \sum F_y = 0 \quad y_A - P &= 0 \\
 \sum M_A = 0 \quad x_B \cdot (L + R) + -P \cdot (L + R) &= 0 \quad (1,5) \\
 x_B = P \quad y_A = P \quad x_A = -P
 \end{aligned}$$

c) $x_P = P$; $y_P = P$ ou $\{F_{DC} \text{ e } y_C\}$ (0,5)

d) Equilíbrio em ABF: $\sum F_x = 0 \quad x_A + F_{DC} \frac{\sqrt{2}}{2} + P + x_B = 0$
 $\therefore F_{DC} = -P\sqrt{2}$; compressão

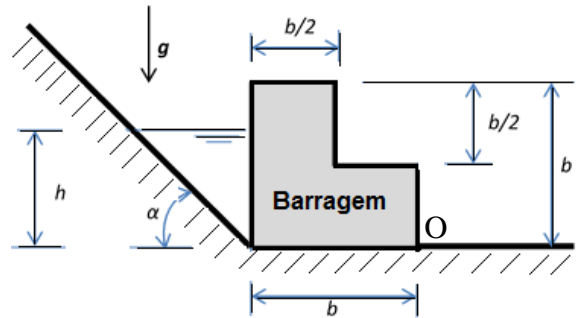
$$\sum F_y = 0 \quad P + P\sqrt{2} \frac{\sqrt{2}}{2} + y_C = 0 \Rightarrow y_C = -2P \quad (0,5)$$





PME 3100 Mecânica I P1 – 01/09/2015

Questão 3 (3,5 pontos) A figura mostra uma barragem de concreto (homogênea, de densidade ρ_B e largura L) que represa a água (densidade ρ_A) acumulada junto a uma encosta. Admitindo que não ocorra infiltração de água sob a barragem e que o coeficiente de atrito estático entre a barragem e o terreno seja μ , pede-se:

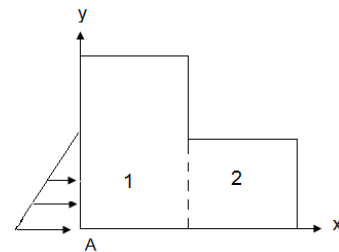


- Calcular o peso da barragem e a força que a água represada aplica sobre ela;
- Fazer o diagrama de corpo livre da barragem;
- Calcular, em função dos demais parâmetros, a máxima altura h da água que pode ser acumulada sem afetar o equilíbrio estático da barragem.

Resposta

a) Peso da barragem:

$$P = \rho_B \cdot \frac{b}{2} \cdot b \cdot l \cdot g + \rho_B \cdot \frac{b}{2} \cdot \frac{b}{2} \cdot l \cdot g = \frac{3}{4} \rho_B b^2 l g \quad (0,5)$$



Resultante das forças de pressão de água:

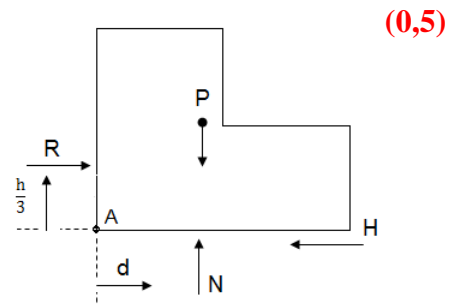
$$R = \frac{1}{2} \rho_A \cdot g \cdot h^2 \cdot l \quad (0,5)$$

Centro de gravidade da barragem

$$x_G = \frac{\frac{b^2 L}{2} \rho_B \frac{b}{4} + \frac{b^2 L}{4} \rho_B \frac{3b}{4}}{\frac{b^2 L}{2} \rho_B + \frac{b^2 L}{4} \rho_B} = \frac{5b}{12} \quad (0,5)$$

$$y_G = \frac{\frac{b^2 L}{2} \rho_B \frac{b}{2} + \frac{b^2 L}{4} \rho_B \frac{b}{4}}{\frac{3b^2}{4}} = \frac{5b}{12}$$

b) D.C.L da barragem: \longrightarrow



$$c) \sum F_x = 0 \Rightarrow H = R$$

$$\sum F_y = 0 \Rightarrow N = P$$

$$\sum M_{AZ} = 0 \Rightarrow -R \frac{h}{3} - P \frac{5b}{12} + N \cdot d = 0 \quad (0,5)$$

Para a barragem não escorregar: $H \leq \mu N$

$$R \leq \mu P \Rightarrow \frac{1}{2} \rho_A \cdot g \cdot h \cdot l \leq \mu \cdot \frac{3}{4} \rho_B b^2 l g \quad h^2 \leq \mu \frac{3}{2} \cdot \frac{\rho_B}{\rho_A} \cdot b^2$$

Para a barragem não tombar: $d \leq b$

$$b \geq \frac{\frac{1}{6} \rho_A \cdot g \cdot h^3 L + \frac{5bP}{12}}{P} \Rightarrow h^3 \leq \frac{7Pb}{2 \cdot \rho_A \cdot g \cdot L} = \frac{21}{8} \cdot \frac{b^3 \cdot \rho_B}{\rho_A} \quad (1,0)$$

$$h_{max} = \min \left\{ \sqrt{\mu \frac{3}{2} \cdot \frac{\rho_B}{\rho_A} \cdot b^2}, \sqrt[3]{\frac{21}{8} \cdot \frac{b^3 \cdot \rho_B}{\rho_A}} \right\}$$