

**Escola Politécnica da Universidade de São Paulo
Departamento de Engenharia de Estruturas e Geotécnica**

PROBLEMAS DE RESISTÊNCIA DOS MATERIAIS

**H. Britto
2008**

PREFÁCIO

Este texto tem a finalidade de prover as disciplinas PEF-2202 – Introdução à Mecânica dos Sólidos, e PEF-2307 – Resistência dos Materiais V, de exercícios de aplicação (com respostas).

Este trabalho não teria sido possível sem o apoio zeloso e competente do aluno de pós-graduação, Diogo Carlos Bernardes de Souza, que atuou como assistente de ensino neste Departamento. A ele, os agradecimentos do autor.

SUMÁRIO

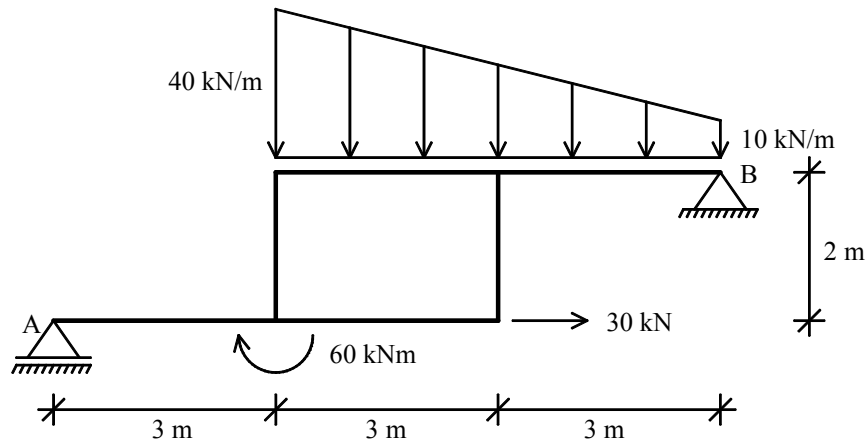
PARTE 1	1
1.1 REAÇÕES DE APOIO.	1
1.2 ESFORÇOS INTERNOS.	3
1.3 GRAU DE HIPERESTATICIDADE EM SISTEMAS PLANOS.	4
1.4 TRELIÇAS PLANAS ISOSTÁTICAS.	8
1.5 RESPOSTAS DOS EXERCÍCIOS DA PARTE 1.	12
PARTE 2	15
2.1 DIAGRAMAS DE ESFORÇOS SOLICITANTES EM SISTEMAS PLANOS.	15
2.2 DIAGRAMAS DE ESFORÇOS SOLICITANTES EM GRELHAS.	23
2.3 DIAGRAMAS DE ESFORÇOS SOLICITANTES EM SISTEMAS ESPACIAIS.	24
2.4 PROBLEMAS SUPLEMENTARES.	26
2.5 RESPOSTAS SELECIONADAS DA PARTE 2.	28
PARTE 3	36
3.1 TRAÇÃO E COMPRESSÃO SIMPLES EM SISTEMAS ISOSTÁTICOS.	36
3.2 TRAÇÃO E COMPRESSÃO SIMPLES EM SISTEMAS HIPERESTÁTICOS.	39
3.3 RESPOSTAS DOS EXERCÍCIOS DA PARTE 3.	46
PARTE 4	48
4.1 CARACTERÍSTICAS GEOMÉTRICAS DE FIGURAS PLANAS.	48
4.2 TORÇÃO UNIFORME.	54
4.3 RESPOSTAS DOS EXERCÍCIOS DA PARTE 4.	57
PARTE 5	62
5.1 FLEXÃO E TENSÕES NORMAIS.	62
5.2 FLEXÃO SIMPLES NORMAL (FSN).	62
5.3 VIGAS COMPOSTAS.	66
5.4 FLEXÃO COMPOSTA NORMAL (FCN).	67
5.5 FLEXÃO SIMPLES OBLÍQUA (FSO).	70
5.6 FLEXÃO COMPOSTA OBLÍQUA (FCO).	72
5.7 PROBLEMAS SUPLEMENTARES.	73
5.8 RESPOSTAS DOS EXERCÍCIOS DA PARTE 5.	76
PARTE 6	81
6.1 CISALHAMENTO NA FLEXÃO. CÁLCULO DE LIGAÇÕES.	81
6.2 SEÇÕES DELGADAS. CENTRO DE CISALHAMENTO.	84
6.3 RESPOSTAS DOS EXERCÍCIOS DA PARTE 6.	89
PARTE 7	92
7.1 DEFORMAÇÕES NA FLEXÃO. LINHA ELÁSTICA.	92
7.2 RESPOSTAS DOS EXERCÍCIOS DA PARTE 7.	98

PARTE 1

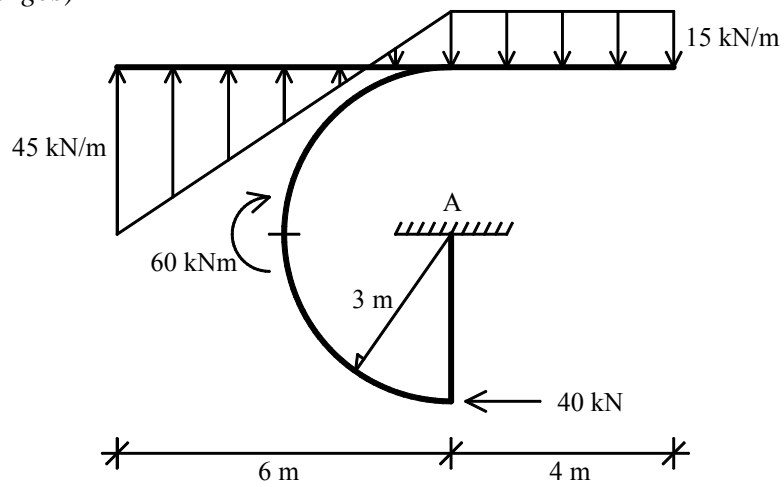
1.1 REAÇÕES DE APOIO.

Achar as reações de apoio para as estruturas representadas nas figuras a seguir:

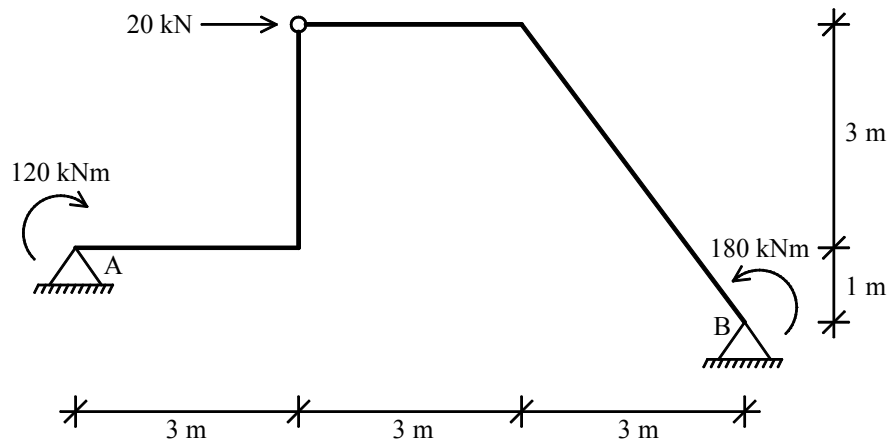
1)



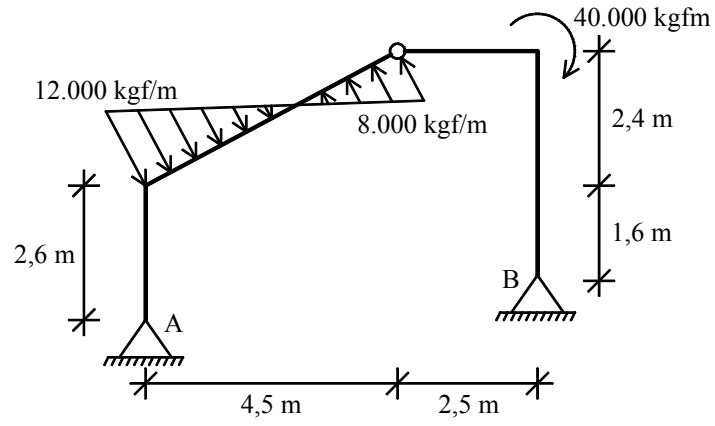
2) (Prof. Boanerges)



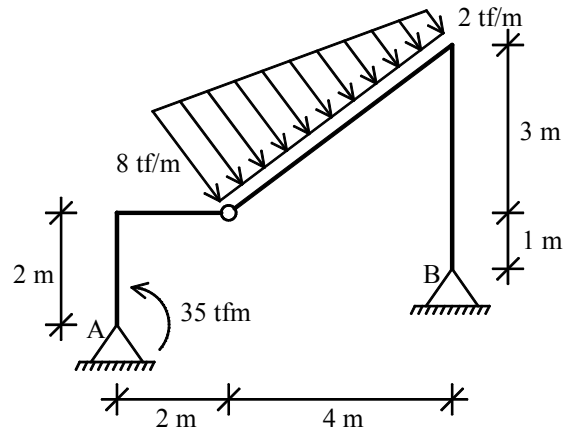
3)



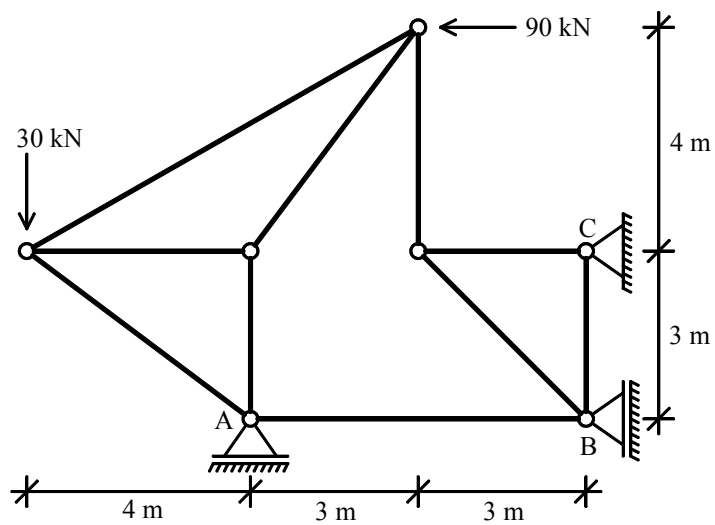
4)



5)



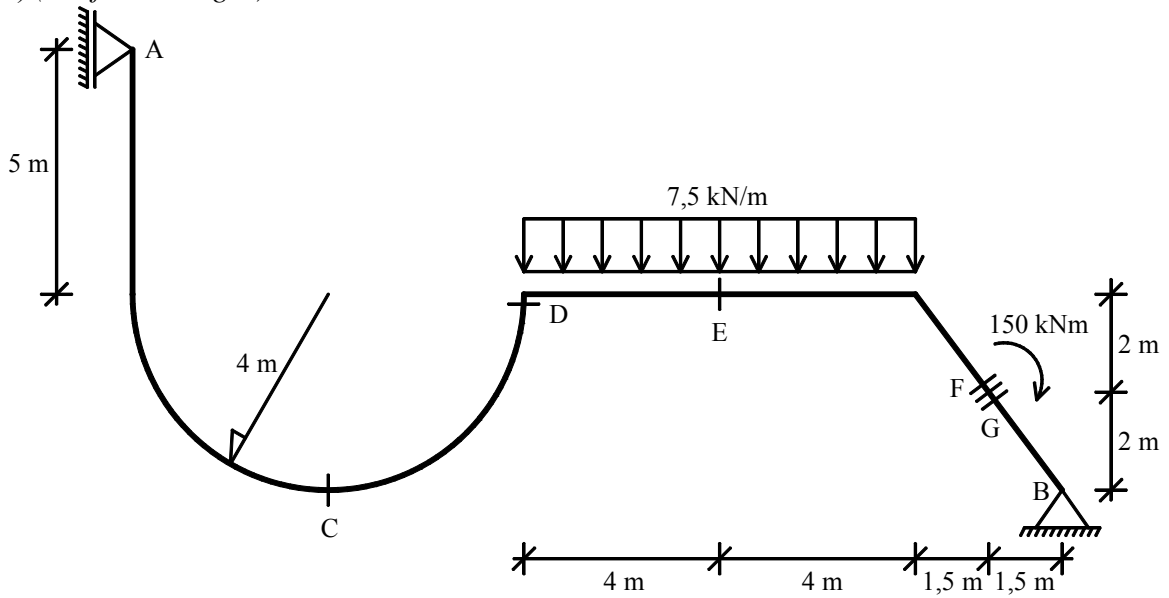
6)



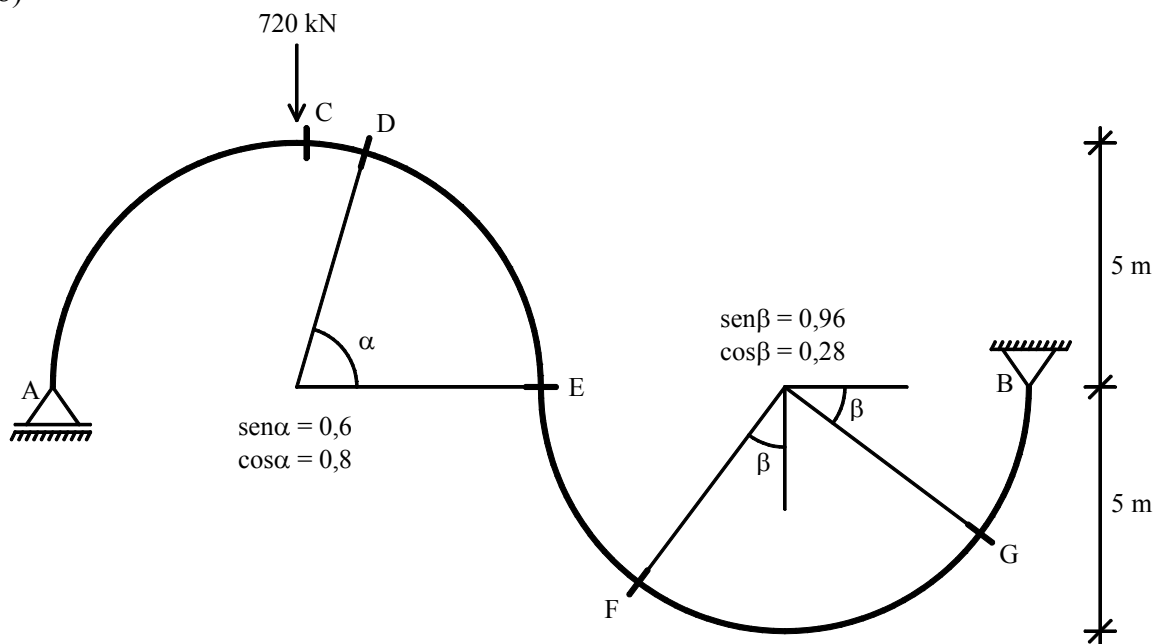
1.2 ESFORÇOS INTERNOS.

Achar os esforços solicitantes nas seções C, D, E, F e G das estruturas a seguir:

7) (Prof. Boanerges)



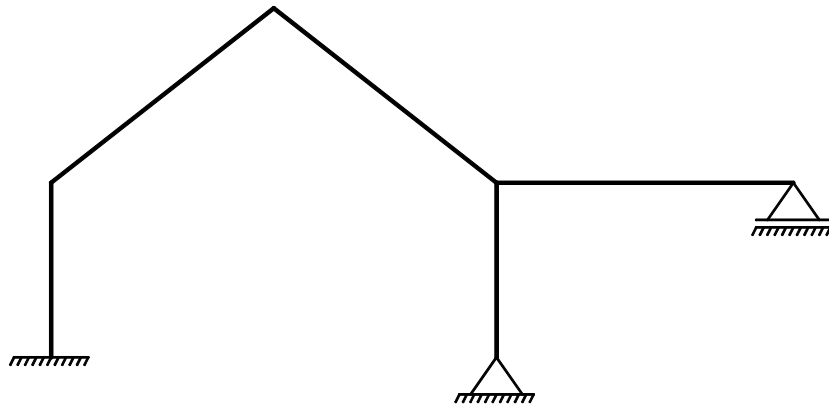
8)



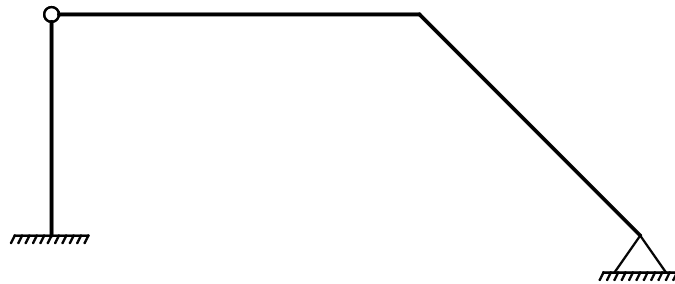
1.3 GRAU DE HIPERESTATICIDADE EM SISTEMAS PLANOS.

Achar o grau de hiperestaticidade dos seguintes sistemas estruturais:

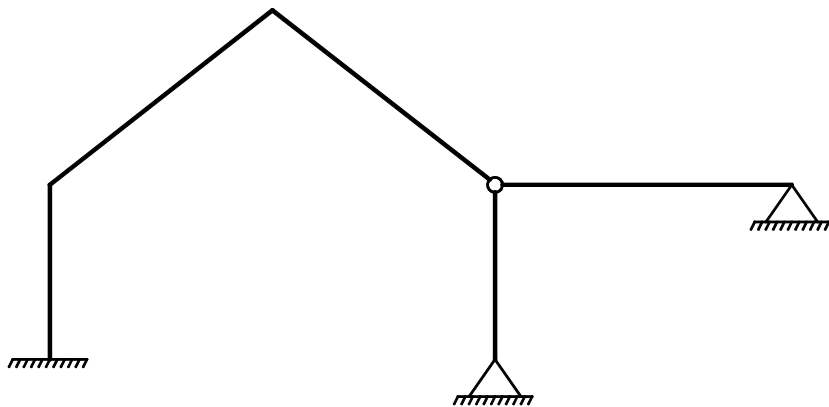
9)



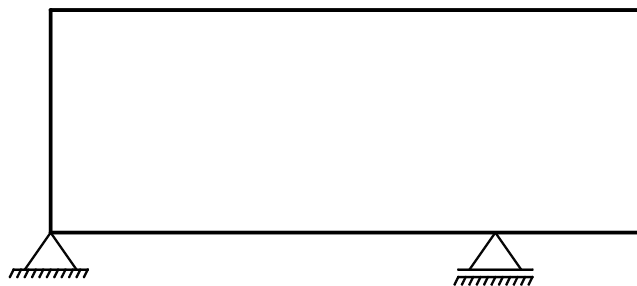
10)



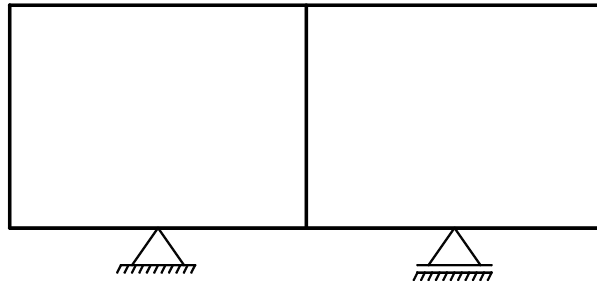
11)



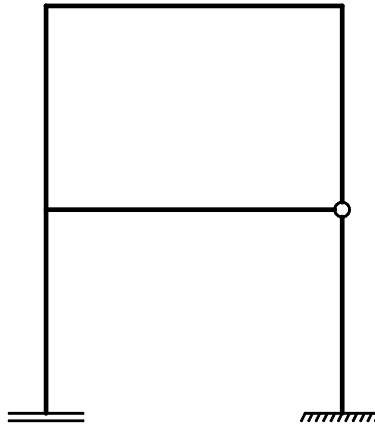
12)



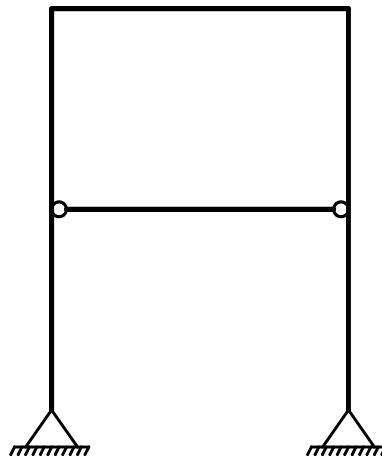
13)



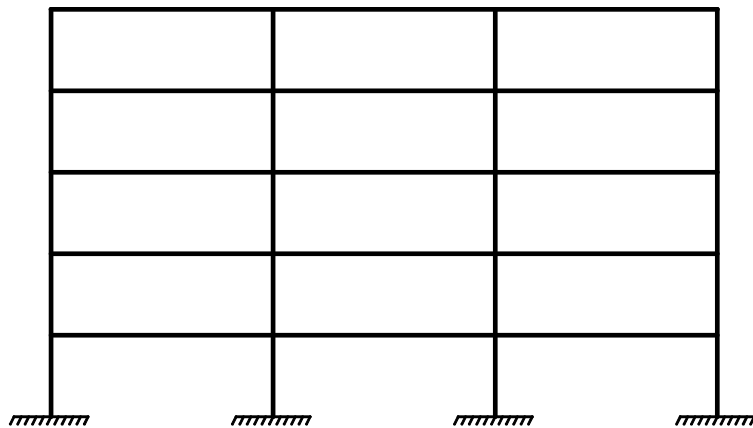
14)



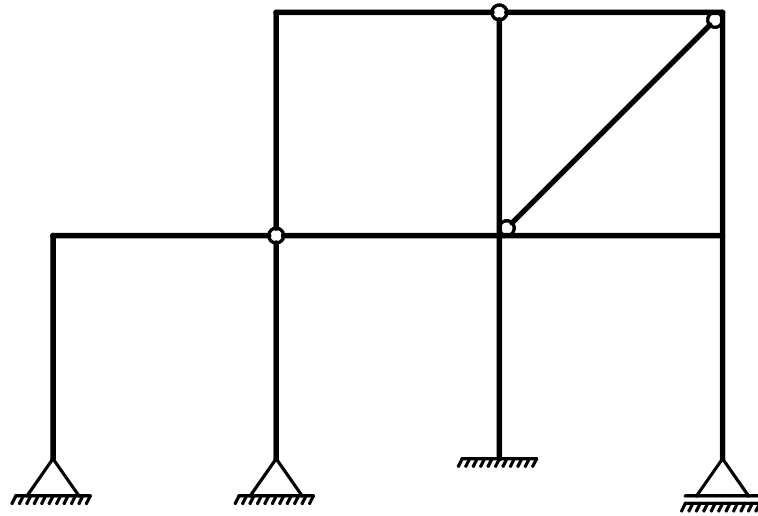
15)



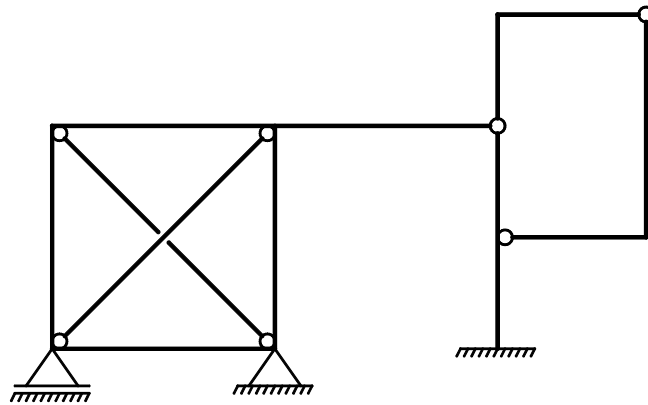
16)



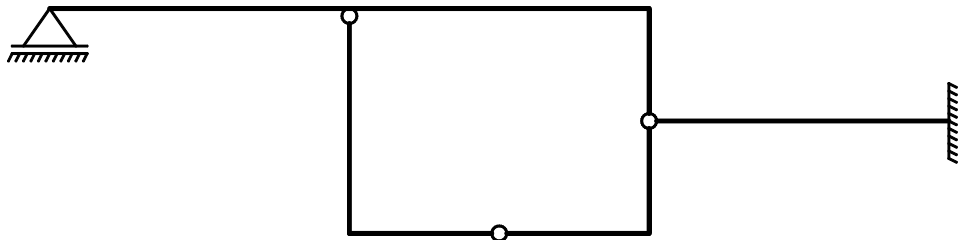
17)



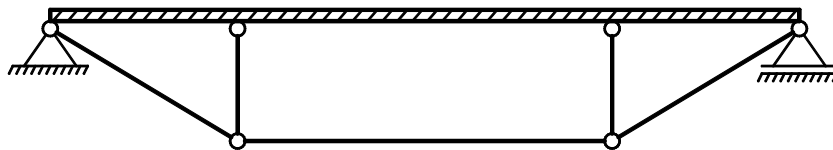
18)



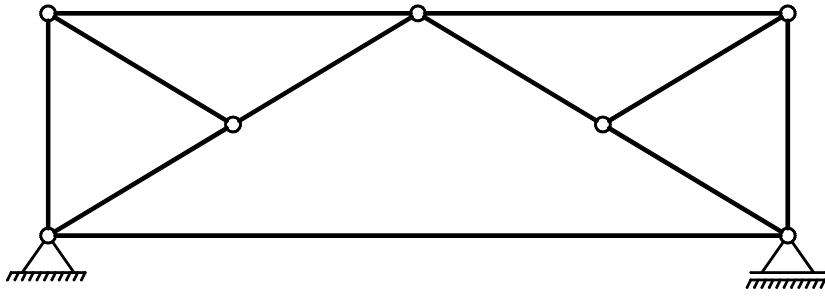
19)



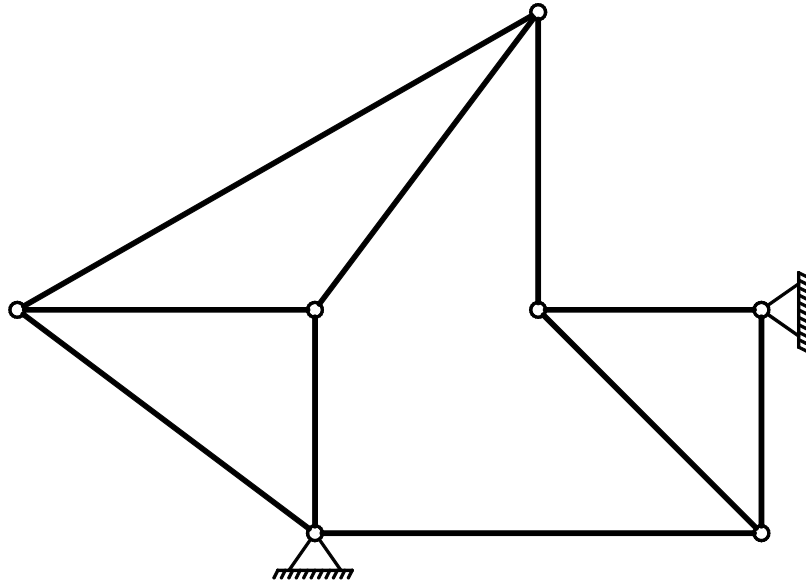
20)



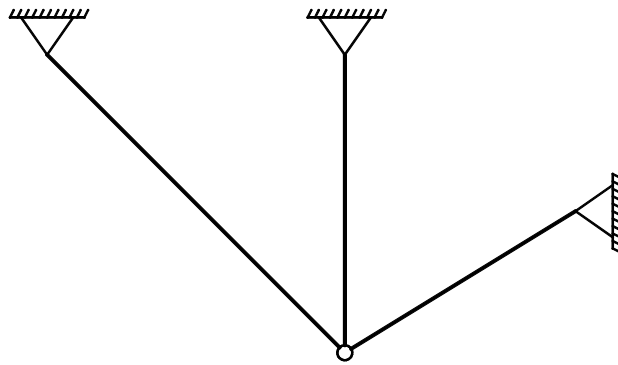
21)



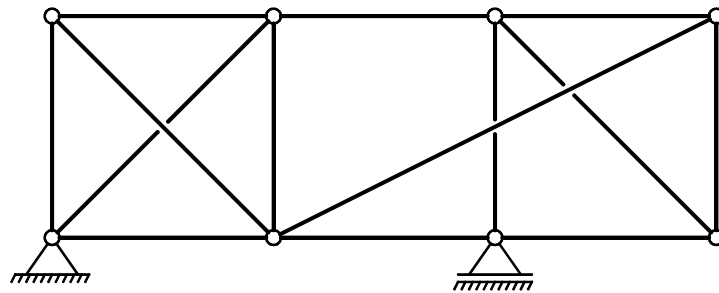
22)



23)



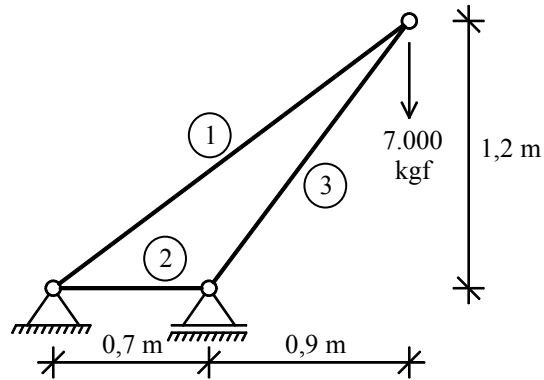
24)



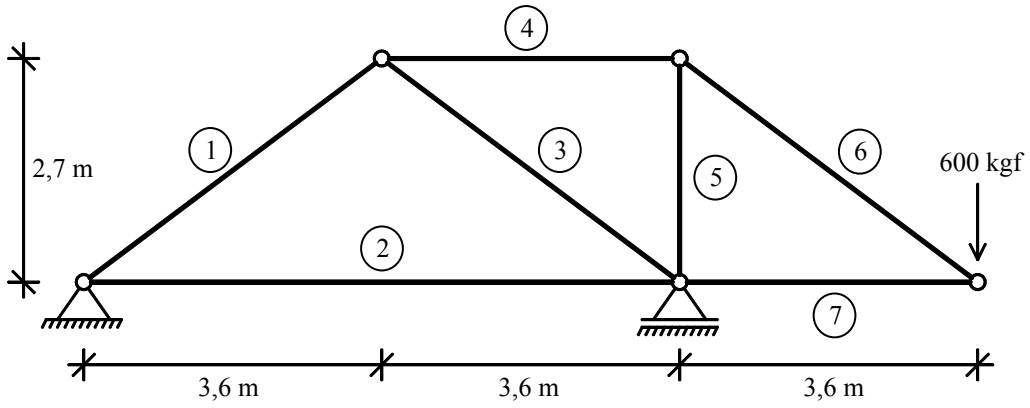
1.4 TRELIÇAS PLANAS ISOSTÁTICAS.

Achar as forças normais nas barras das treliças a seguir:

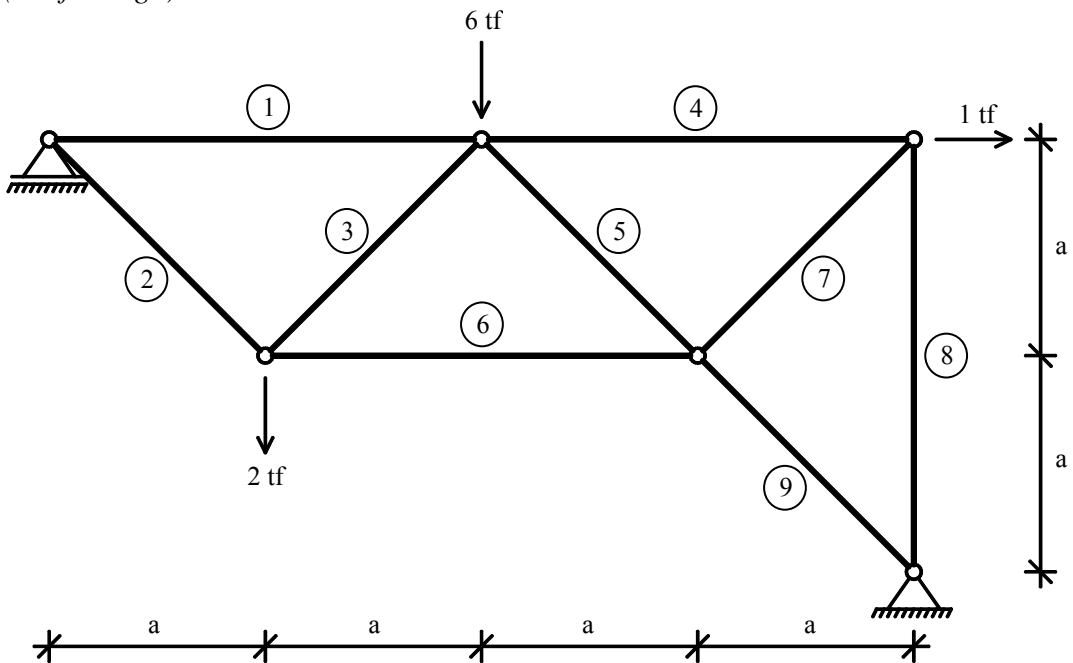
25)



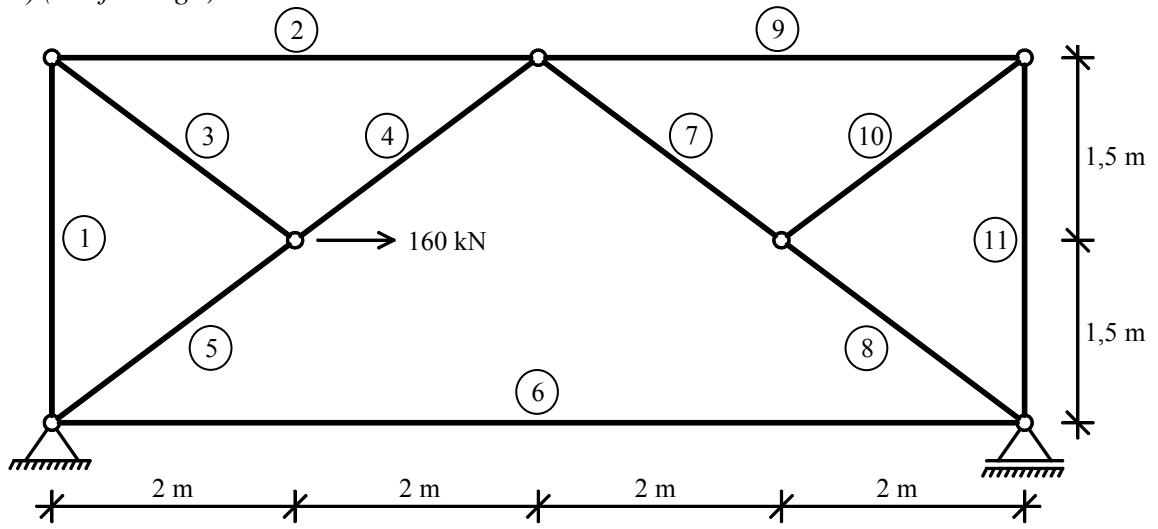
26)



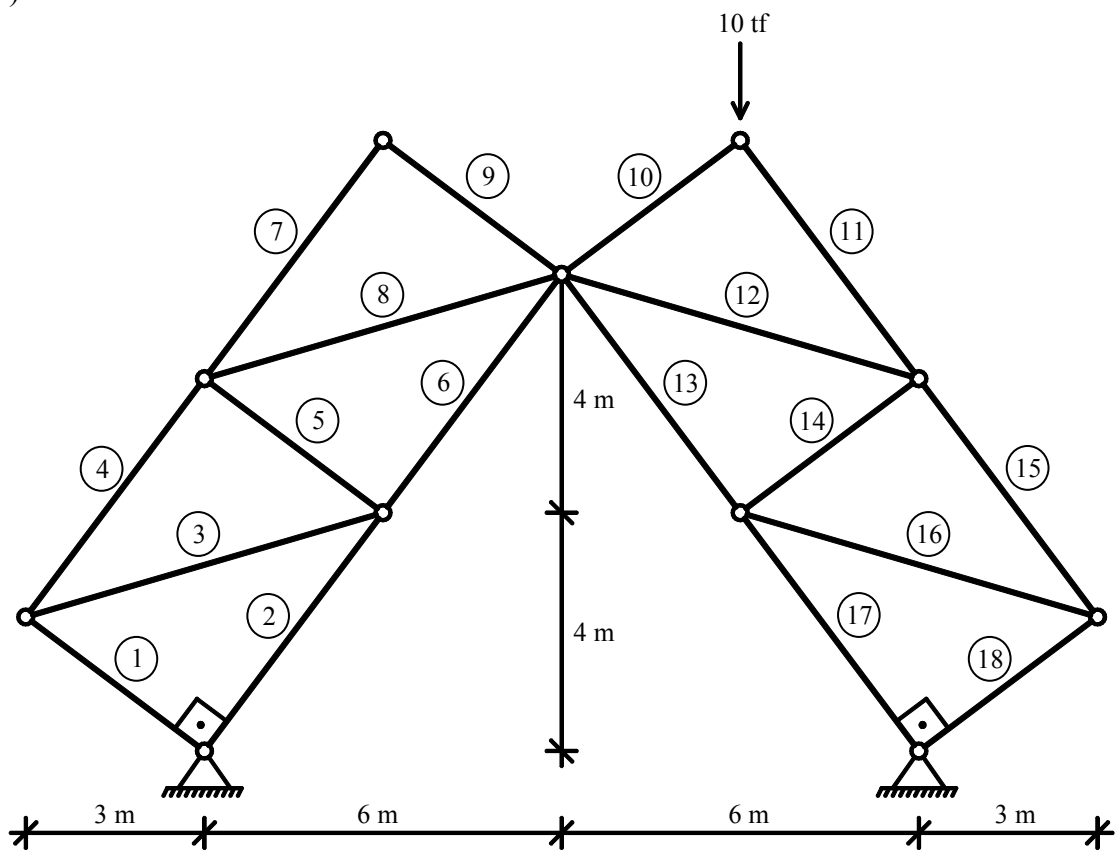
27) (Prof. Diogo)



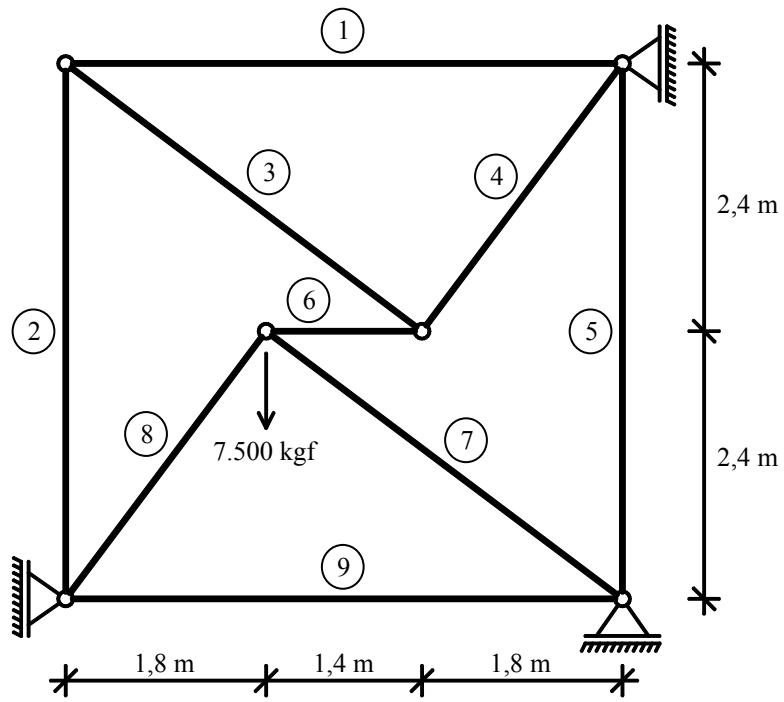
28) (Prof. Diogo)



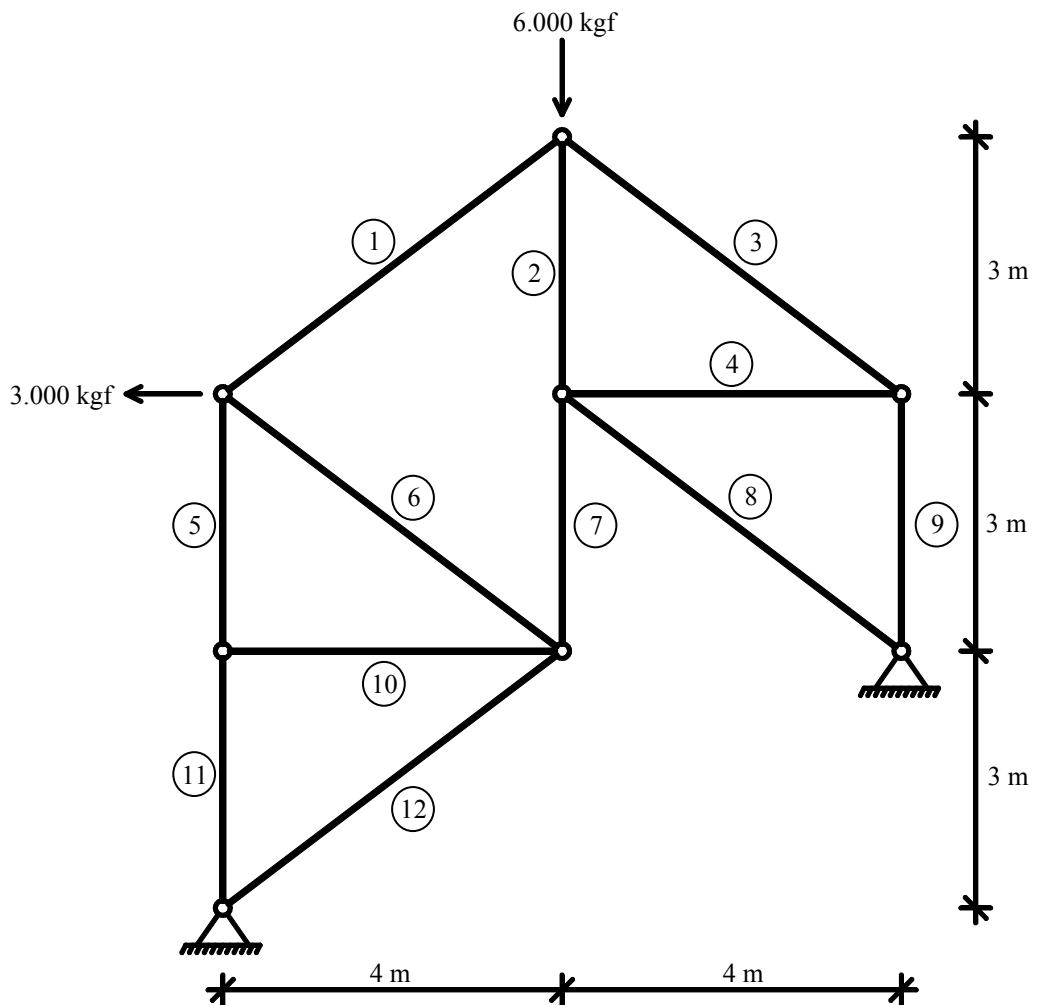
29)



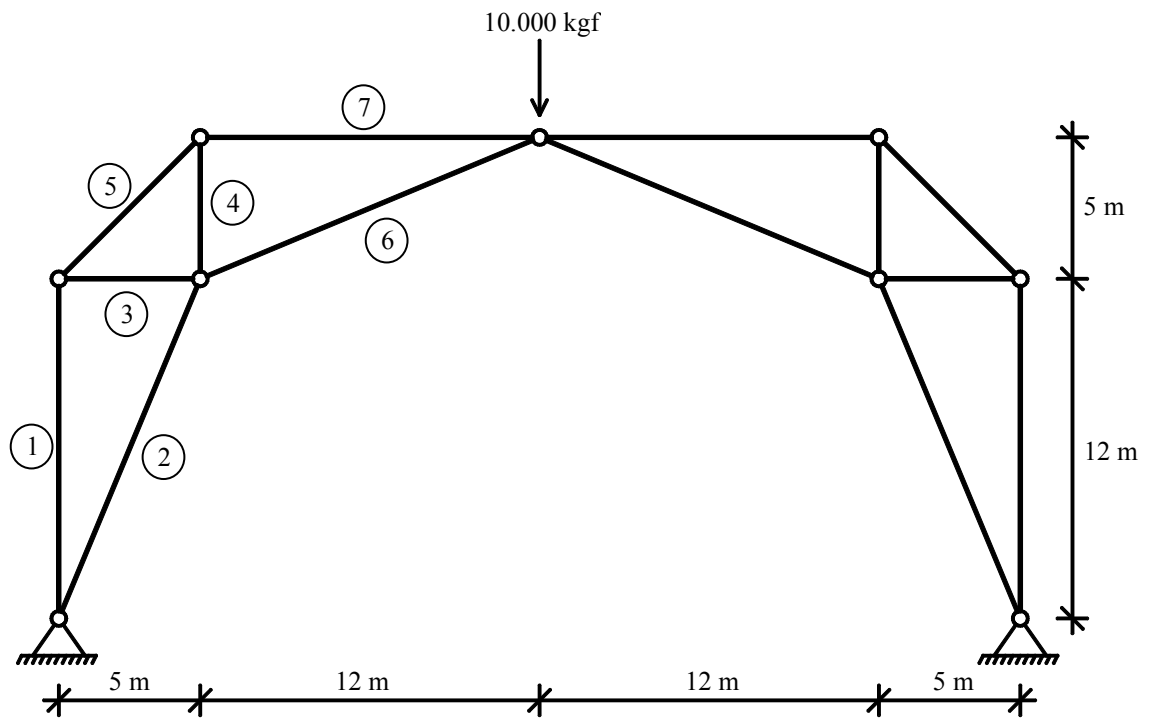
30)



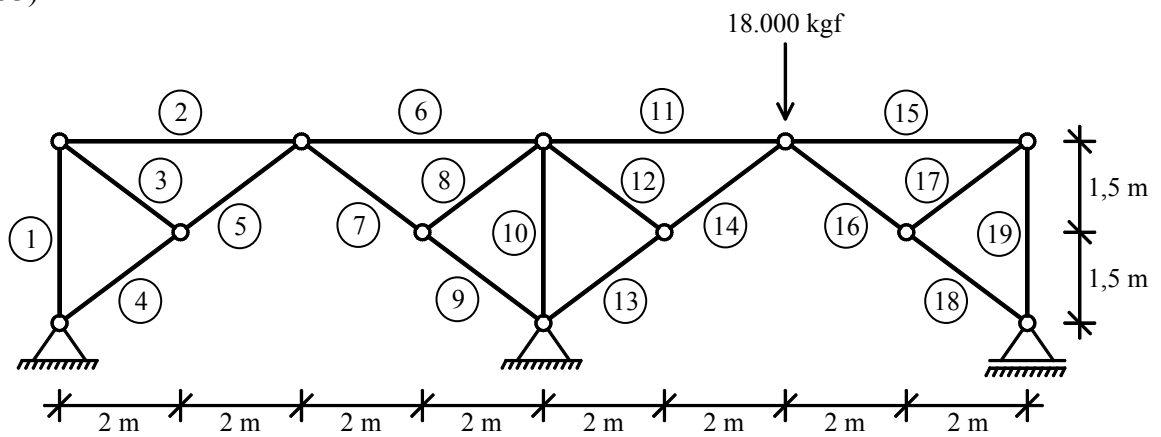
31)



32)



33)



1.5 RESPOSTAS DOS EXERCÍCIOS DA PARTE 1.

- 1) $V_A = 60 \text{ kN}$ (para cima)
 $V_B = 90 \text{ kN}$ (para cima)
 $H_B = 30 \text{ kN}$ (para a esquerda)
- 2) $H_A = 40 \text{ kN}$ (para a direita)
 $V_A = 30 \text{ kN}$ (para baixo)
 $M_A = 750 \text{ kNm}$ (sentido anti-horário)
- 3) $H_A = 34 \text{ kN}$ (para a direita)
 $V_A = 6 \text{ kN}$ (para baixo)
 $H_B = 54 \text{ kN}$ (para a esquerda)
 $V_B = 6 \text{ kN}$ (para cima)
- 4) $H_A = 11.100 \text{ kgf}$ (para a esquerda)
 $V_A = 3.080 \text{ kgf}$ (para cima)
 $H_B = 6.300 \text{ kgf}$ (para a direita)
 $V_B = 5.920 \text{ kgf}$ (para cima)
- 5) $H_A = 11 \text{ tf}$ (para a esquerda)
 $V_A = 6,5 \text{ tf}$ (para cima)
 $H_B = 4 \text{ tf}$ (para a esquerda)
 $V_B = 13,5 \text{ tf}$ (para cima)
- 6) $V_A = 280 \text{ kN}$ (para cima)
 $H_B = 340 \text{ kN}$ (para a direita)
 $H_C = 250 \text{ kN}$ (para a esquerda)
 $V_C = 250 \text{ kN}$ (para baixo)

7)

Seção	N (kN)	V (kN)	M (kNm)	
C	-30	0	270	(tração embaixo)
D	0	-30	150	(tração à direita)
E	-30	-30	90	(tração embaixo)
F	-66	-12	120	(tração em cima)
G	-66	-12	30	(tração embaixo)

8)

Seção	N (kN)	V (kN)	M (kNm)	
C	0	-180	2.700	(tração embaixo)
D	-144	-108	1.980	(tração à esquerda)
E	-180	0	1.800	(tração à esquerda)
F	-172,8	-50,4	1.764	(tração à esquerda)
G	50,4	-172,8	648	(tração embaixo)

- 9) $g = 3$
- 10) $g = 1$
- 11) $g = 2$
- 12) $g = 3$
- 13) $g = 6$
- 14) $g = 3$
- 15) $g = 2$
- 16) $g = 45$
- 17) $g = 7$
- 18) $g = 7$
- 19) $g = 0$ (isostático)
- 20) $g = 1$
- 21) $g = 0$ (isostático)
- 22) $g = 0$ (isostático)
- 23) $g = 1$
- 24) $g = 1$

25)

Barra	N (kgf)
1	15.000
2	-12.000
3	-20.000

26)

Barra	N (kgf)
1	500
2	-400
3	-500
4	800
5	-600
6	1.000
7	-800

27)

Barra	N (tf)
1	-4
2	$4\sqrt{2}$
3	$-2\sqrt{2}$
4	-2
5	$-4\sqrt{2}$
6	6
7	$3\sqrt{2}$
8	-3
9	$-\sqrt{2}$

28)

Barra	N (kN)
1	-60
2	-80
3	100
4	50
5	150
6	40
7	-50
8	-50
9	0
10	0
11	0

29)

Barra	N (tf)
1	0
2	-3,125
3	0
4	0
5	0
6	-3,125
7	0
8	0
9	0
10	-6
11	-8
12	5
13	-3,125
14	-3
15	-4
16	5
17	-7,125
18	-3

30)

Barra	N (kgf)
1	3.200
2	2.400
3	-4.000
4	3.000
5	-2.400
6	5.000
7	-8.500
8	-3.000
9	6.800

32)

Barra	N (kgf)
1	7.000
2	-13.000
3	-7.000
4	-7.000
5	$7.000\sqrt{2}$
6	-13.000
7	7.000

31)

Barra	N (kgf)
1	-500
2	-5.400
3	-500
4	400
5	-2.850
6	4.250
7	-5.100
8	-500
9	-300
10	0
11	-2.850
12	-4.250

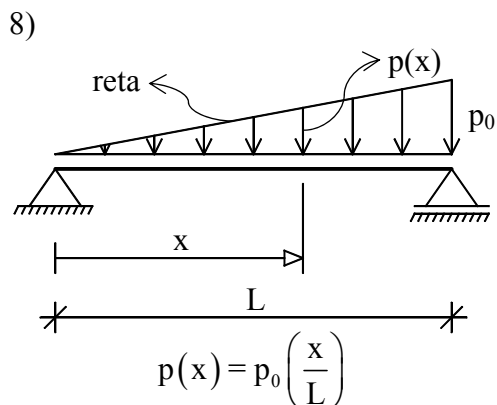
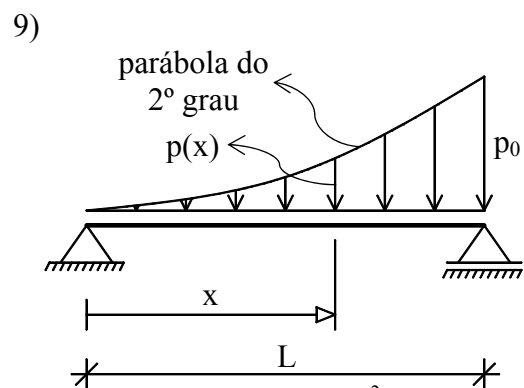
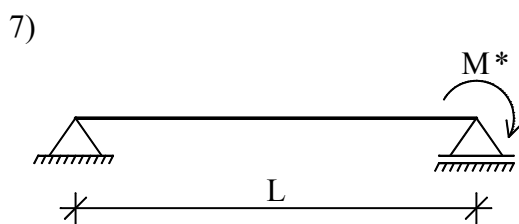
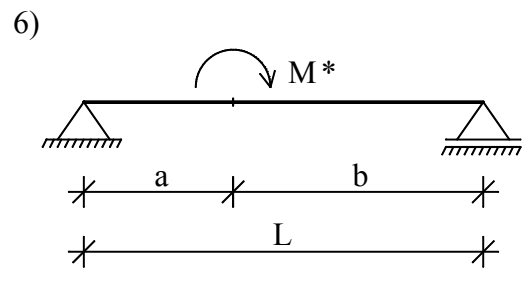
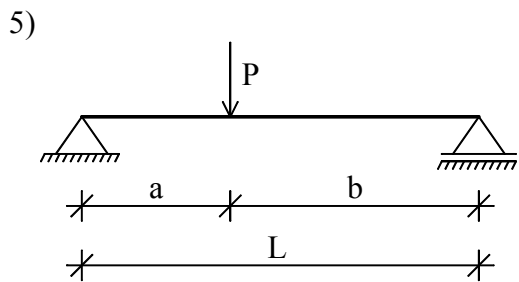
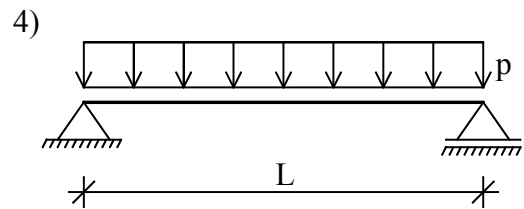
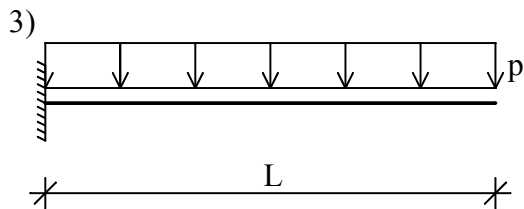
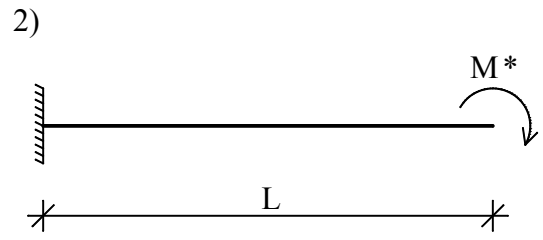
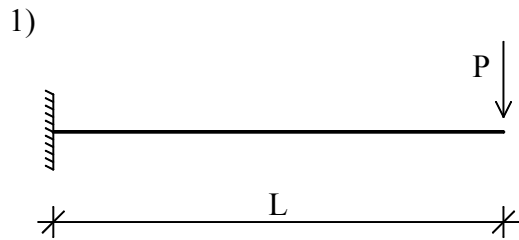
33)

Barra	N (kgf)
1	0
2	0
3	0
4	15.000
5	15.000
6	24.000
7	-15.000
8	0
9	-15.000
10	0
11	24.000
12	0
13	-30.000
14	-30.000
15	0
16	0
17	0
18	0
19	0

PARTE 2

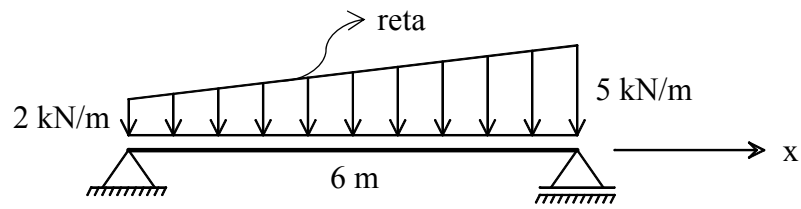
2.1 DIAGRAMAS DE ESFORÇOS SOLICITANTES EM SISTEMAS PLANOS.

Traçar os diagramas de esforços solicitantes para as estruturas que seguem:

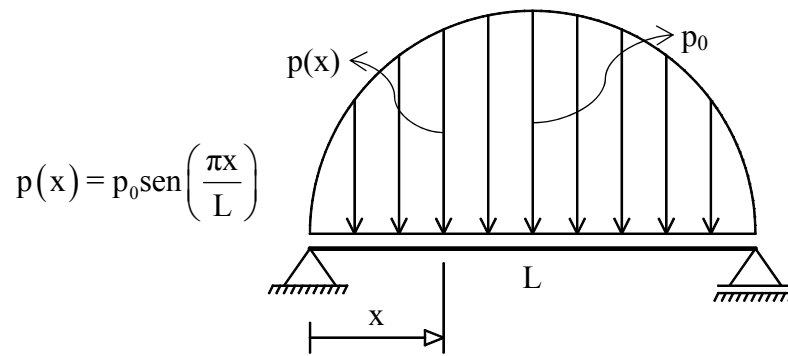


$$p(x) = p_0 \left(\frac{x}{L} \right)^2$$

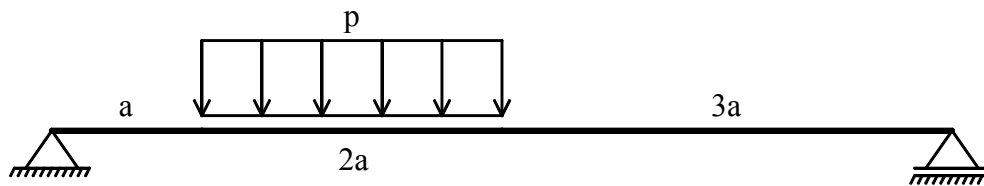
10)



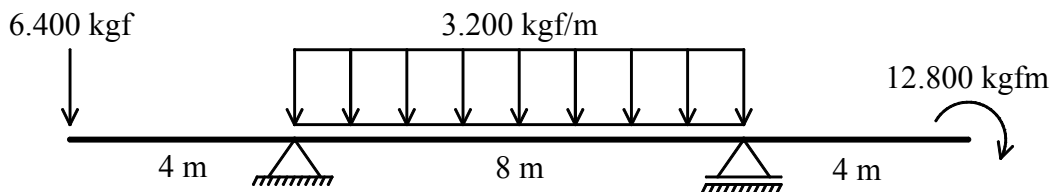
11)



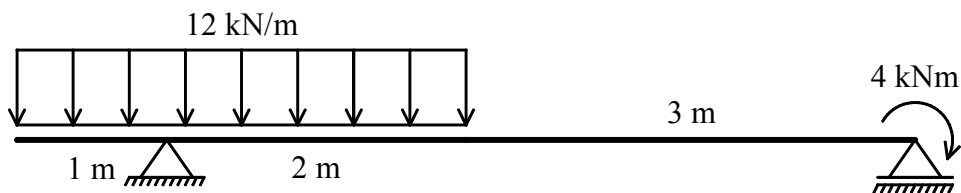
12)



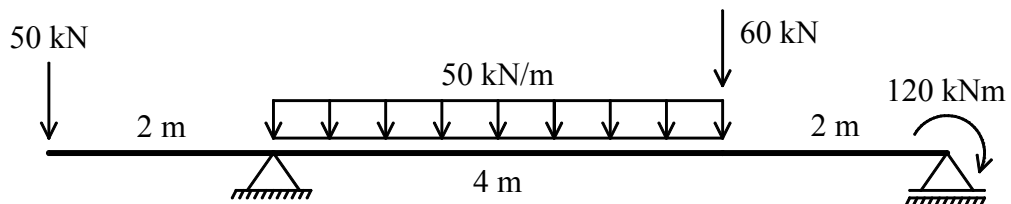
13)



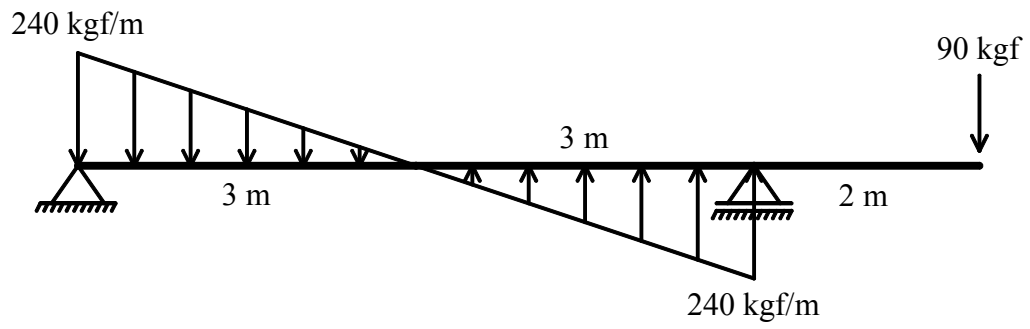
14)



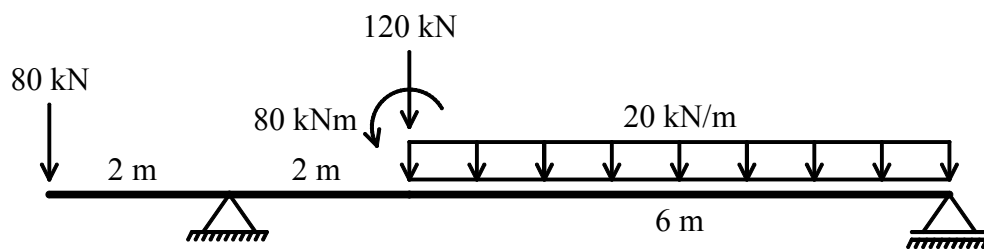
15)



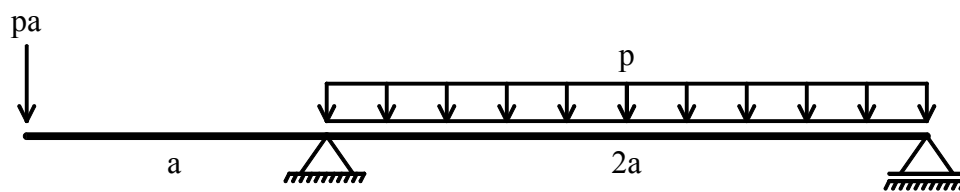
16)



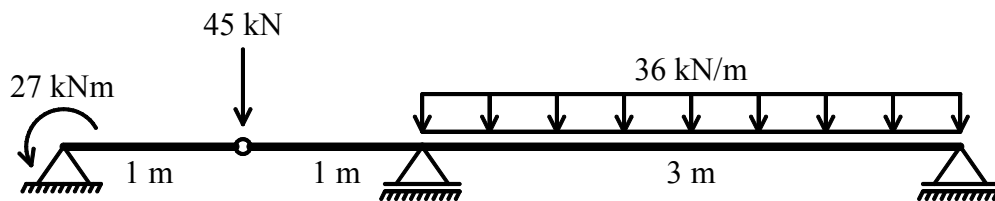
17)



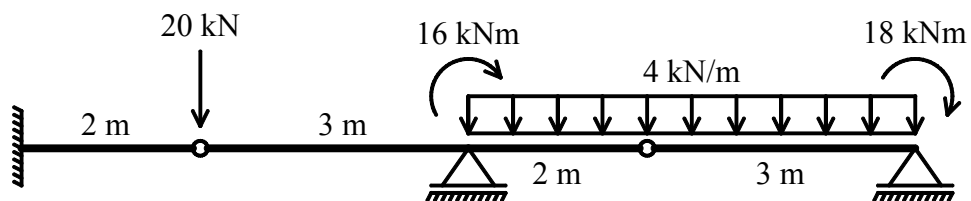
18)



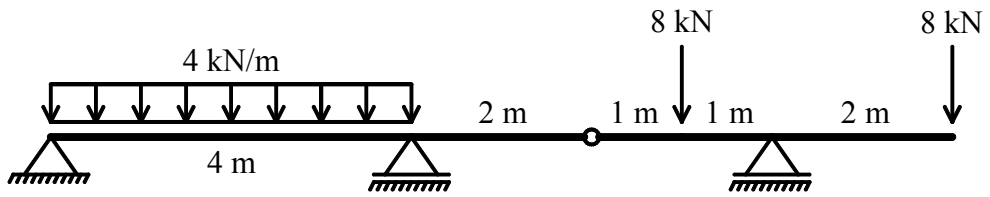
19)



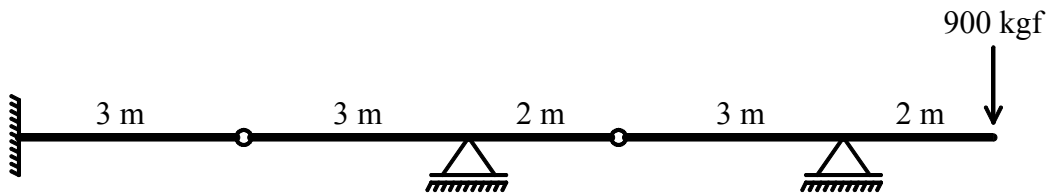
20)



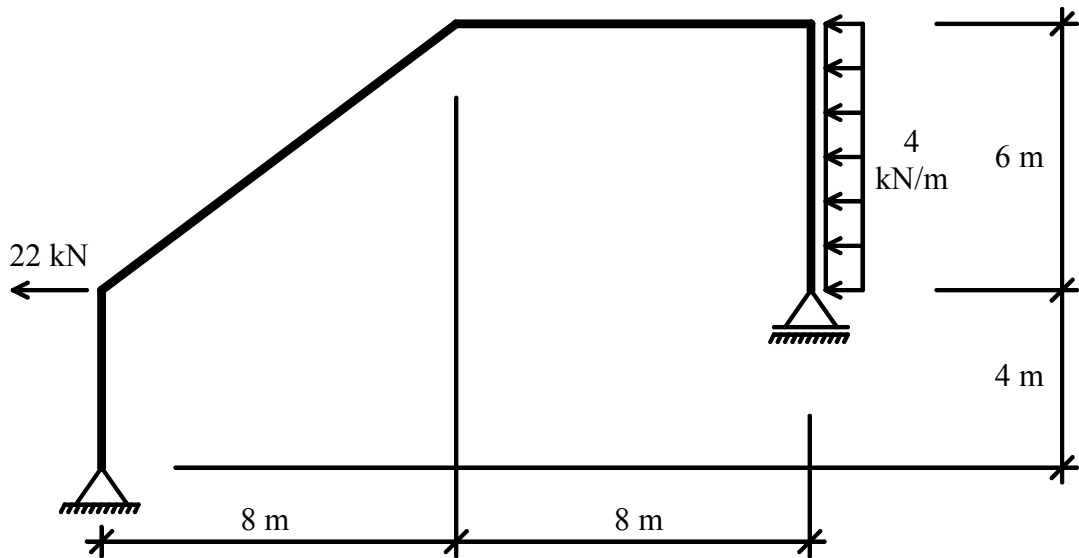
21)



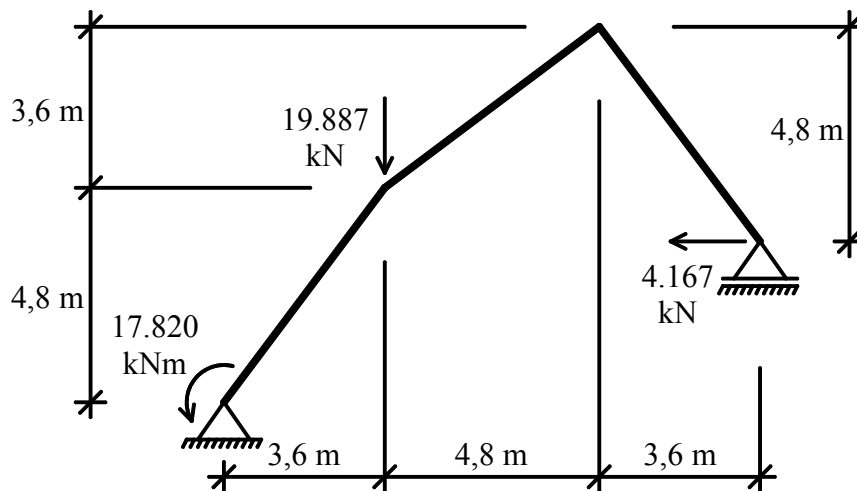
22)



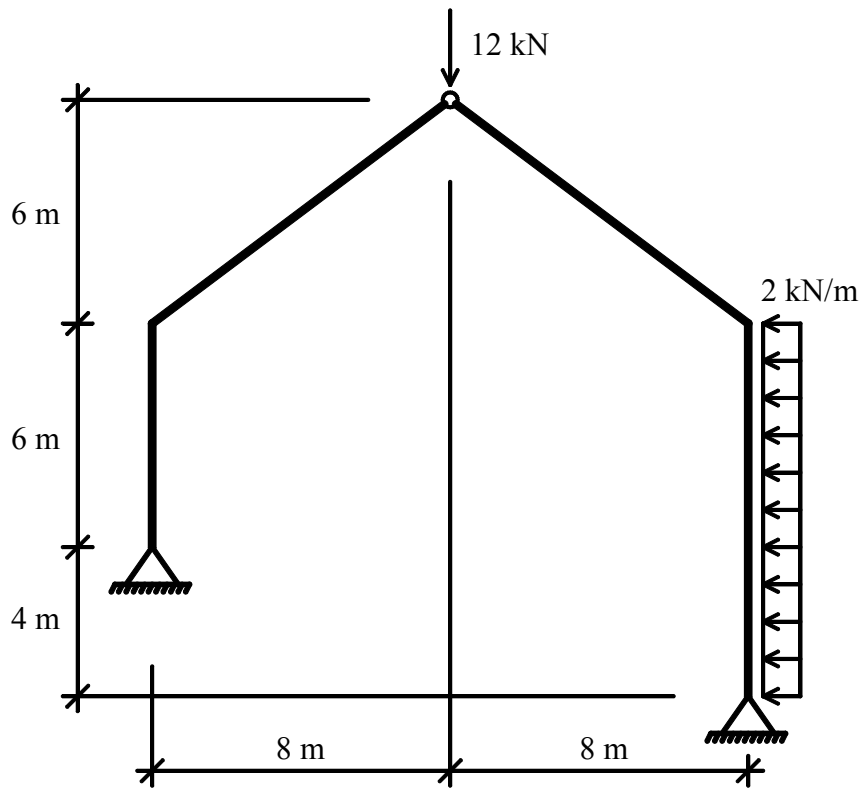
23)



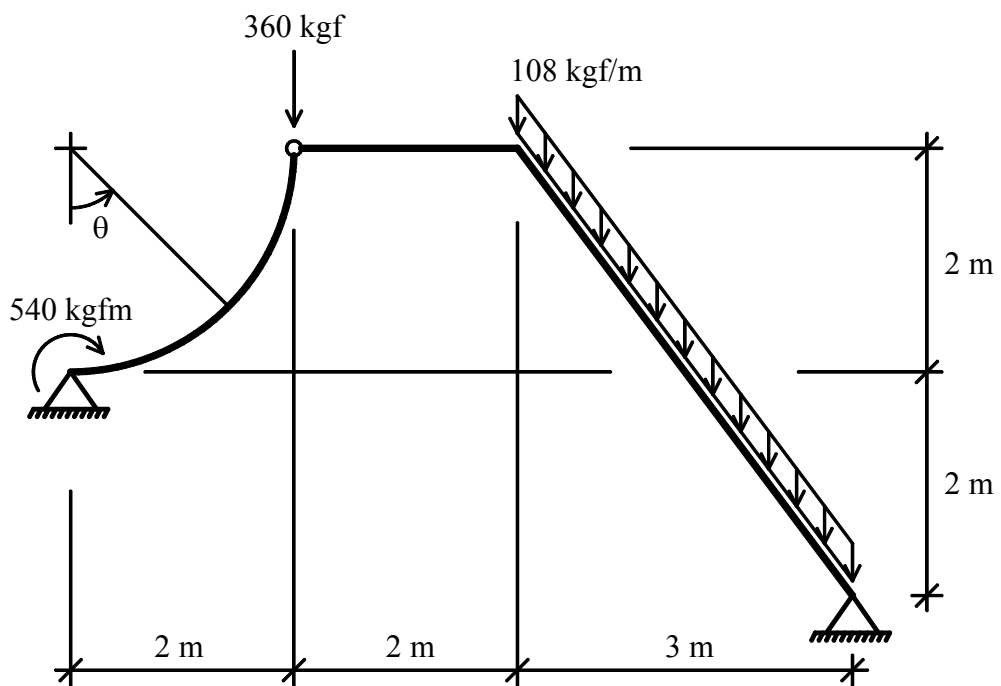
24)



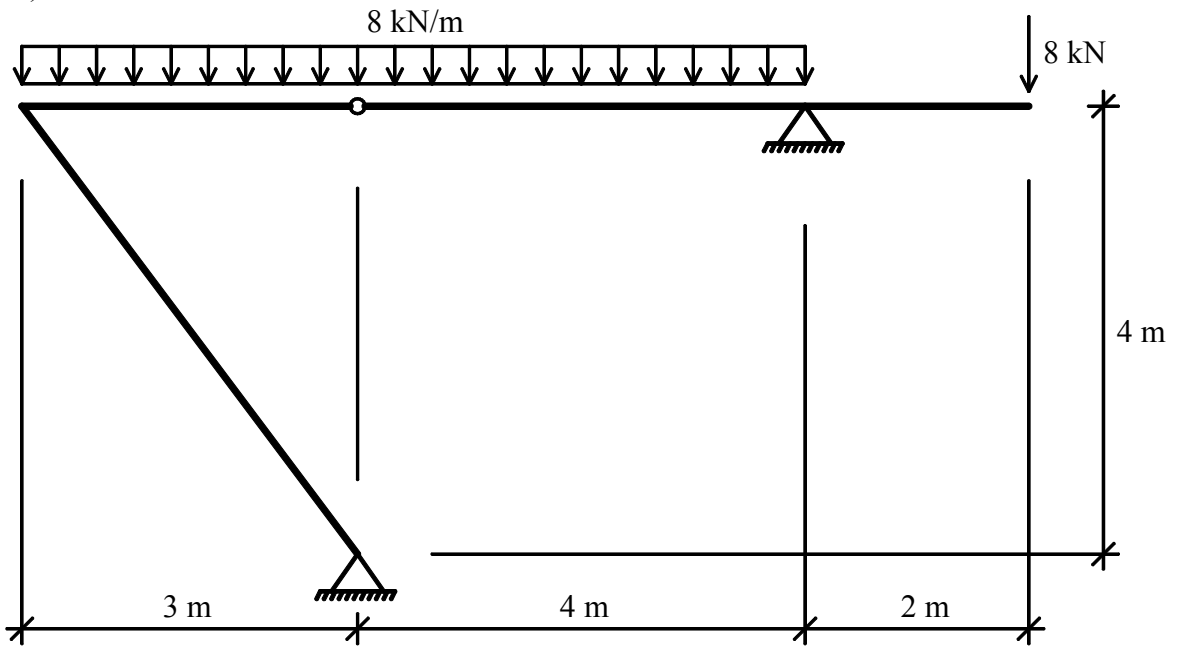
25)



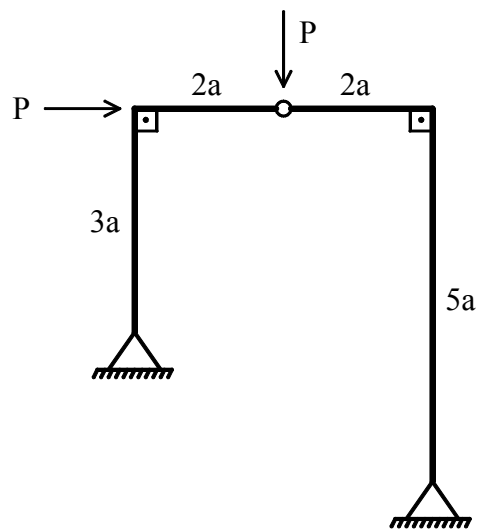
26)



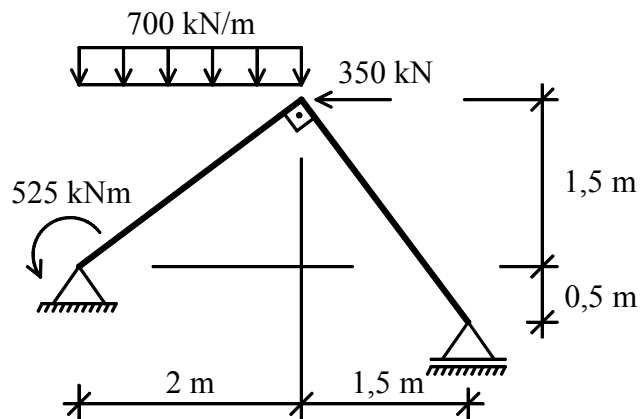
27)



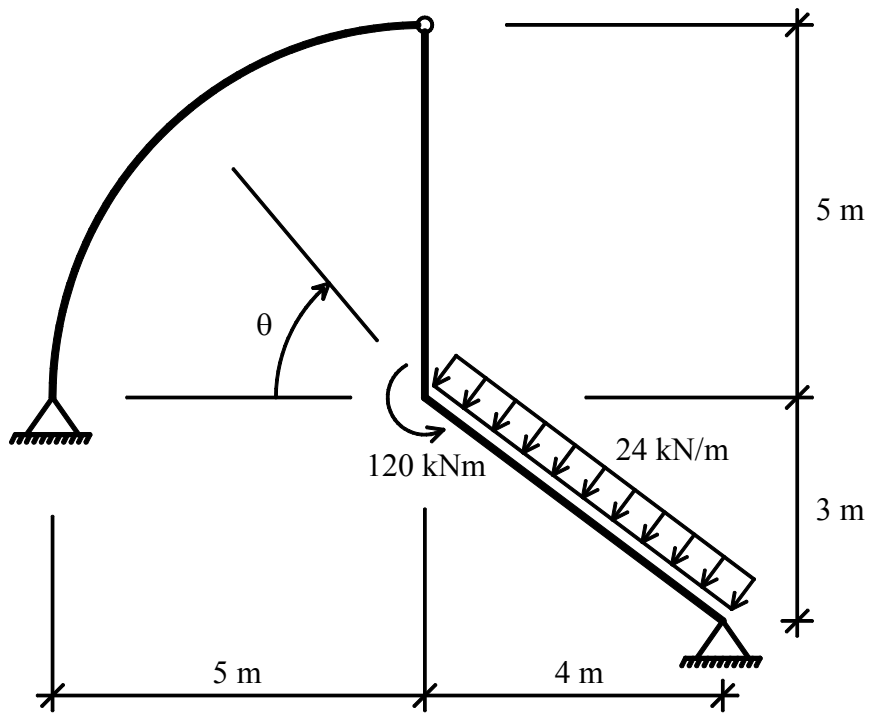
28)



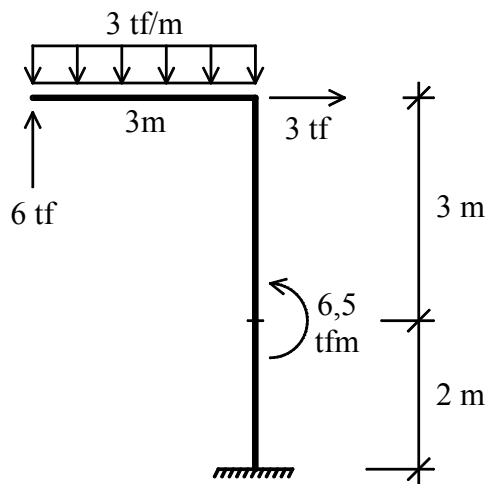
29)



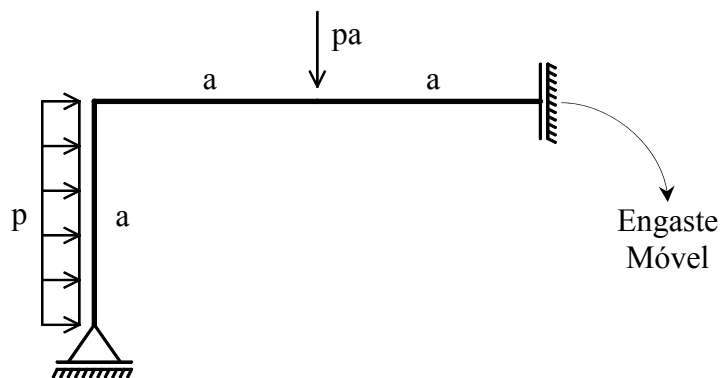
30)



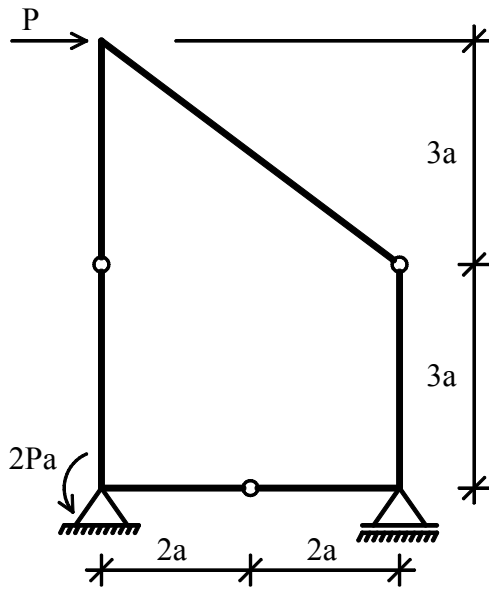
31)



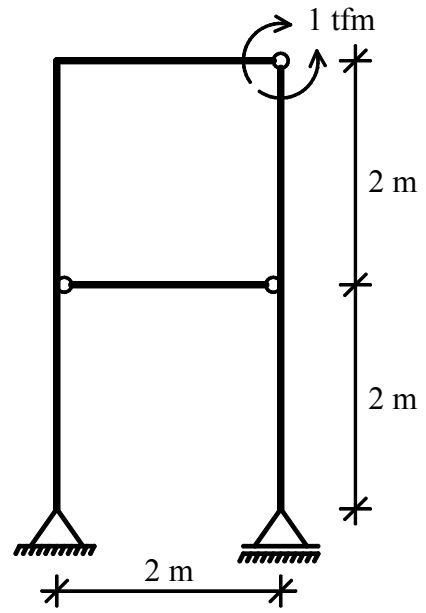
32)



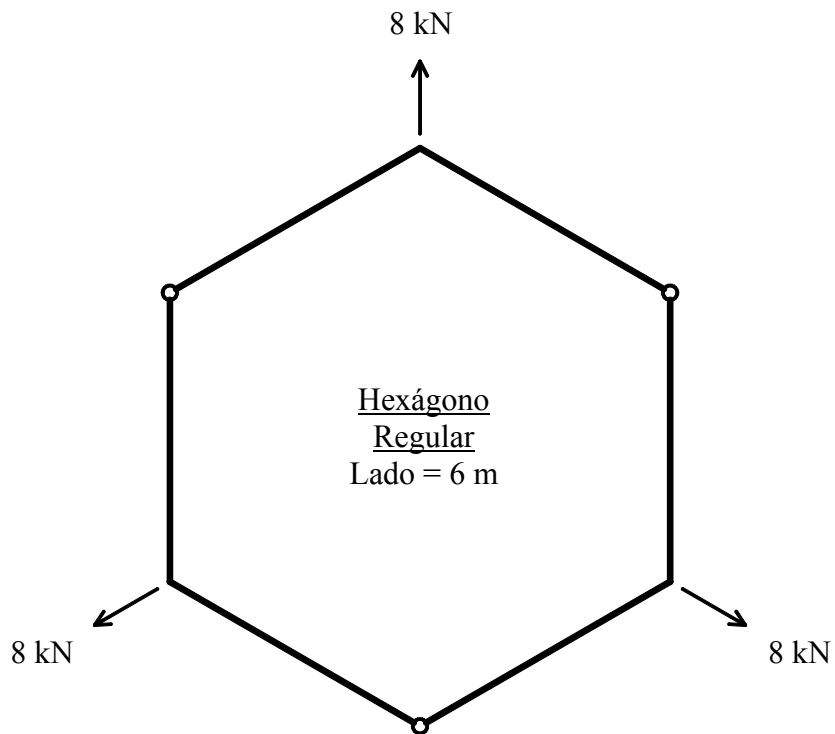
33) (Prof. Diogo)



34) (Prof. Diogo)



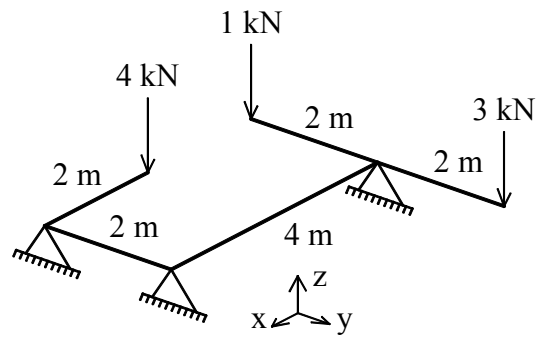
35)



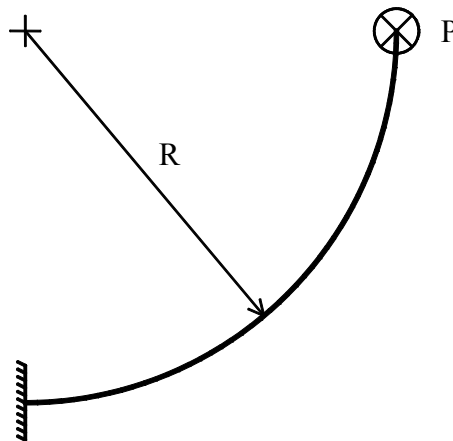
2.2 DIAGRAMAS DE ESFORÇOS SOLICITANTES EM GRELHAS.

Traçar os diagramas de esforços solicitantes para as estruturas que seguem:

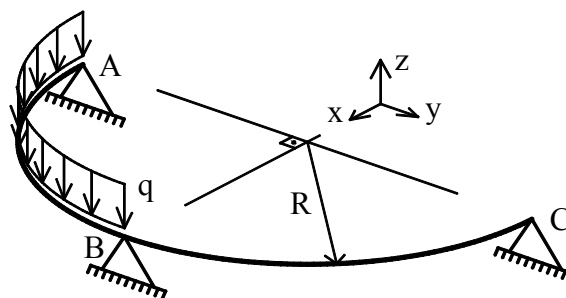
36)



37)



38)

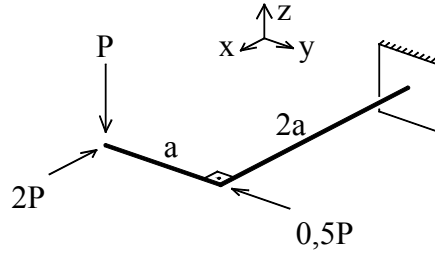


Carga q uniformemente distribuída (vertical) em \widehat{AB} .

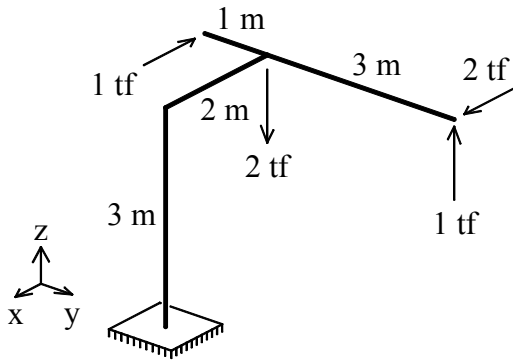
2.3 DIAGRAMAS DE ESFORÇOS SOLICITANTES EM SISTEMAS ESPACIAIS.

Traçar os diagramas de esforços solicitantes para as estruturas que seguem:

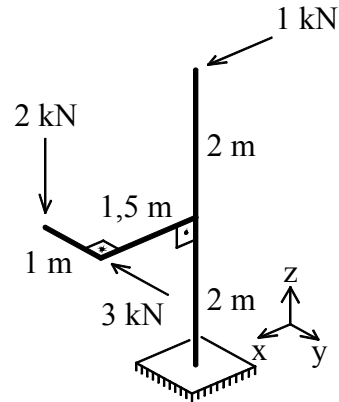
39)



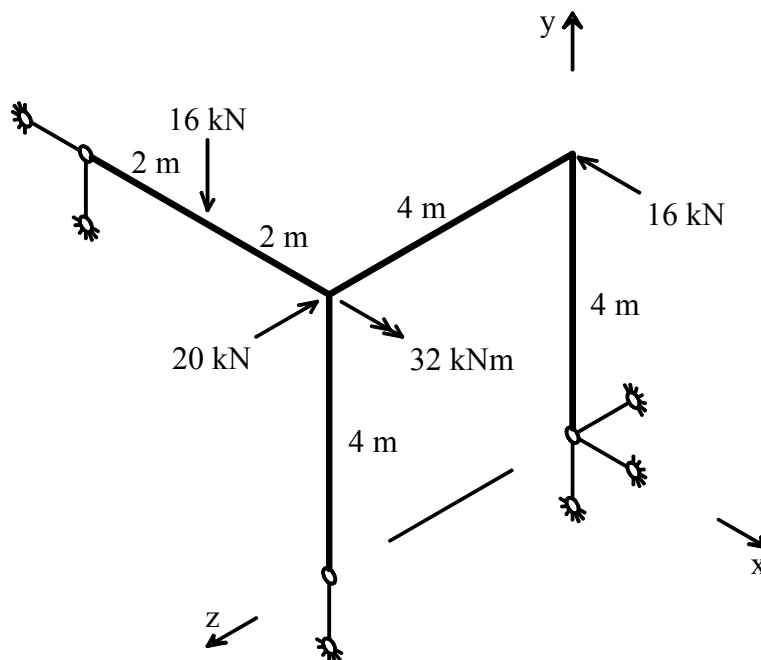
40)



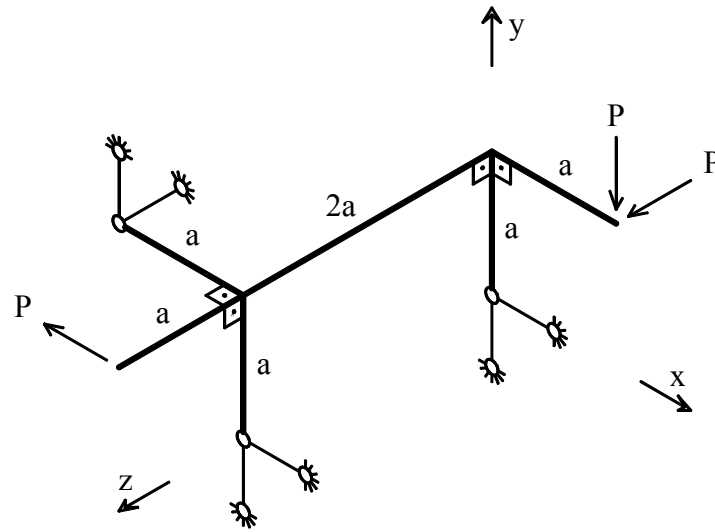
41)



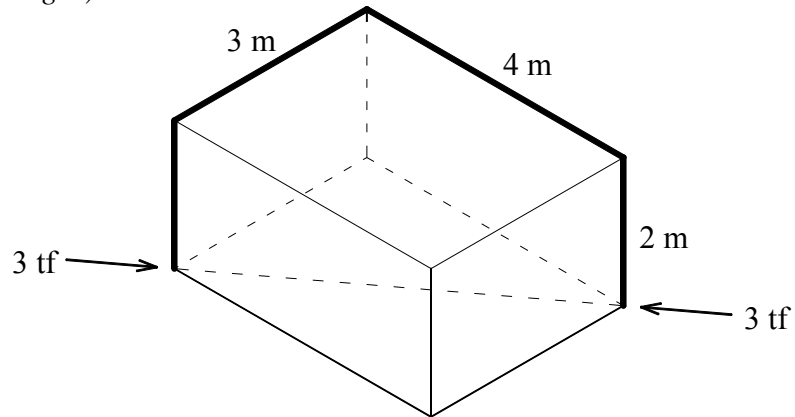
42)



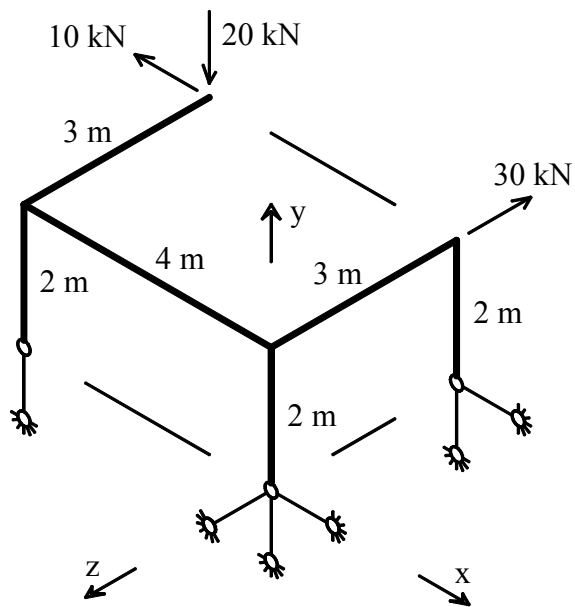
43)



44) (Prof. Boanerges)



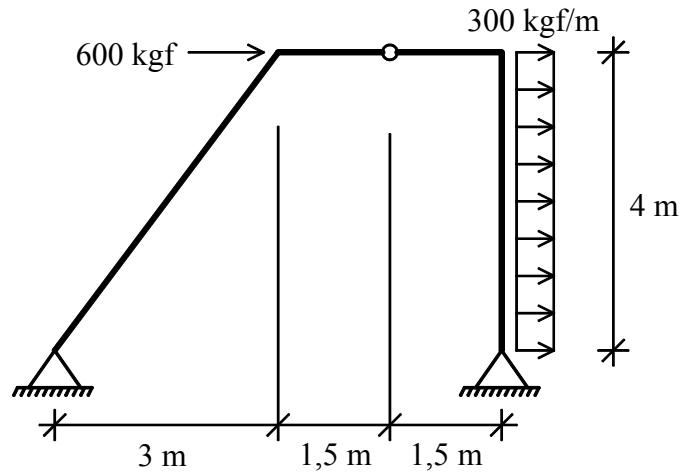
45)



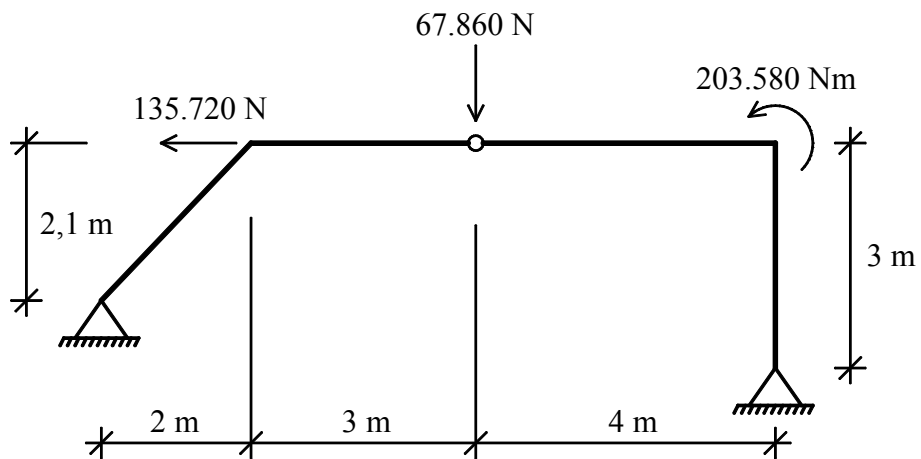
2.4 PROBLEMAS SUPLEMENTARES.

Traçar os diagramas de esforços solicitantes para as estruturas que seguem:

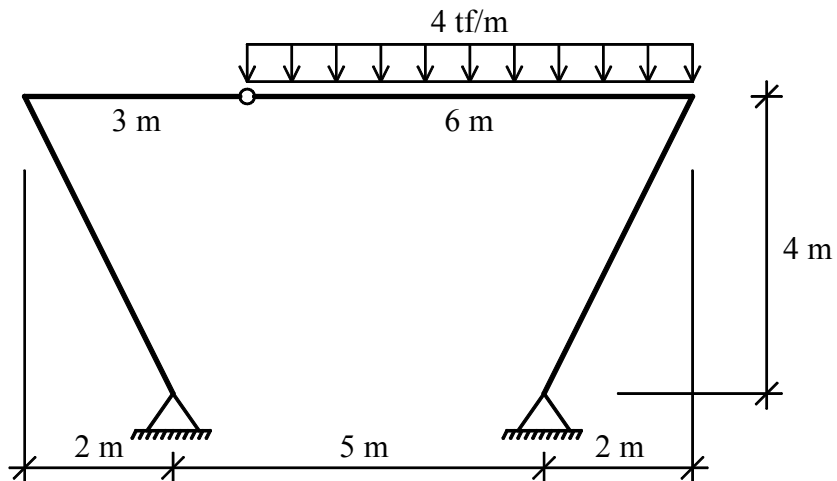
46)



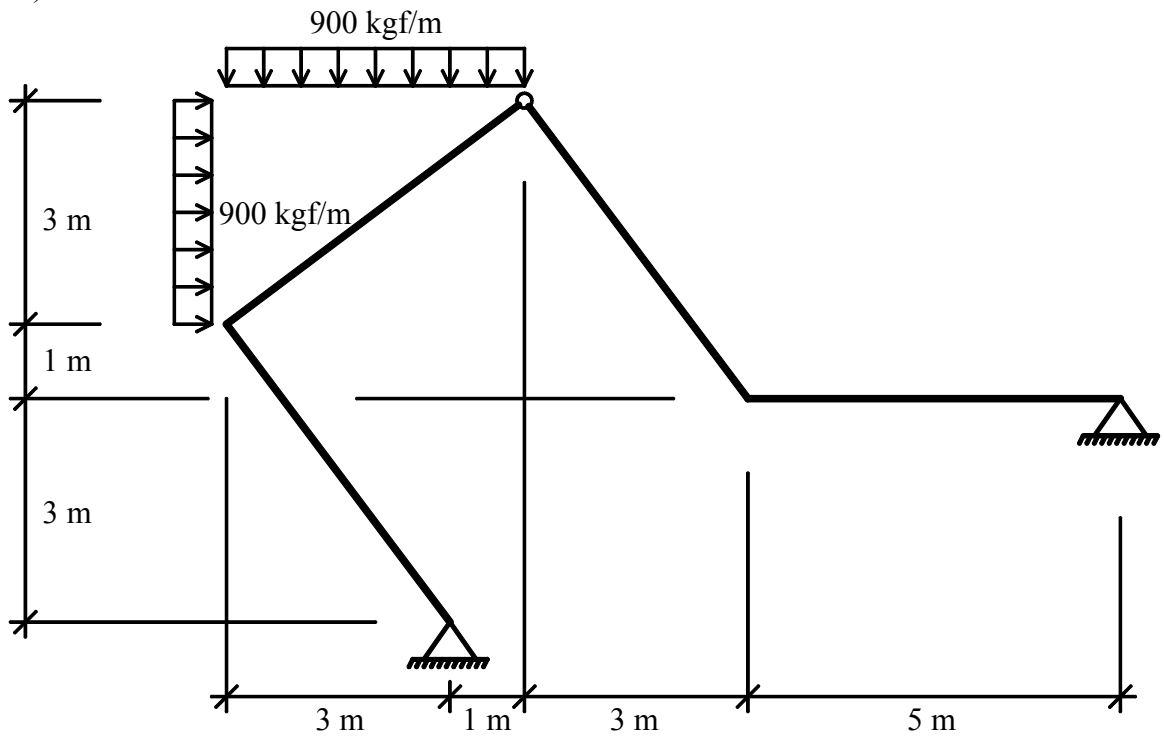
47)



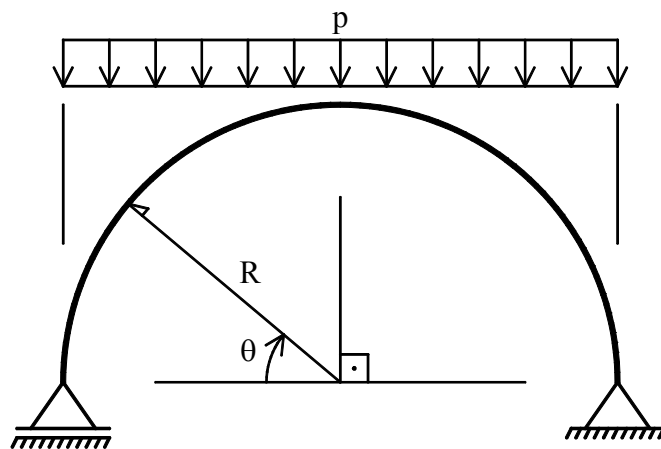
48)



49)



50)



2.5 RESPOSTAS SELECIONADAS DA PARTE 2.

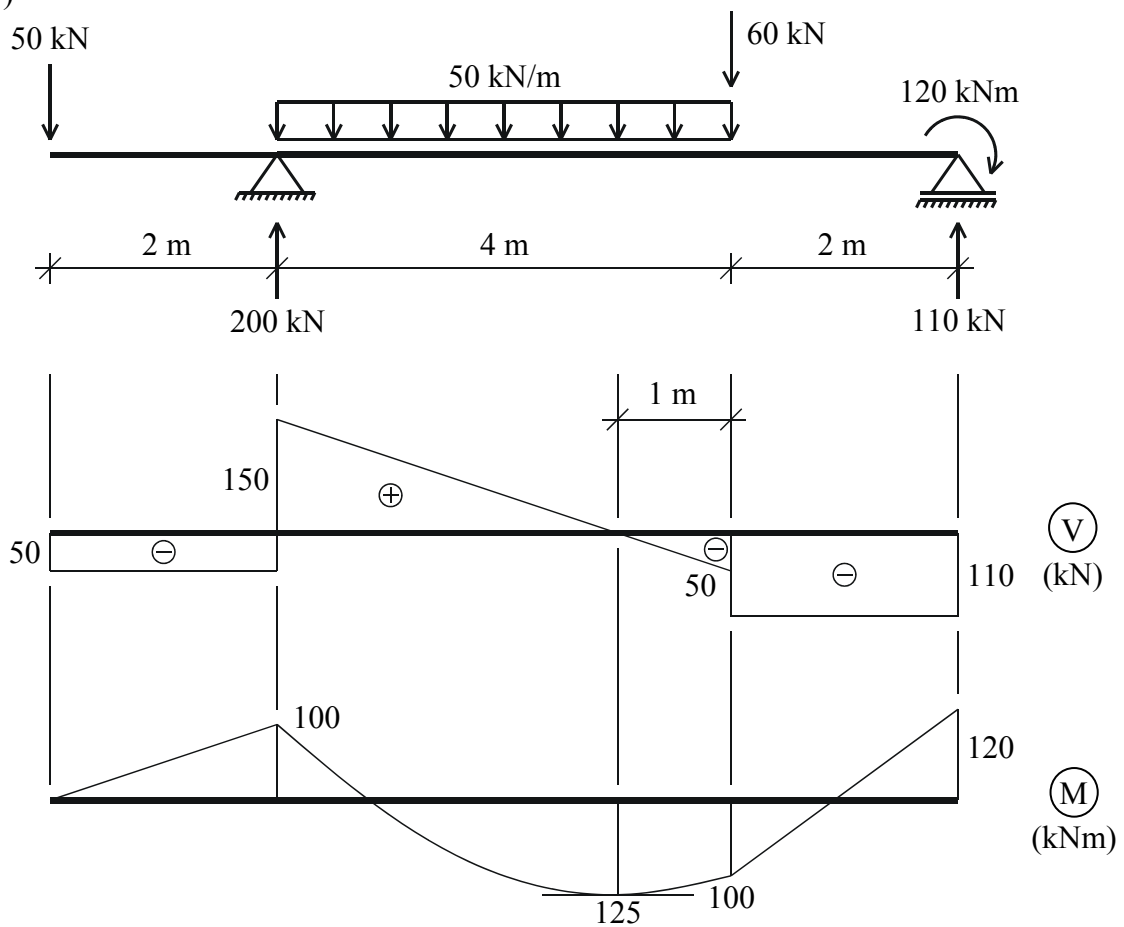
10)

$$V(x) = 9 - 2x - \frac{x^2}{4}, \quad M(x) = 9x - x^2 - \frac{x^3}{12}$$

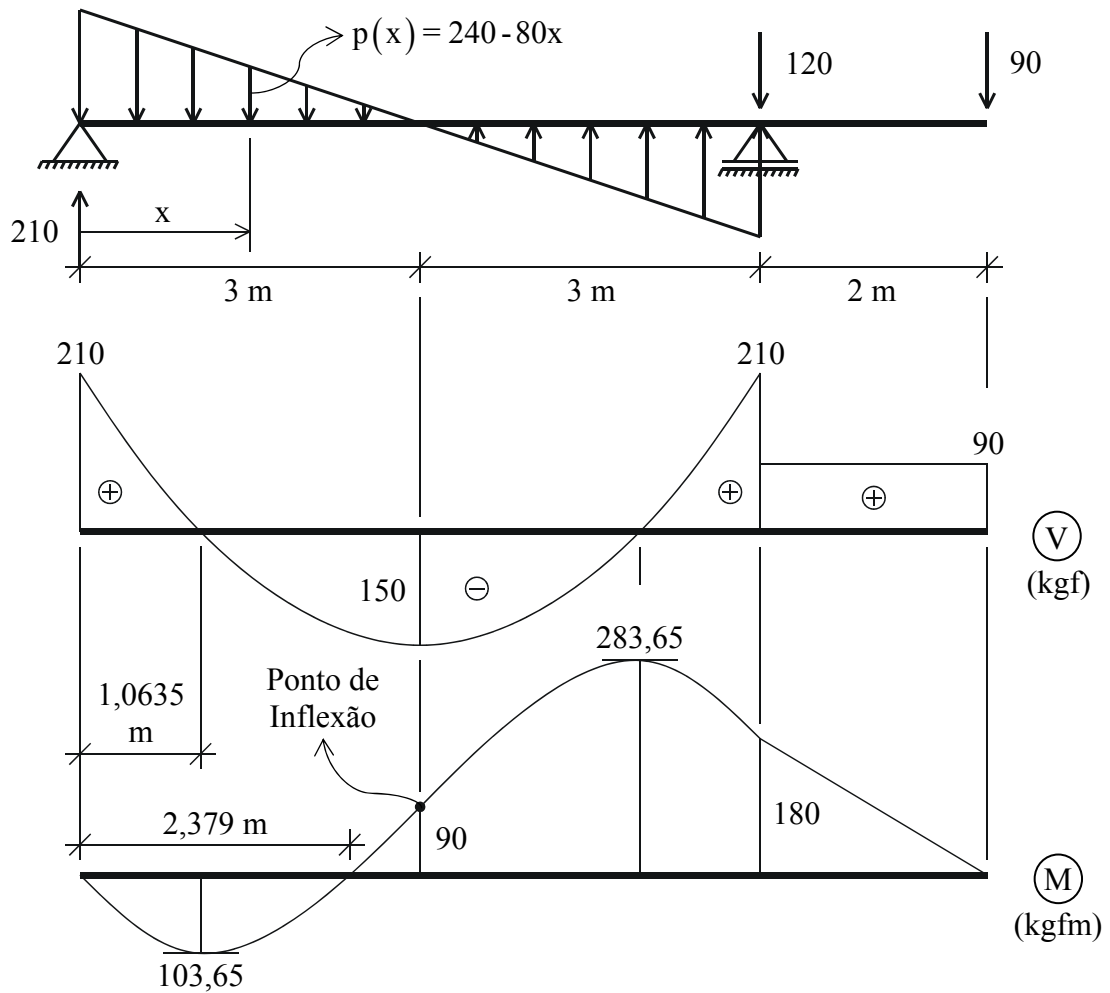
11)

$$V(x) = p_0 \frac{L}{\pi} \cos\left(\frac{\pi x}{L}\right), \quad M(x) = p_0 \frac{L^2}{\pi^2} \operatorname{sen}\left(\frac{\pi x}{L}\right)$$

15)



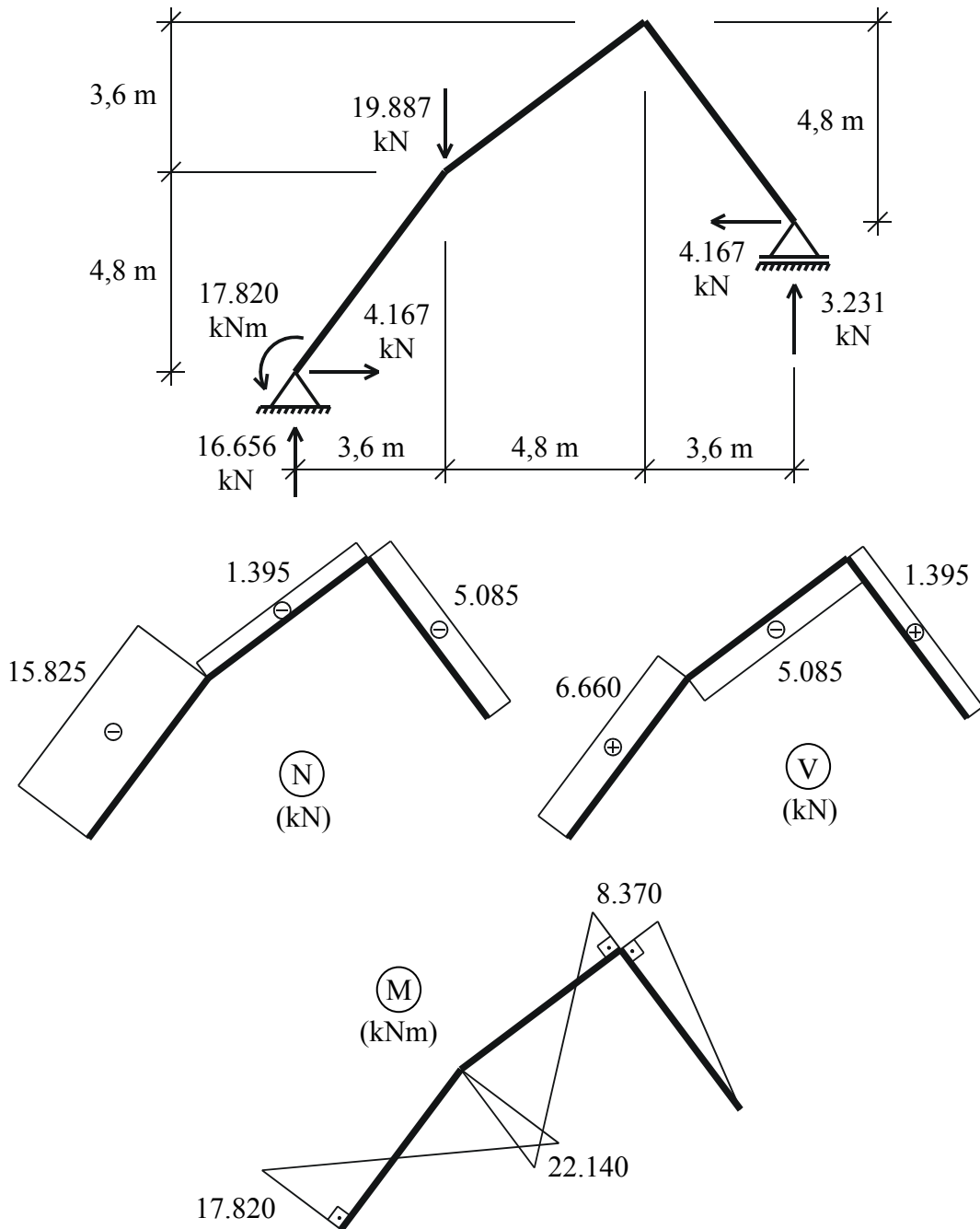
16)



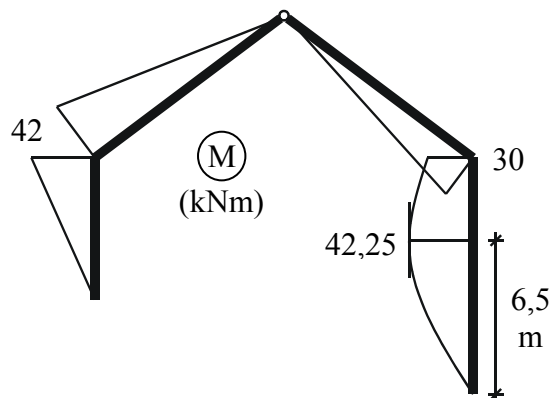
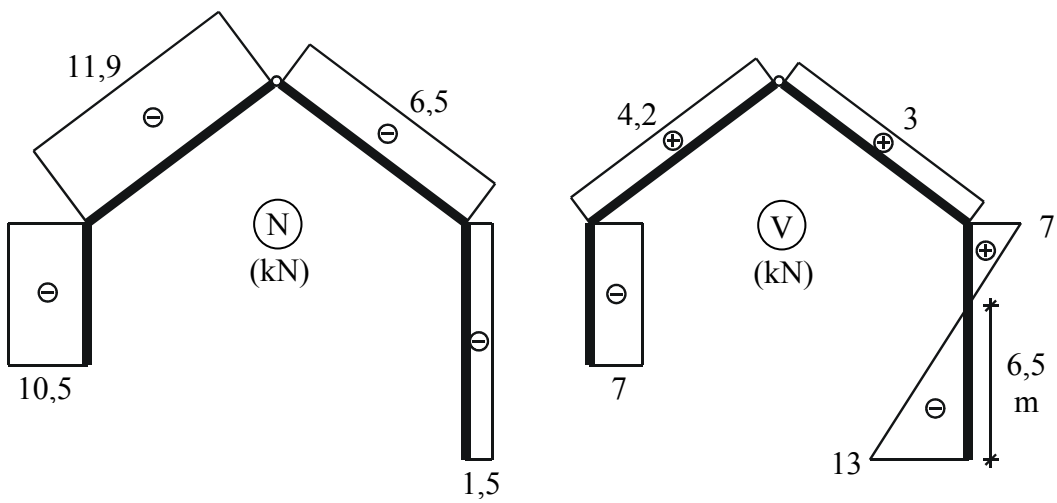
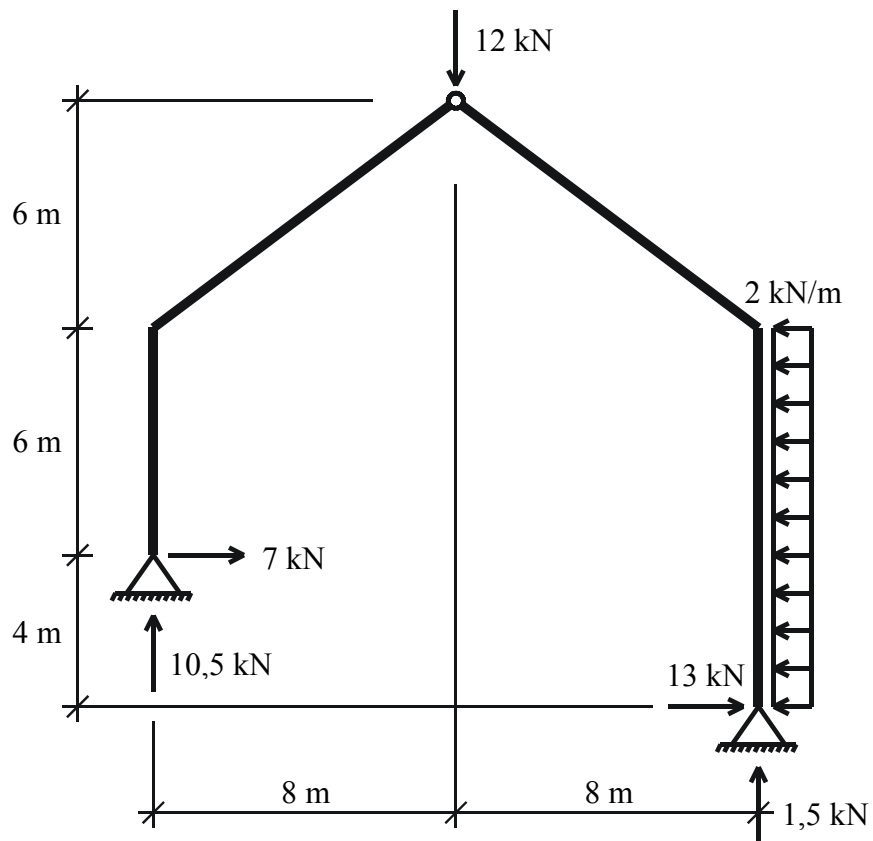
Ponto de Inflexão: $p = 0$ ou $V = V_{\text{máx}}$

$$\begin{cases} V(x) = 40x^2 - 240x + 210 \\ M(x) = \frac{40}{3}x^3 - 120x^2 + 210x \end{cases}$$

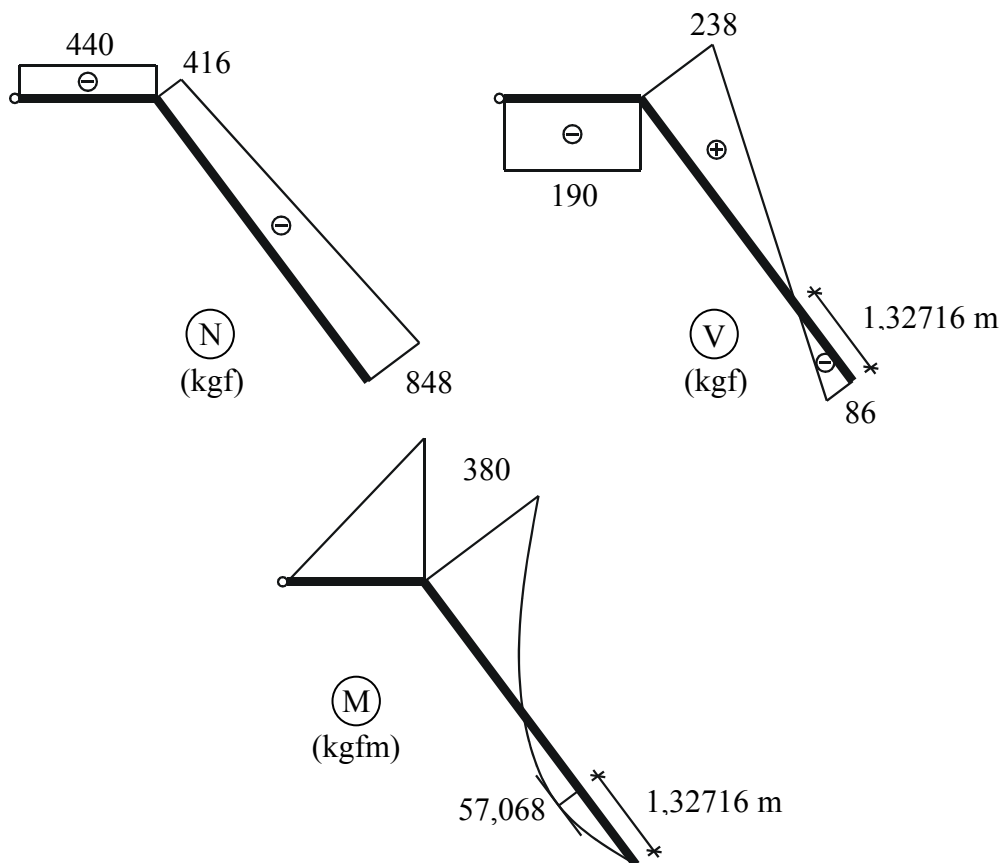
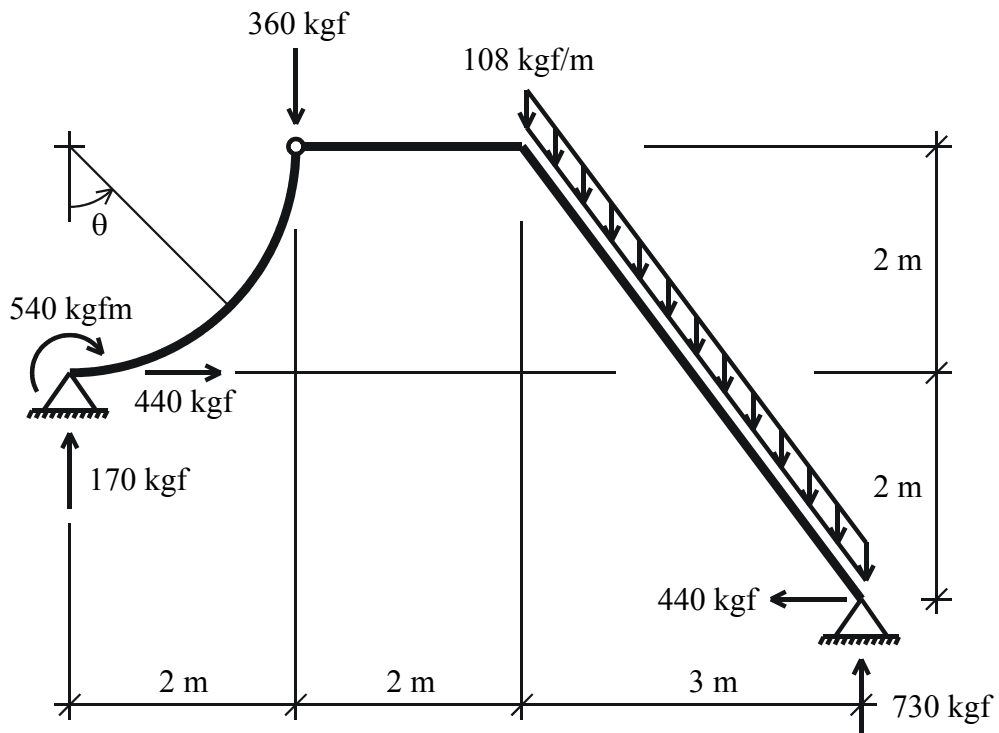
24)



25)



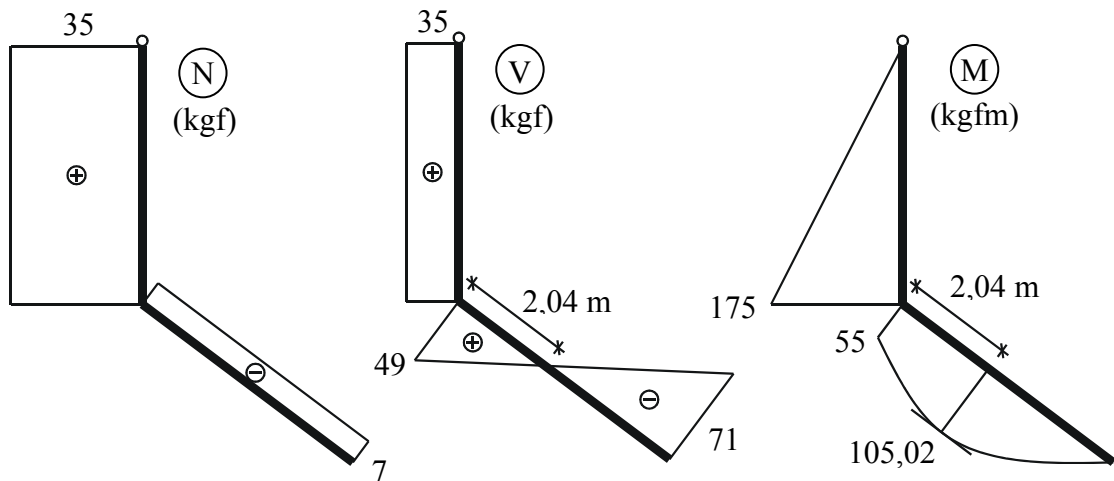
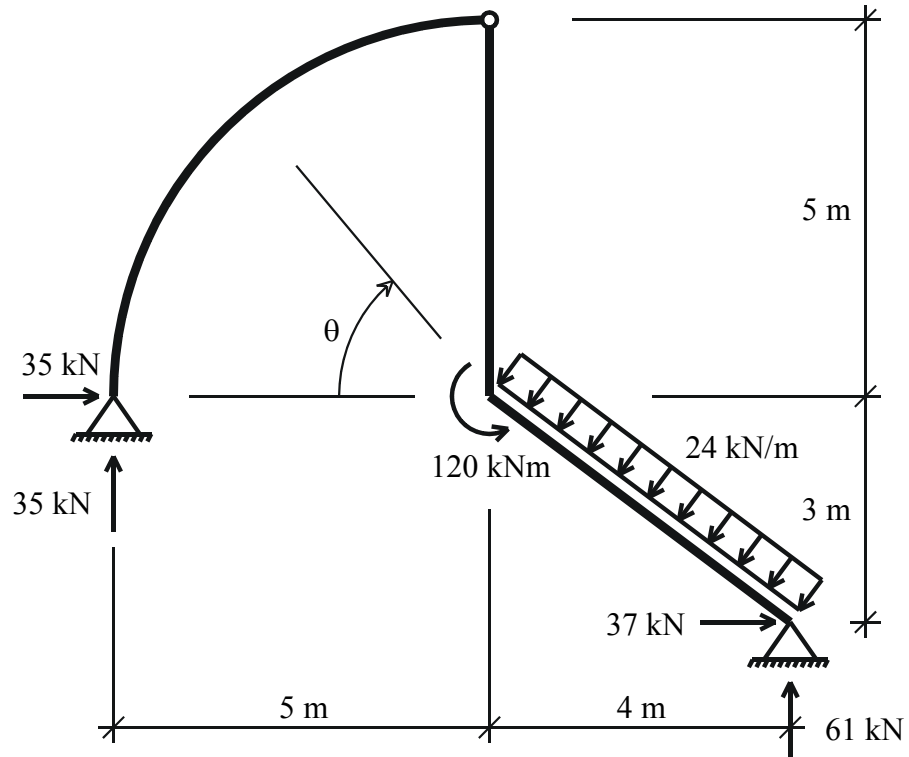
26)



Para o trecho curvo:

$$\begin{cases} N(\theta) = -440\cos\theta - 170\text{sen}\theta \\ V(\theta) = 170\cos\theta - 440\text{sen}\theta \\ M(\theta) = -340 + 340\text{sen}\theta + 880\cos\theta \quad (+ : \text{tração em baixo}) \end{cases}$$

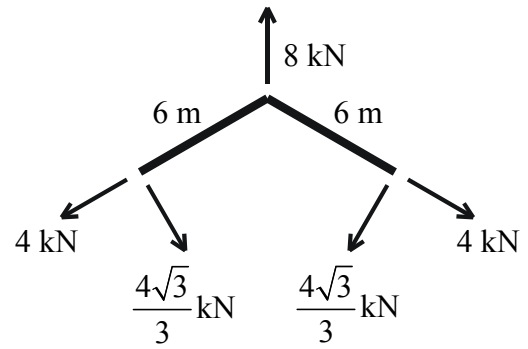
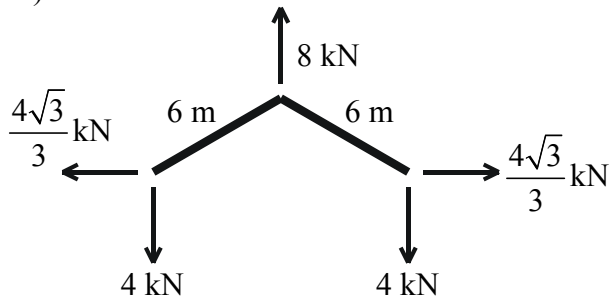
30)



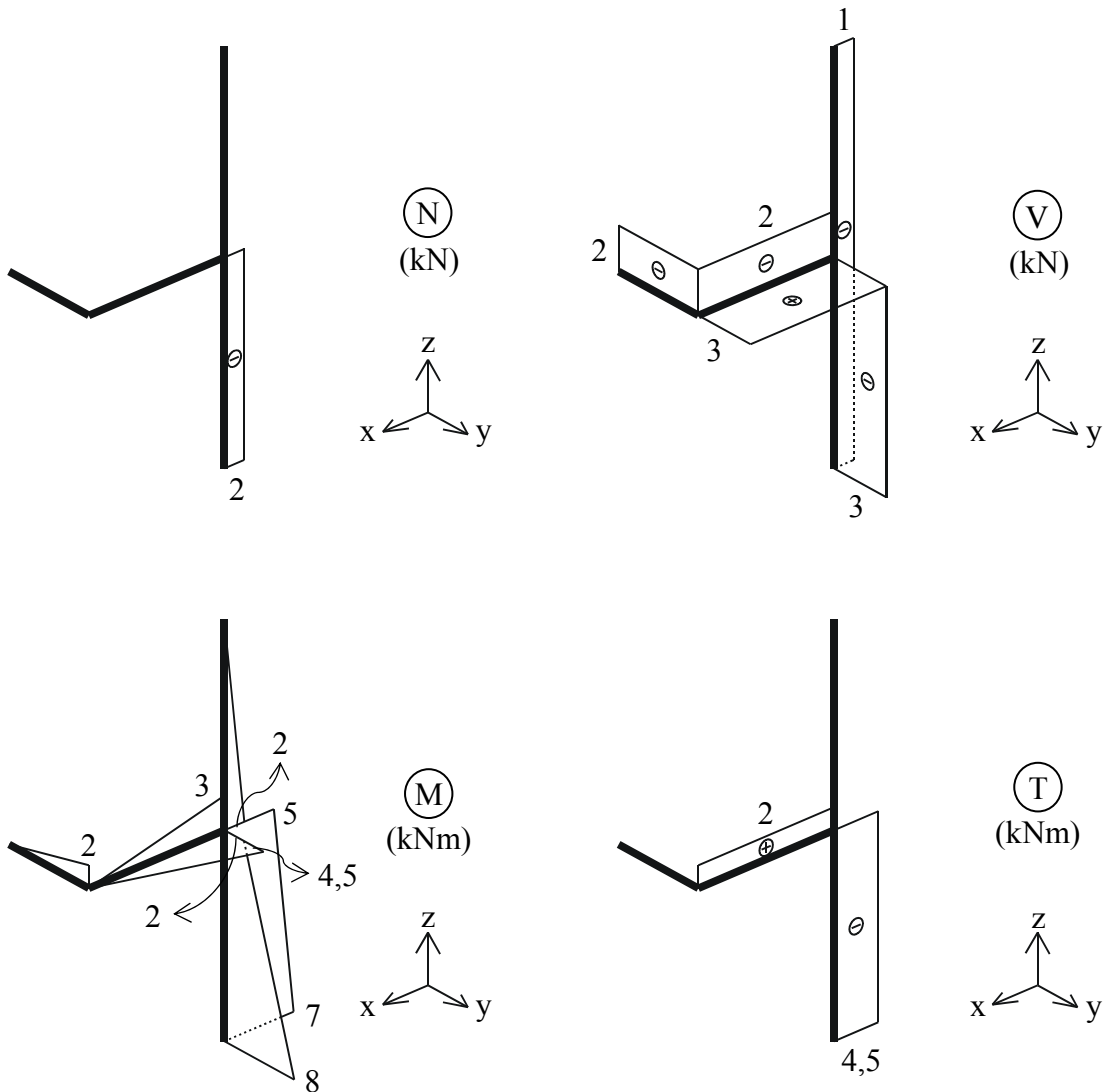
Para o trecho curvo:

$$\begin{cases} N(\theta) = -35(\cos\theta + \text{sen}\theta) \\ V(\theta) = 35(\text{sen}\theta - \cos\theta) \\ M(\theta) = 175(1 - \text{sen}\theta - \cos\theta) \end{cases}$$

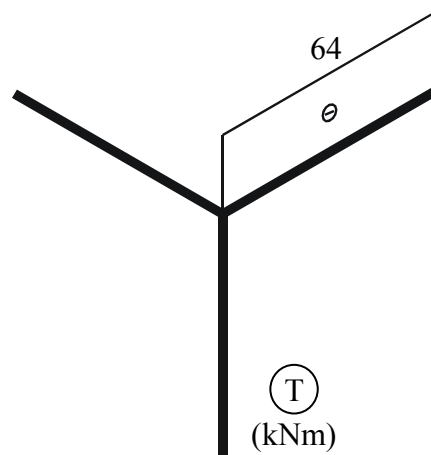
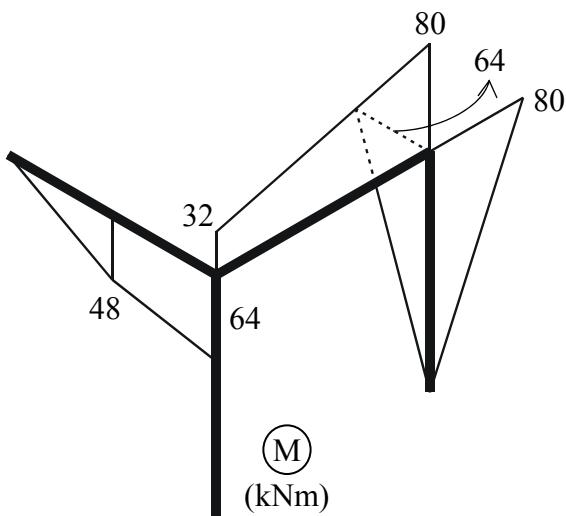
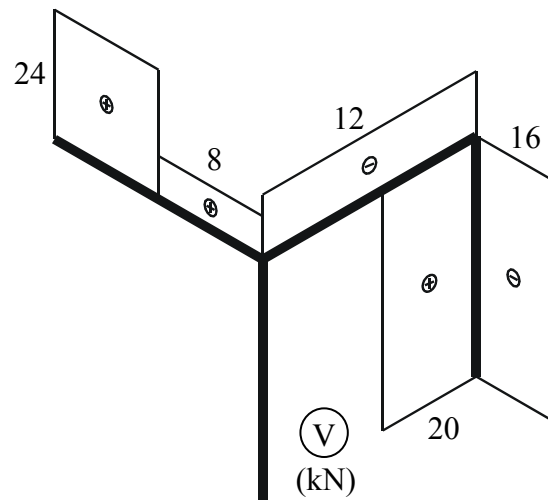
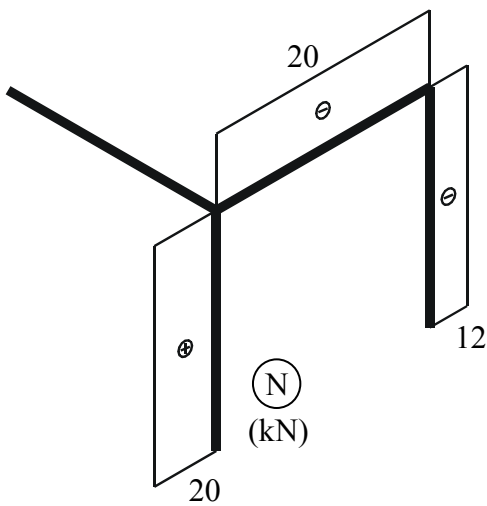
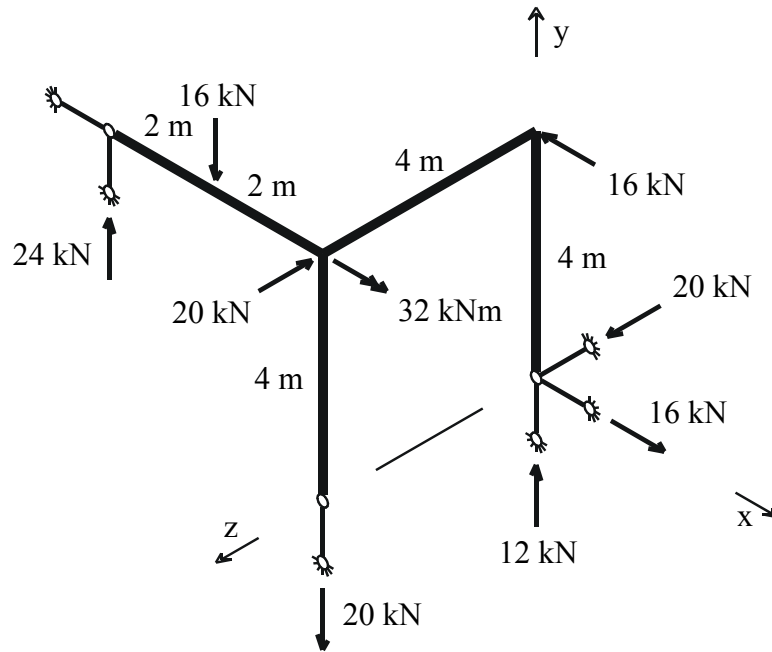
35)



41)



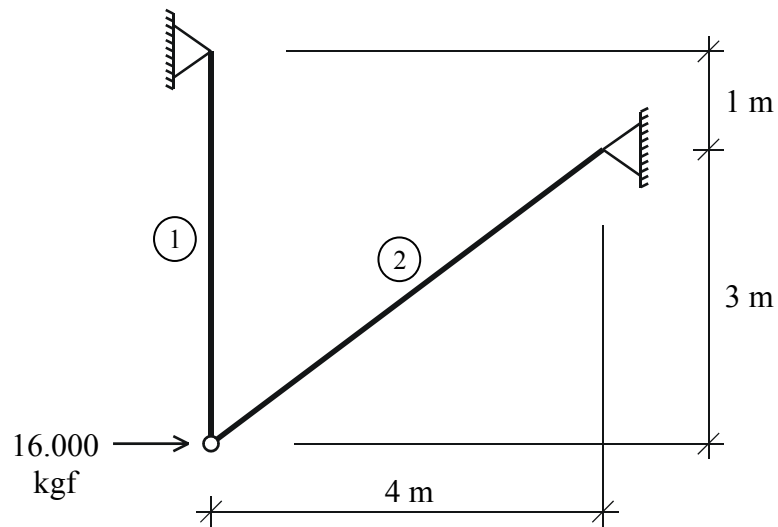
42)



PARTE 3

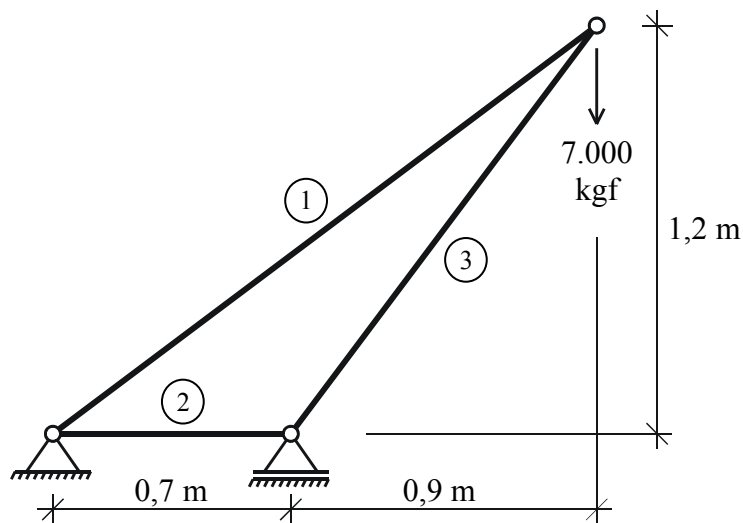
3.1 TRAÇÃO E COMPRESSÃO SIMPLES EM SISTEMAS ISOSTÁTICOS.

- 1) Dimensionar as barras 1 e 2 da treliça da figura. São dadas as tensões admissíveis: $\bar{\sigma}_T = 2.000 \text{ kgf/cm}^2$ (tração) e $\bar{\sigma}_C = 500 \text{ kgf/cm}^2$ (compressão).

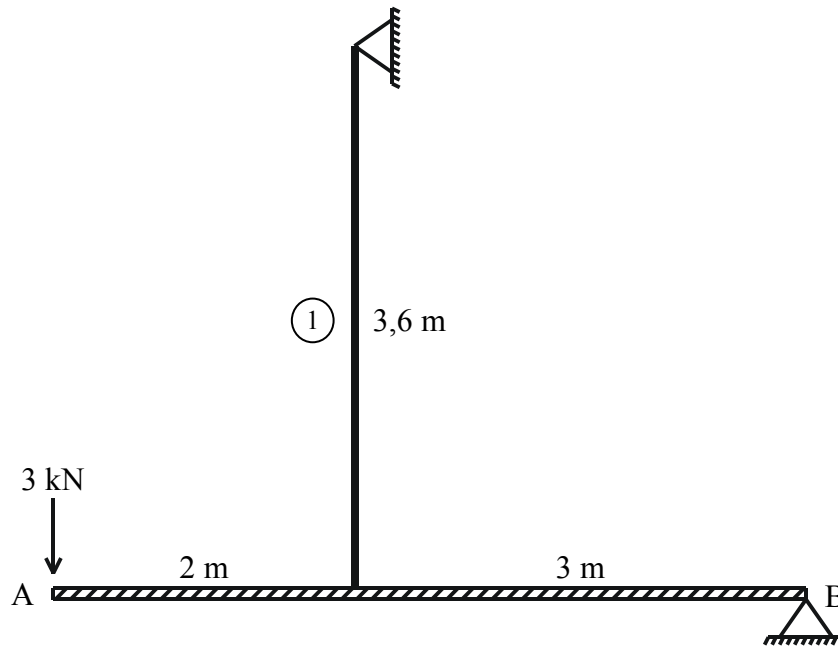


- 2) Achar o coeficiente de segurança para cada barra da treliça da figura. Qual é o coeficiente de segurança da estrutura?

Dados: $\left\{ \begin{array}{l} A = 10 \text{ cm}^2 \\ \sigma_e = 3.200 \text{ kgf/cm}^2 \end{array} \right.$

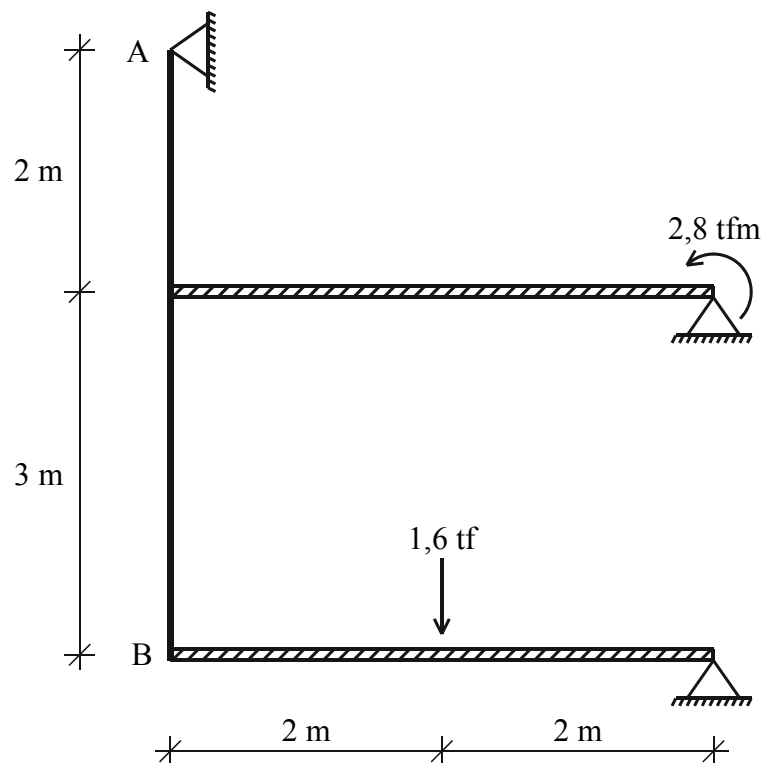


- 3) Sendo a barra AB rígida, dimensionar, com segurança 3, o fio 1, com a condição $v_A \leq 5 \text{ cm}$. São dados para o fio: $\sigma_R = 600 \text{ MPa}$ e $E = 8 \text{ GPa}$.



- 4) (Prof. Boanerges)

Dimensionar o fio AB de modo a respeitar a tensão admissível de 1.000 kgf/cm^2 , não podendo ocorrer deslocamento vertical em B maior que $1,2 \text{ cm}$. É dado: $E = 2(10)^5 \text{ kgf/cm}^2$.



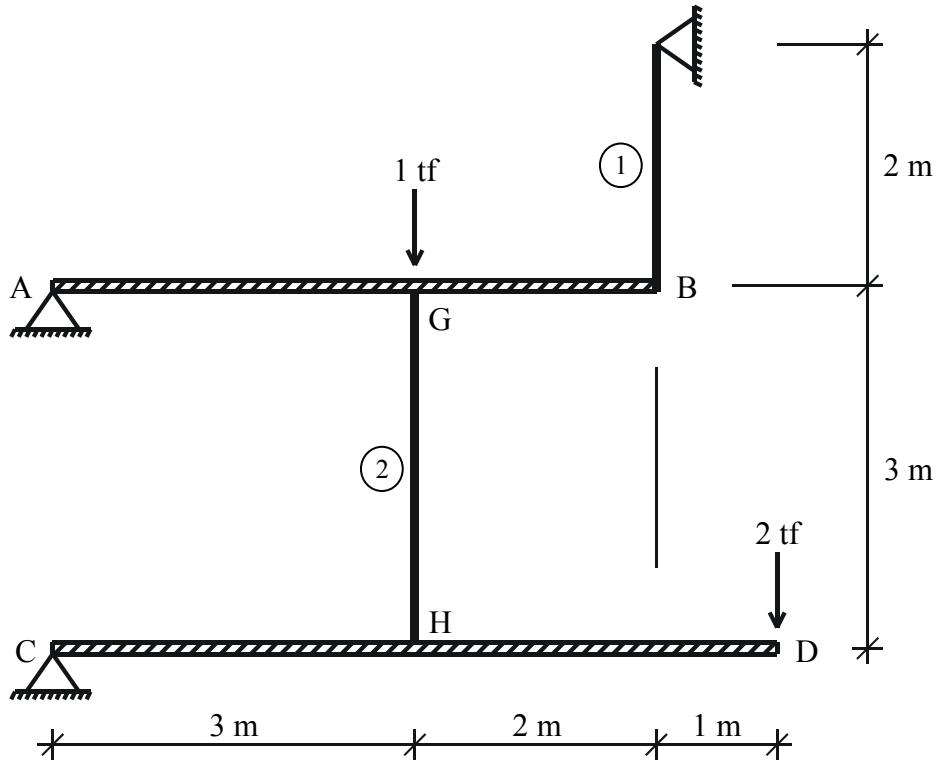
5) As barras AB e CD são rígidas. Dimensionar os fios 1 e 2 sabendo-se que:

a) $\sigma_e = 4.000 \text{ kgf/cm}^2$ ($s = 1,6$) $\Rightarrow \bar{\sigma} = 2.500 \text{ kgf/cm}^2$

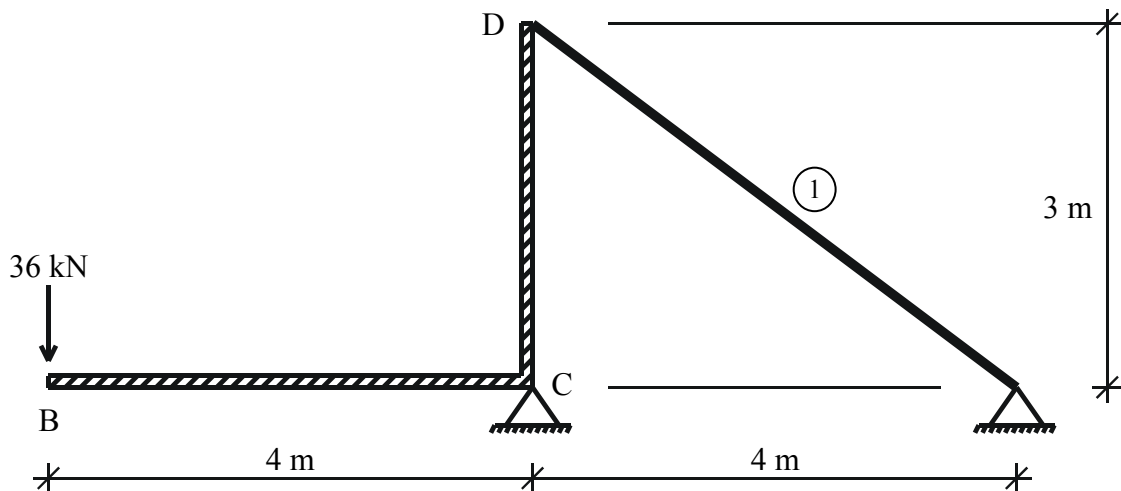
b) $(\theta_A)_{\text{máx}} = 0,002 \text{ rad}$

c) $(v_D)_{\text{máx}} = 3,5 \text{ cm}$

O módulo de elasticidade do material dos fios é $E = 4(10)^5 \text{ kgf/cm}^2$. O dimensionamento deve ser feito de modo que os dois fios tenham o mesmo coeficiente de segurança.

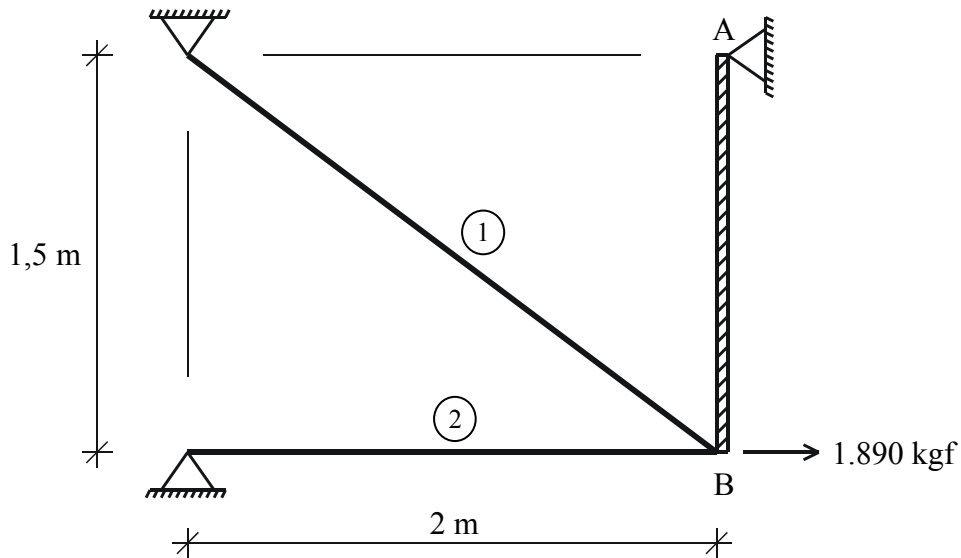


6) A barra BCD é rígida. Achar a área A do fio 1 de modo que $v_B \leq 4 \text{ cm}$. Para o fio são dados: $\bar{\sigma} = 10 \text{ MPa}$ e $E = 10^3 \text{ MPa}$.

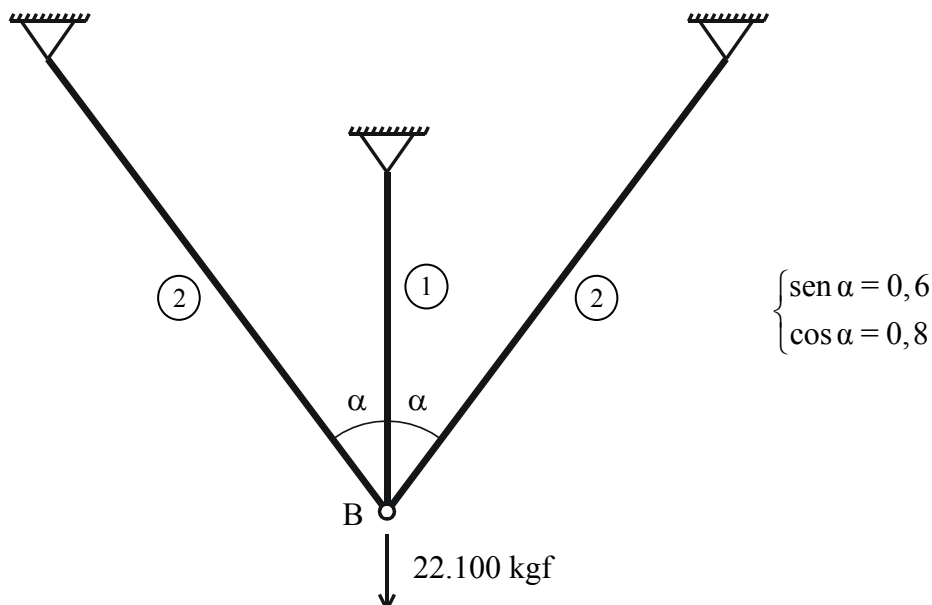


3.2 TRAÇÃO E COMPRESSÃO SIMPLES EM SISTEMAS HIPERESTÁTICOS.

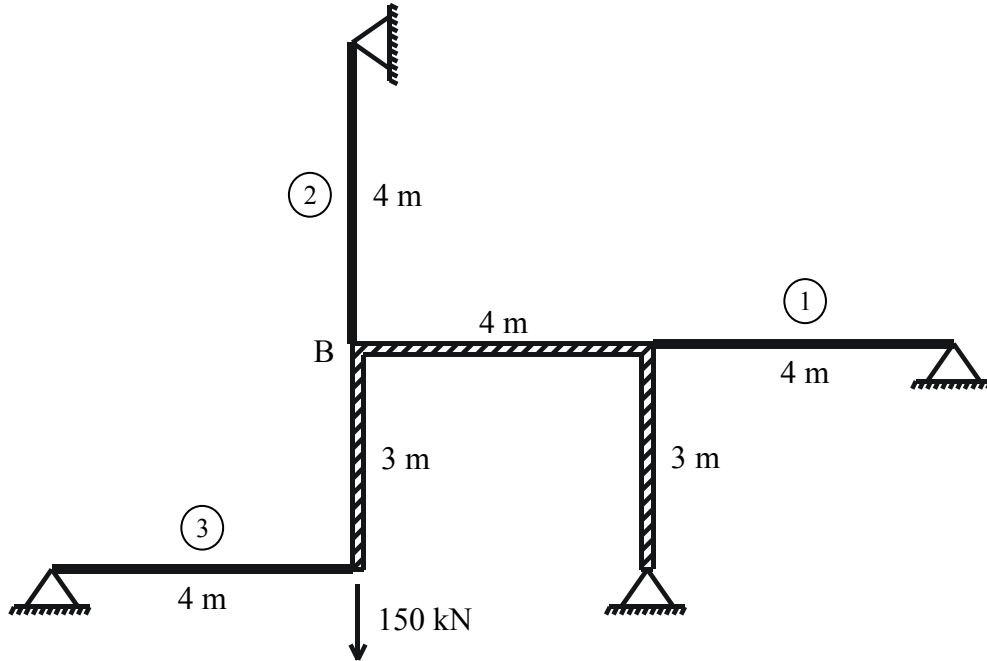
- 7) No sistema da figura, a barra AB é rígida. Achar a força normal nos fio 1 e 2. É dada a rigidez axial dos fios: $EA = 10^4 \text{ kgf}$.



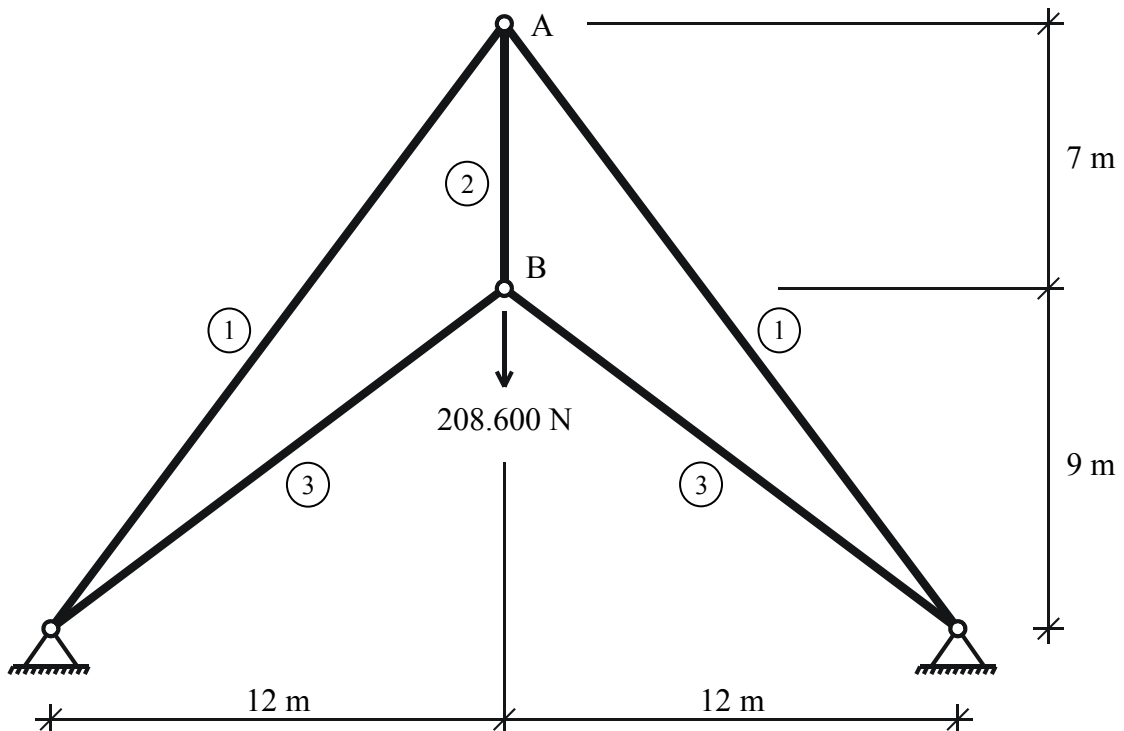
- 8) Na treliça da figura, as barras 1 e 2 são constituídas do mesmo material ($E = 300.000 \text{ kgf/cm}^2$), e têm a mesma seção transversal ($A = 5 \text{ cm}^2$). Sabendo-se que seus comprimentos valem $L_1 = 3 \text{ m}$ e $L_2 = 5 \text{ m}$, calcular:
- as forças normais N_1 e N_2
 - o deslocamento v_B do ponto de aplicação da carga
 - a tensão normal admissível (de tração) necessária para o material da estrutura



- 9) A barra em forma de U invertido é rígida. Achar as forças normais N_1 , N_2 e N_3 nos tirantes, que têm todos a mesma área ($A = 8 \times 10^{-4} \text{ m}^2$), e são compostos do mesmo material ($E = 9,6 \text{ GPa}$). Achar o deslocamento horizontal h_B do nó B.



- 10) Na treliça da figura, achar as forças nas barras (N_1, N_2 e N_3). É dado: $EA = 10^4 \text{ kN}$ (constante). **Sugestão:** A barra 2 está tracionada e as demais comprimidas. Escrever o equilíbrio dos nós A e B na direção vertical. Em seguida...

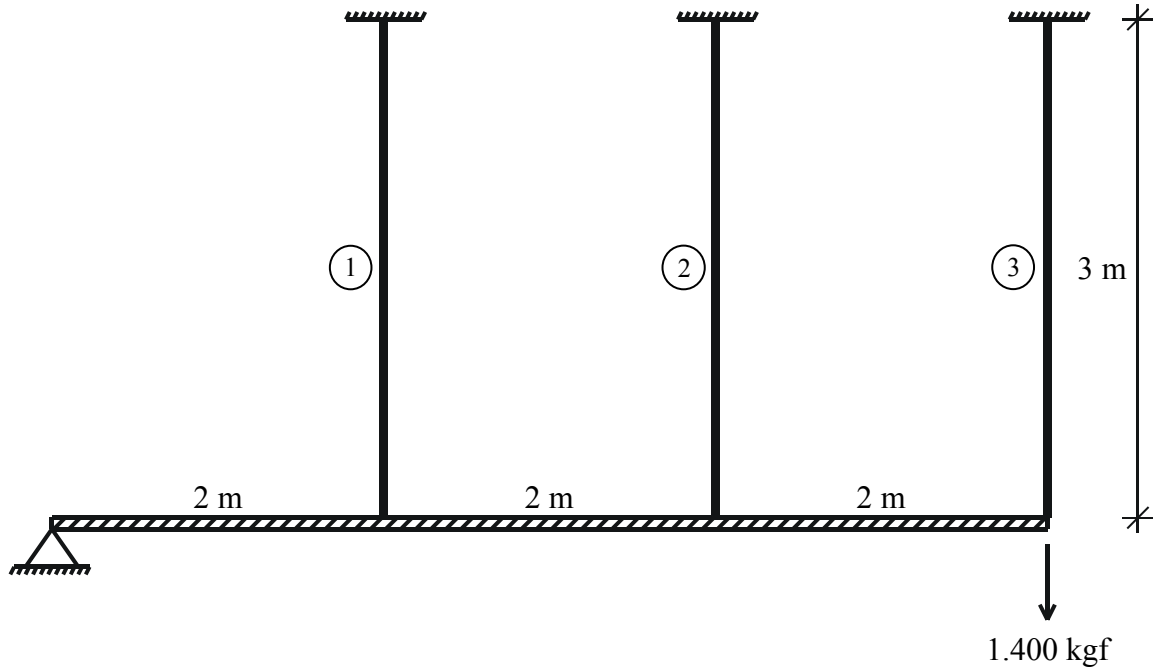


11) A barra horizontal da figura é rígida. Os 3 fios verticais têm a mesma área (A) da seção transversal. Achar o valor de A sabendo-se que:

a) a tensão admissível do material dos fios vale $\bar{\sigma} = 1.800 \text{ kgf/cm}^2$

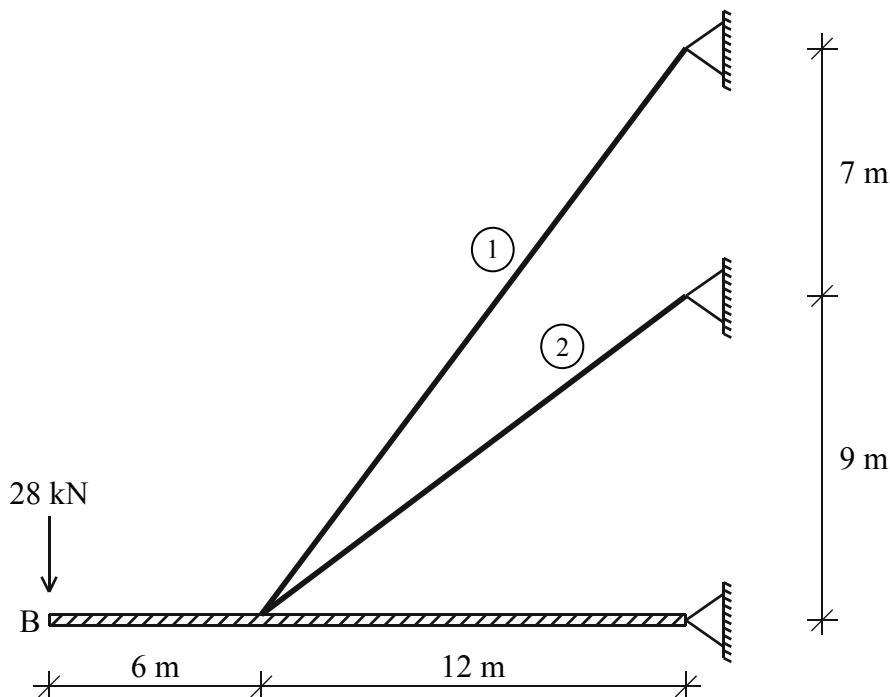
b) a rotação máxima admissível da barra horizontal é de $0,002 \text{ rad}$

Observação: é dado o módulo de elasticidade dos fios: $E = 360.000 \text{ kgf/cm}^2$



12) A barra horizontal é rígida. Achar a área A dos fios **1** e **2** de modo que $v_B \leq 3,75 \text{ cm}$.

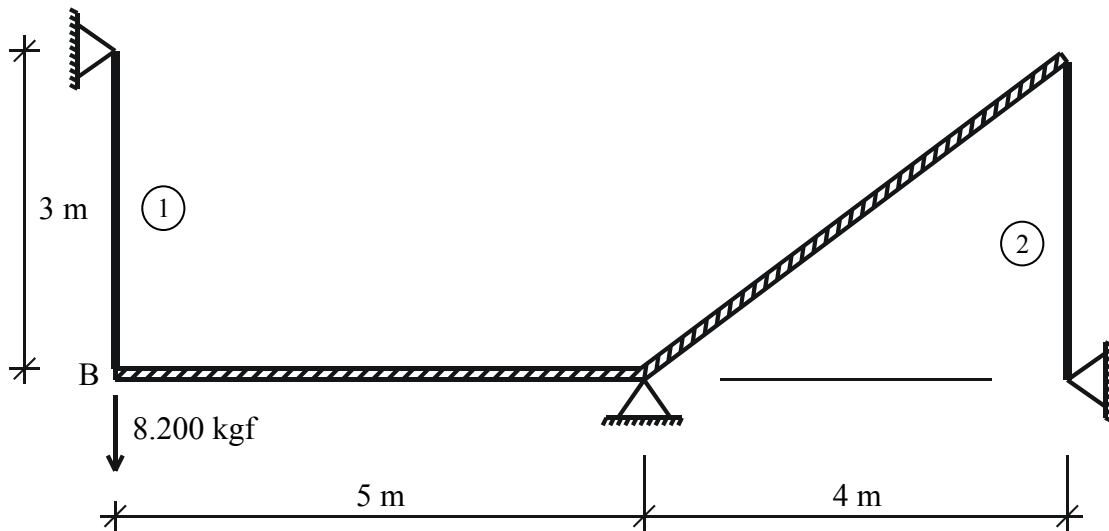
Para os fios são dados: $\bar{\sigma} = 15 \text{ MPa}$ e $E = 5(10)^3 \text{ MPa}$.



- 13) A barra poligonal da figura é infinitamente rígida. Os fios 1 e 2 são **iguais entre si**. Para eles são dados:

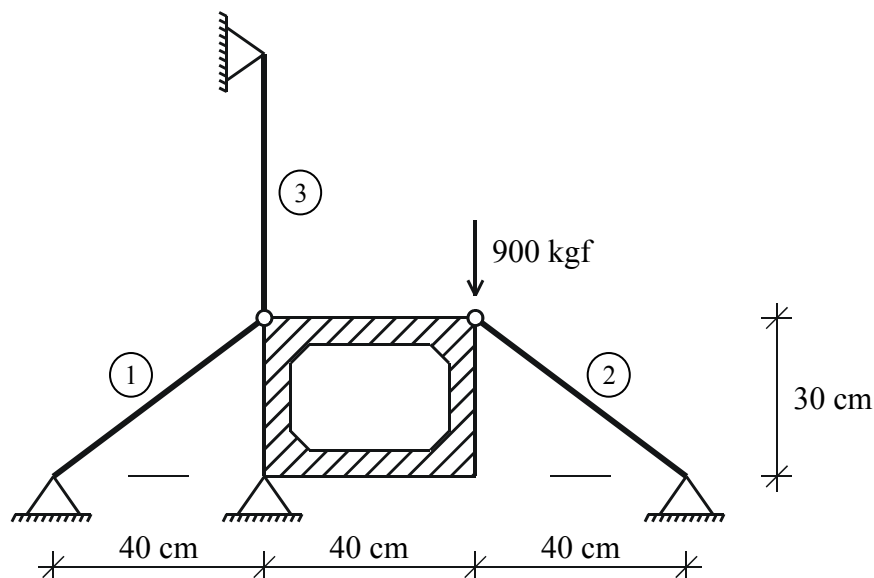
$$\begin{cases} \sigma_e = 2.000 \text{ kgf/cm}^2 \text{ (tensão normal de escoamento)} \\ E = 30.000 \text{ kgf/cm}^2 \text{ (módulo de elasticidade longitudinal)} \end{cases}$$

Adotando coeficiente de segurança ao escoamento igual a 2, achar a área A dos fios, sabendo-se ainda que o deslocamento vertical do ponto B não pode ultrapassar um valor fixado ($v_B \leq 8 \text{ cm}$).

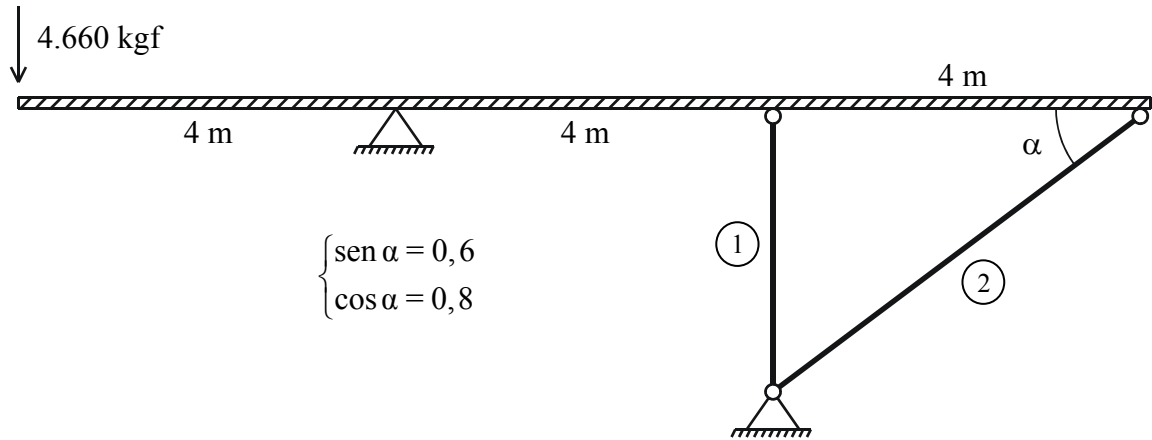


- 14) A chapa retangular da figura é rígida. As 3 barras biarticuladas são exatamente iguais entre si. Achar o valor da área A da seção transversal dessas barras, sabendo-se que a tensão normal admissível do material que as constitui vale $\bar{\sigma} = 480 \text{ kgf/cm}^2$, e que a rotação φ da chapa deve satisfazer: $\varphi \leq 0,0025 \text{ rad}$.

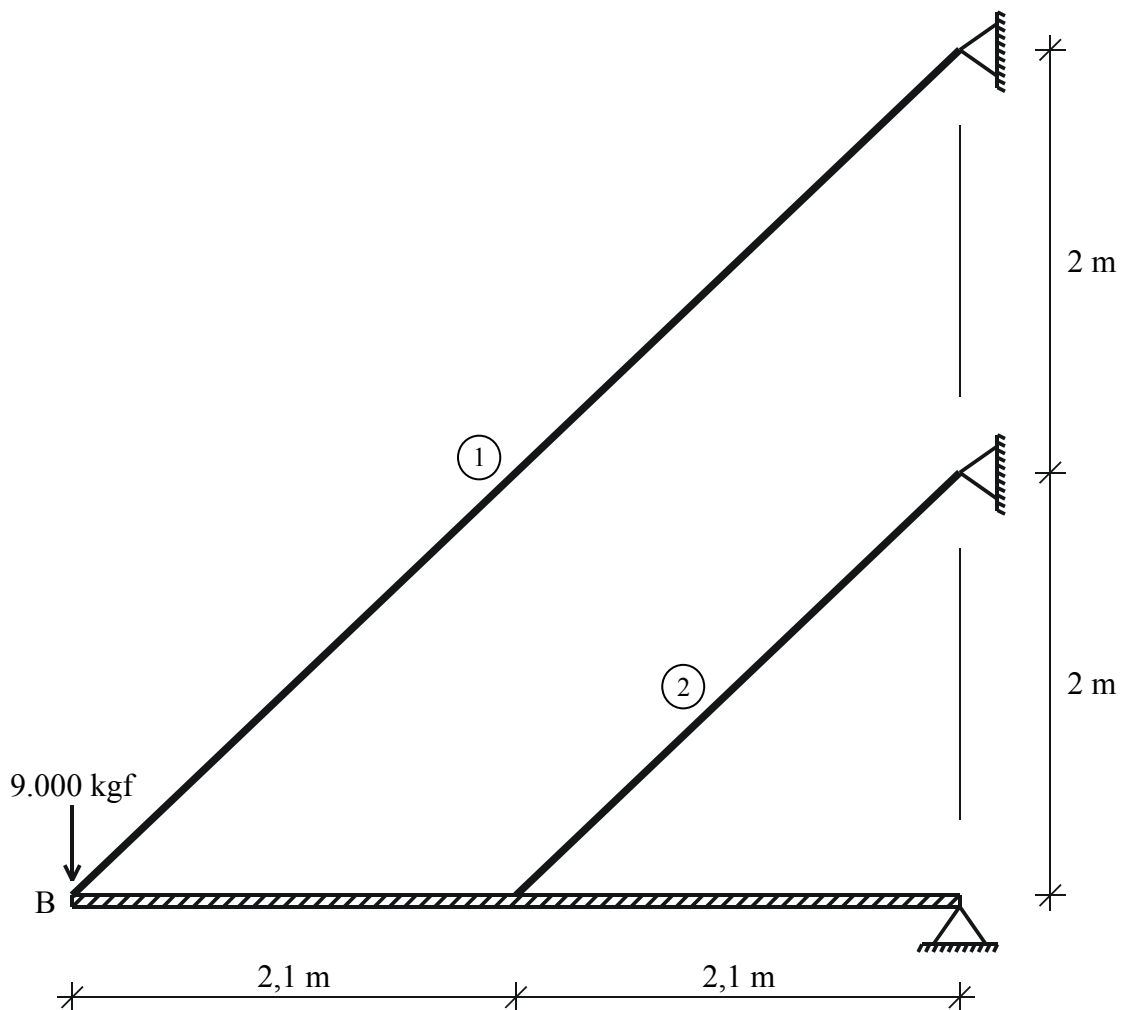
São dados, ainda para as barras: $\ell = 50 \text{ cm}$ (comprimento)
 $E = 10^5 \text{ kgf/cm}^2$ (módulo de elasticidade)



- 15) A viga da figura é infinitamente rígida. Achar as forças N_1 e N_2 nos fios 1 e 2 sabendo-se que eles têm o mesmo produto EA de rigidez axial.



- 16) A barra horizontal é rígida. Para os fios 1 e 2 são dados: $\bar{\sigma} = 2.175 \text{ kgf/cm}^2$ e $E = 243.890 \text{ kgf/cm}^2$ e $A_1 = A_2 = A$. Achar a área A dos fios, sabendo-se que o deslocamento vertical v_B do ponto B não deve ser maior do que 5 cm.

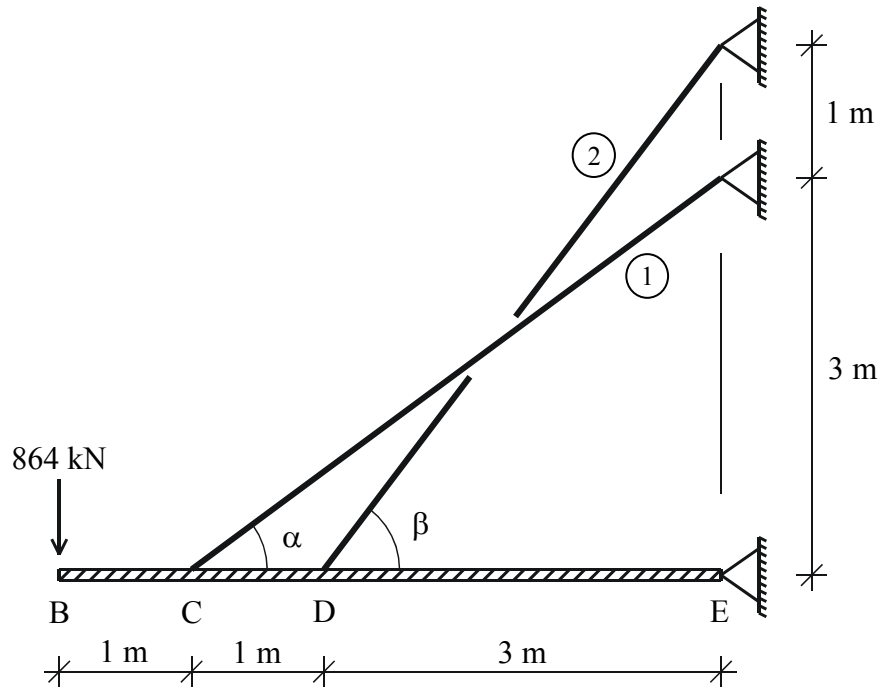


17) A barra BE é rígida. Os fios 1 e 2 têm a mesma área da seção transversal A. Achar o menor valor possível para A, sabendo-se que:

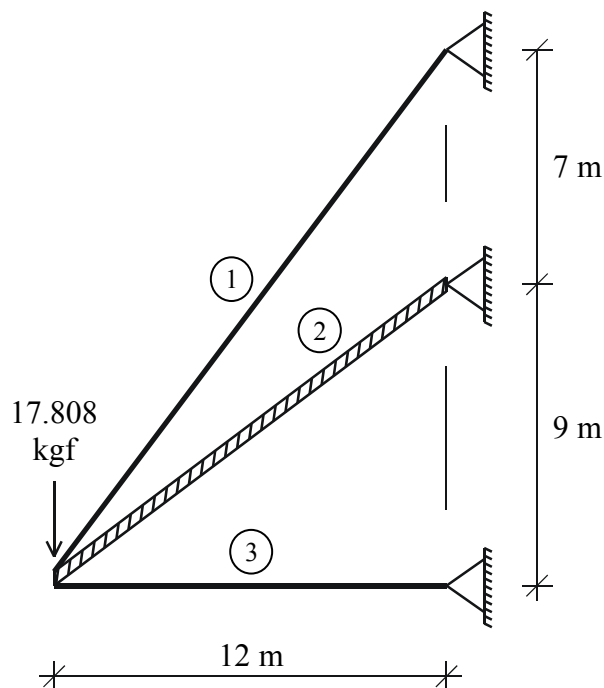
a) A tensão admissível à tração do material que compõe os fios vale $\bar{\sigma} = 300(10)^6$ Pa

b) O deslocamento vertical do ponto B não pode ultrapassar 3 cm ($v_B \leq 0,03$ m)

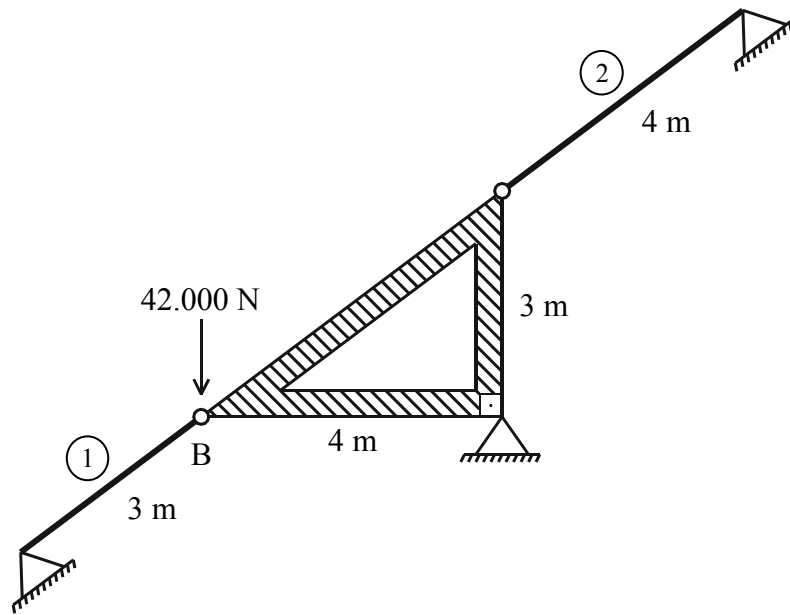
É dado o módulo de elasticidade longitudinal do material dos fios: $E = 62,5(10)^9$ Pa



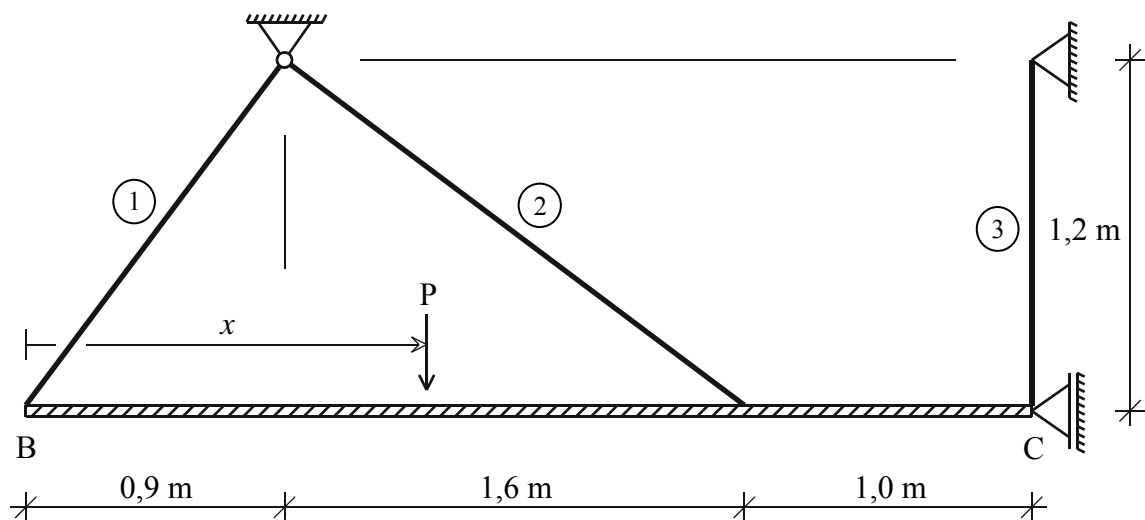
18) Achar as forças normais nas barras da treliça da figura. A barra 2 é infinitamente rígida. Para as barras 1 e 3 tem-se: $EA = 10^6$ kgf .



- 19) A chapa triangular é rígida. As barras 1 e 2 são constituídas do mesmo material, para o qual são conhecidos: $E = 10^3$ MPa (módulo de elasticidade) e $\bar{\sigma} = 40$ MPa (tensão normal admissível). Tais barras têm a mesma seção transversal, de área A . Pede-se o valor de A , sabendo-se ainda que o deslocamento vertical do ponto de aplicação da carga não deve ultrapassar o valor $0,10$ m ($v_B \leq 0,10$ m).



- 20) A barra BC é rígida. Para os fios tem-se: $EA = 10^5$ kgf. Achar o valor de x para que BC sofra apenas translação. Nessas condições, quais são os valores das forças nos fios e quanto vale a translação? ($P = 1.080$ kgf)



3.3 RESPOSTAS DOS EXERCÍCIOS DA PARTE 3.

- 1) $A_1 = 6 \text{ cm}^2$
 $A_2 = 40 \text{ cm}^2$
- 2) $s_1 = 2,13$
 $s_2 = 2,67$
 $s_3 = 1,60$
 $s_{\text{estr}} = 1,60$
- 3) $A = 0,75(10)^{-4} \text{ m}^2$
- 4) $A = 2,25 \text{ cm}^2$
- 5) $A_1 = 1,8(10)^{-4} \text{ m}^2$
 $A_2 = 2,4(10)^{-4} \text{ m}^2$
- 6) $A = 125(10)^{-4} \text{ m}^2$
- 7) $N_1 = 800 \text{ kgf}$
 $N_2 = 1.250 \text{ kgf}$
- 8) $N_1 = 12.500 \text{ kgf}$
 $N_2 = 6.000 \text{ kgf}$
 $v_B = 2,5 \text{ cm}$
 $\bar{\sigma} = 2.500 \text{ kgf/cm}^2$
- 9) $N_1 = 72.000 \text{ N}$
 $N_2 = 96.000 \text{ N}$
 $N_3 = 0$
 $h_B = 0,0375 \text{ m}$ (para a esquerda)
- 10) $N_1 = 62.500 \text{ N}$ (compressão)
 $N_2 = 100.000 \text{ N}$ (tração)
 $N_3 = 90.500 \text{ N}$ (compressão)
- 11) $A = 0,625 \text{ cm}^2$

12) $A = 0,006 \text{ m}^2$

13) $A = 6,25 \text{ cm}^2$

14) $A = 2,5 \text{ cm}^2$

15) $N_1 = 2.500 \text{ kgf}$
 $N_2 = 1.800 \text{ kgf}$

16) $A = 6 \text{ cm}^2$

17) $A = 0,005 \text{ m}^2$

18) $N_1 = 5.880 \text{ kgf}$ (tração)
 $N_2 = 21.840 \text{ kgf}$ (tração)
 $N_3 = 21.000 \text{ kgf}$ (compressão)

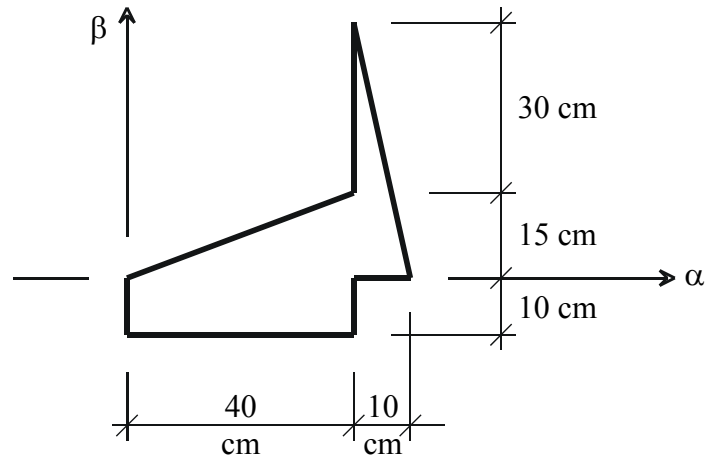
19) $A = 20(10)^{-4} \text{ m}^2$

20) $x = \frac{505}{216} = 2,338 \text{ m}$
 $N_1 = 400 \text{ kgf}$
 $N_2 = 225 \text{ kgf}$
 $N_3 = 625 \text{ kgf}$
 $\delta = 0,0075 \text{ m}$

PARTE 4

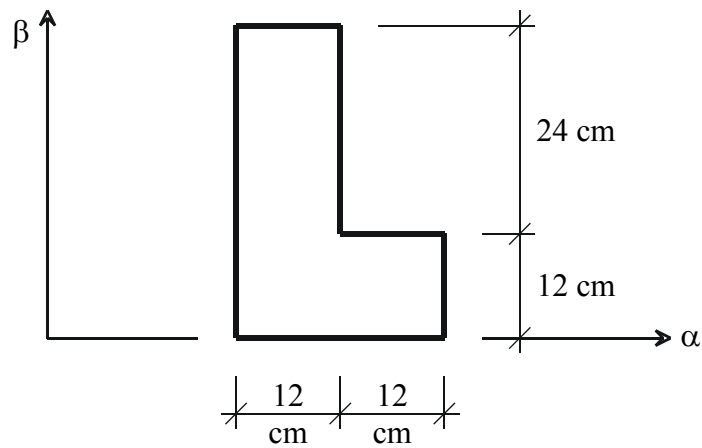
4.1 CARACTERÍSTICAS GEOMÉTRICAS DE FIGURAS PLANAS.

1) Achar os momentos estáticos S_α e S_β . Achar também a posição do centróide.

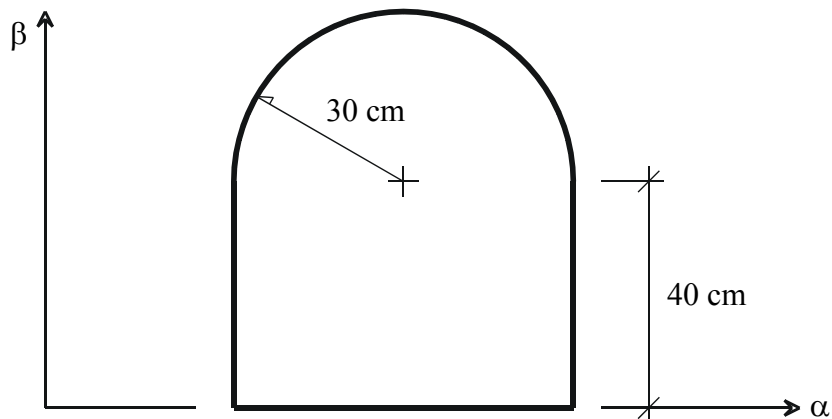


2) Achar os momentos de inércia I_α das figuras:

a)

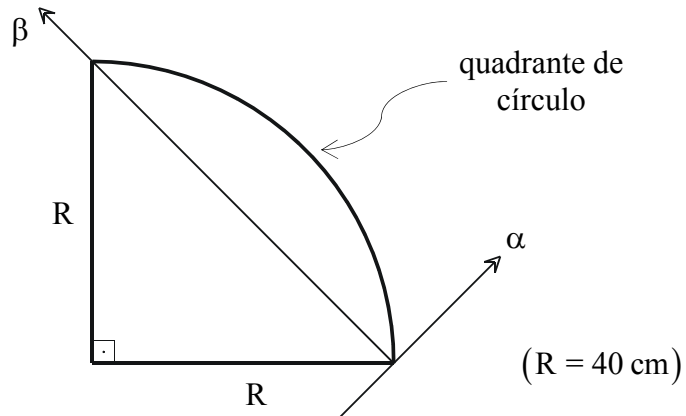


b)

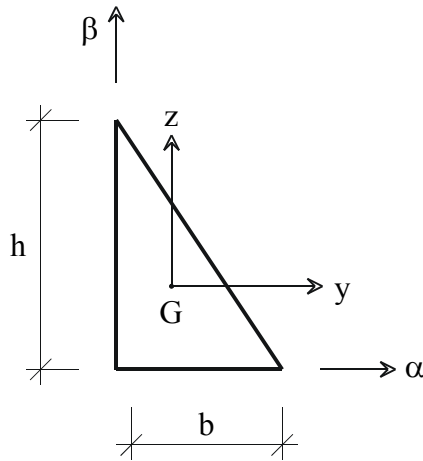


3) (Prof. Boanerges)

Achar o momento centrífugo $I_{\alpha\beta}$:



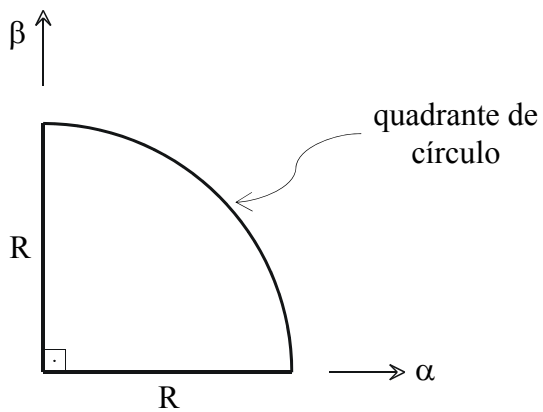
4) Achar I_{yz} . **Sugestão:** achar antes $I_{\alpha\beta}$.



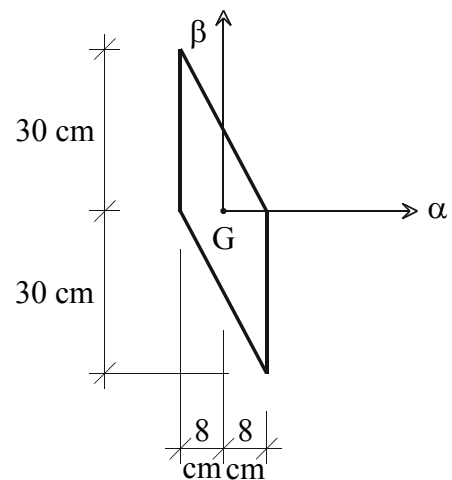
5) (Prof. Boanerges)

Achar $I_{\alpha\beta}$ das figuras:

a)

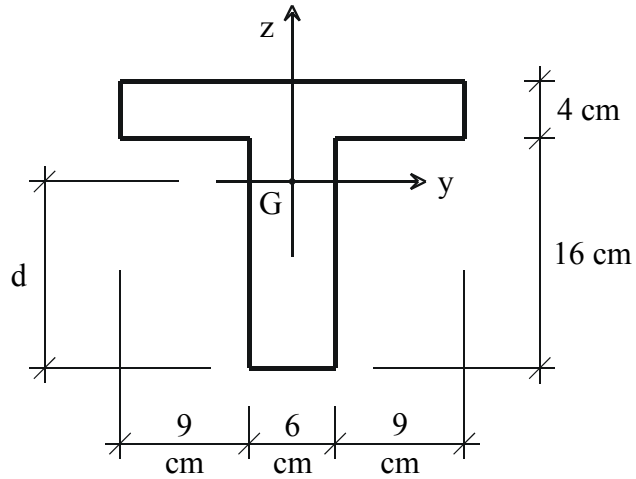


b)

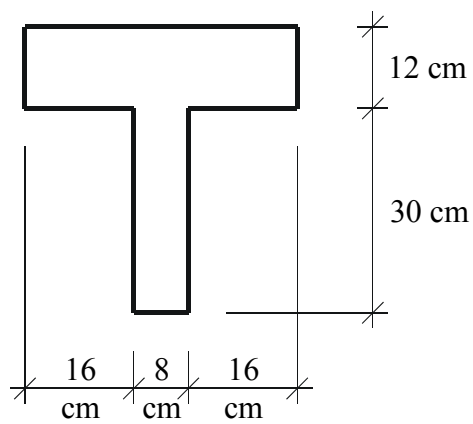


As figuras de 6) à 16) têm em comum o eixo vertical, Gz , de simetria. Determinar, para cada uma dessas figuras planas, os momentos centrais principais de inércia, I_y e I_z .

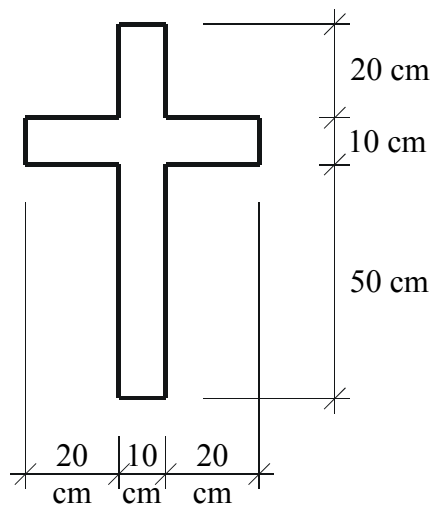
6)



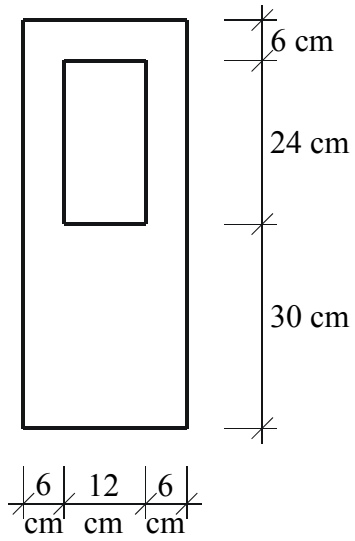
7)



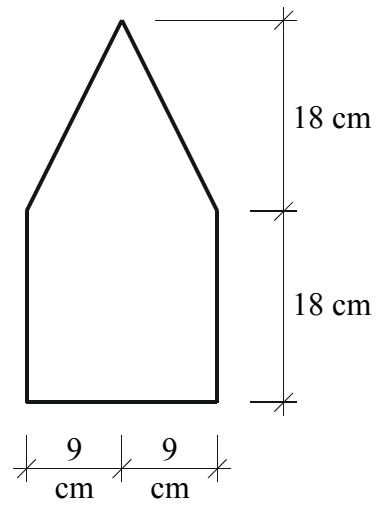
8)



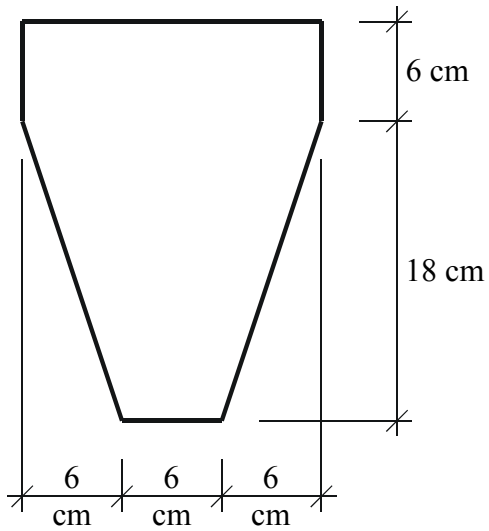
9)



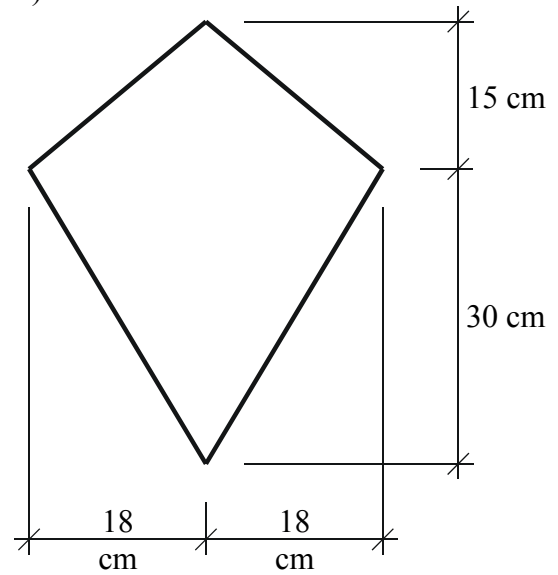
10)



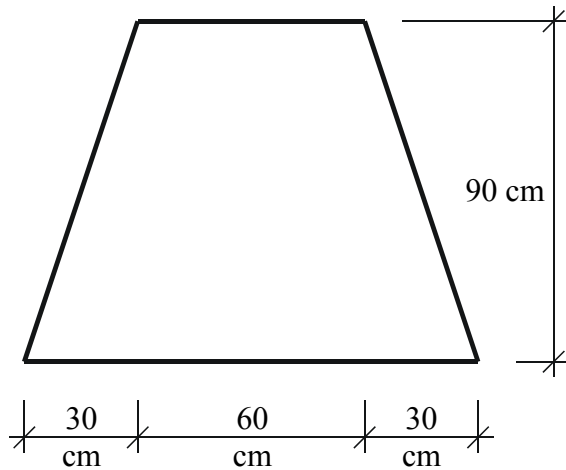
11)



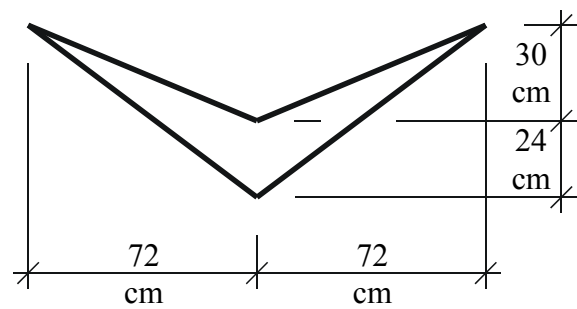
12)



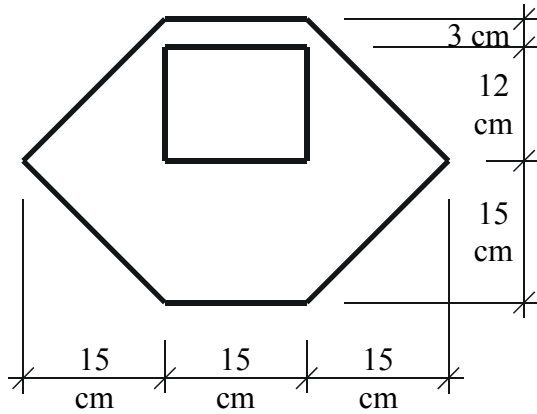
13)



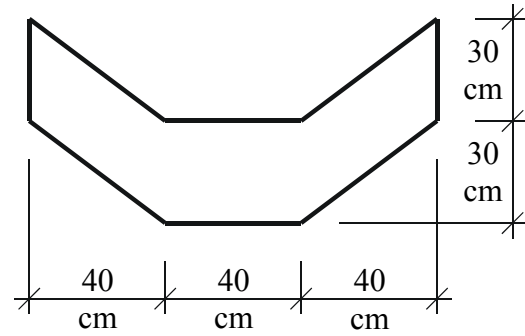
14)



15)

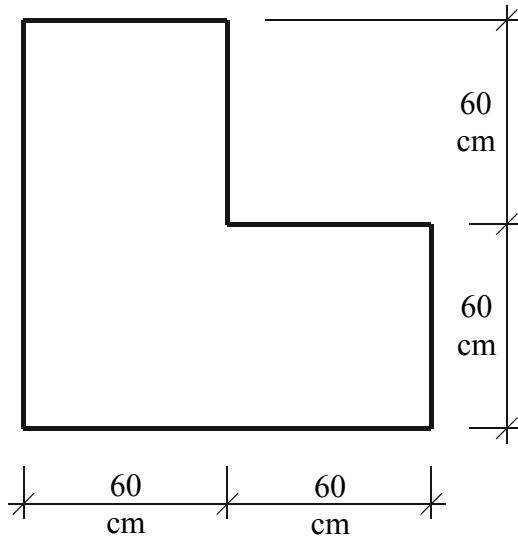


16)

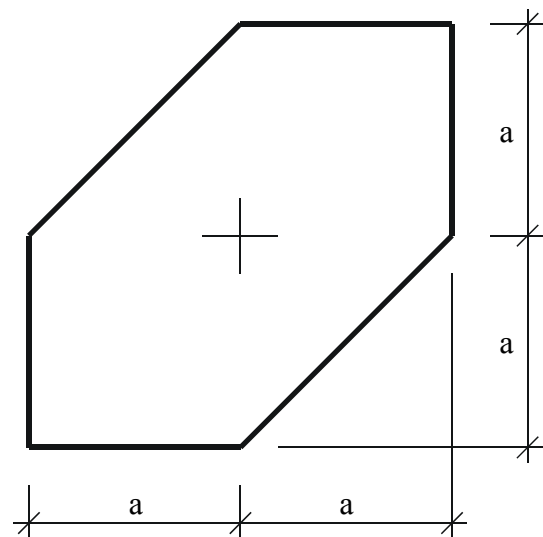


17) Para as figuras abaixo, achar os eixos centrais principais de inércia, bem como os momentos centrais principais de inércia:

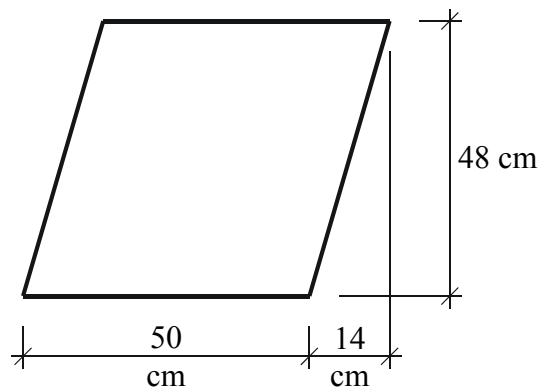
a)



b) (Prof. Diogo)

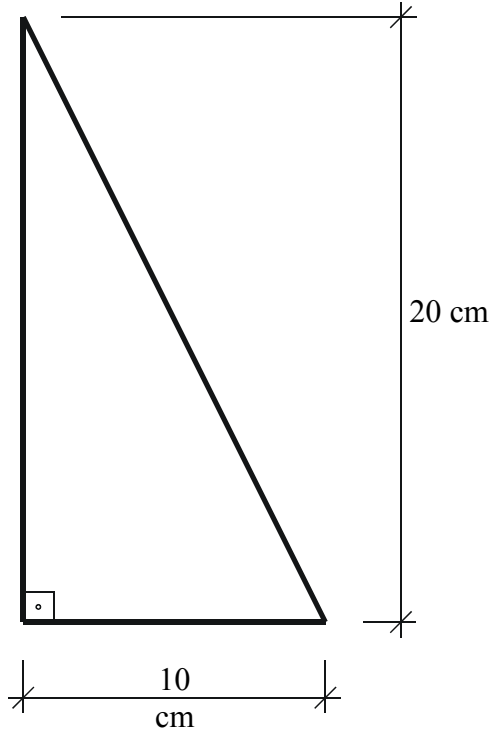


18) Achar os eixos e momentos centrais principais para seção transversal abaixo (notar que figura é um losango):

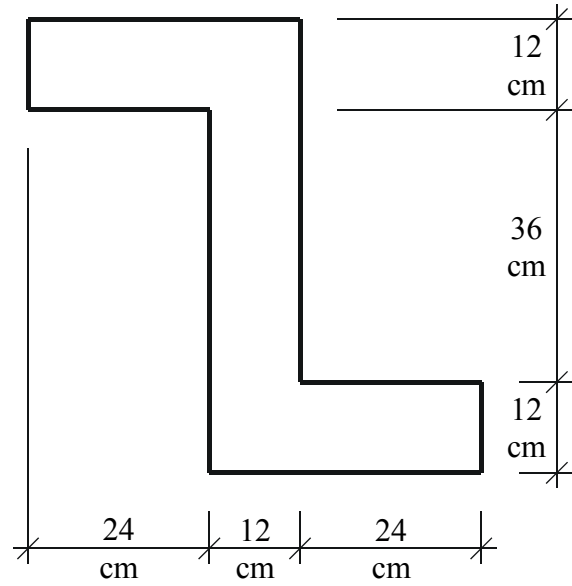


Não há nenhum eixo de simetria nas figuras representadas de 19) à 22). Determinar os seus respectivos eixos e momentos centrais principais de inércia.

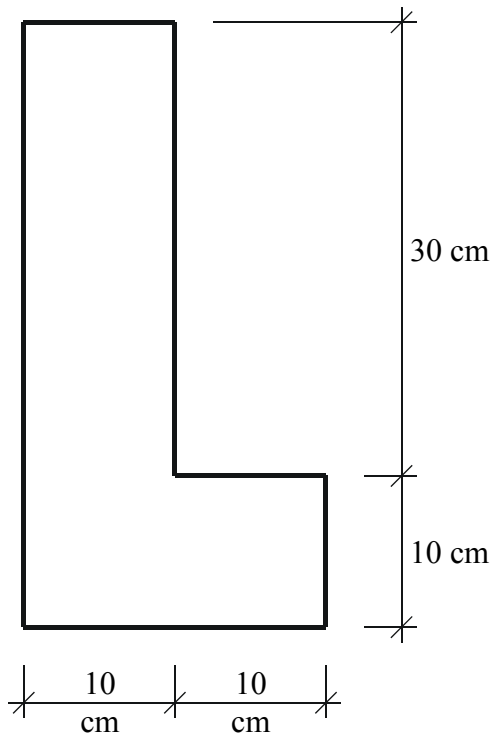
19)



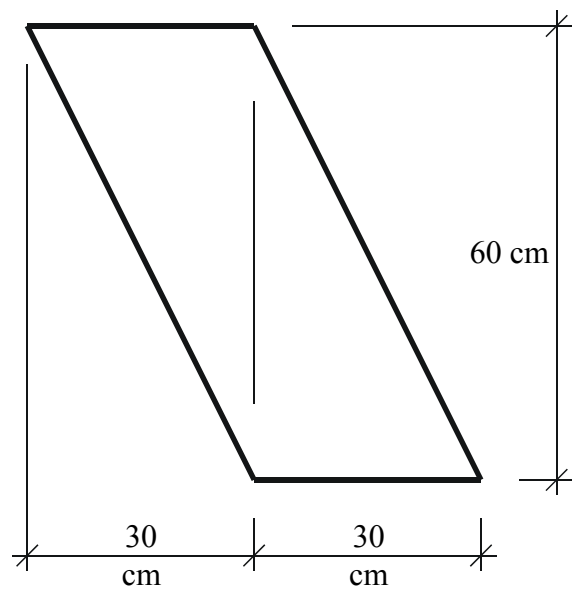
20)



21)



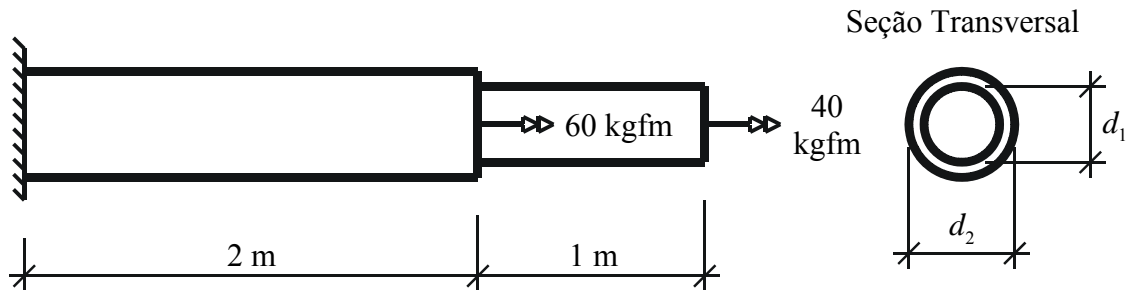
22)



4.2 TORÇÃO UNIFORME.

23) Achar os diâmetros d_1 e d_2 .

São dados: $\begin{cases} \bar{\tau} = 800 \text{ kgf/cm}^2 \text{ (tensão admissível ao cisalhamento)} \\ G = 210 \text{ GPa (módulo de elasticidade transversal)} \end{cases}$

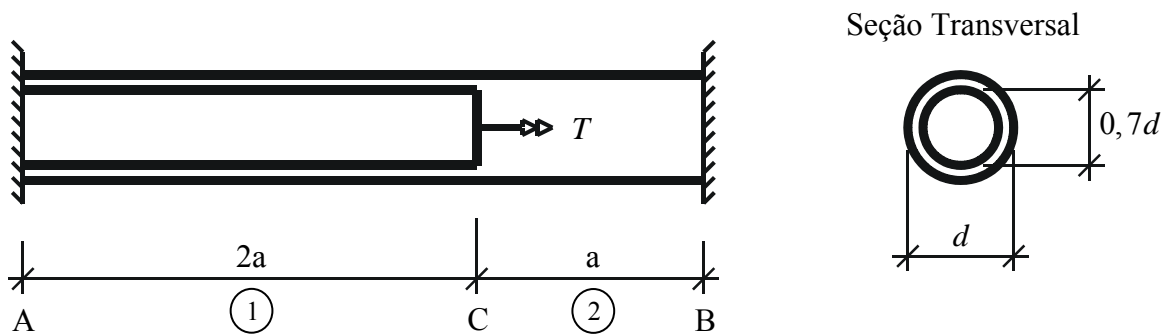


24) No problema anterior, para os valores de d_1 e d_2 calculados, achar a rotação θ da extremidade livre.

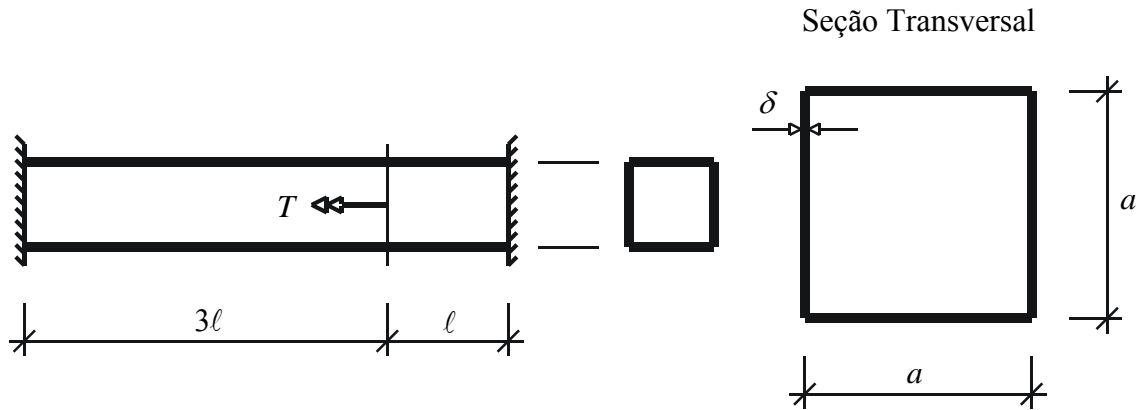
25) Achar o valor de d .

São dados: $\begin{cases} \bar{\tau} \\ G \\ \bar{\theta} \end{cases}$

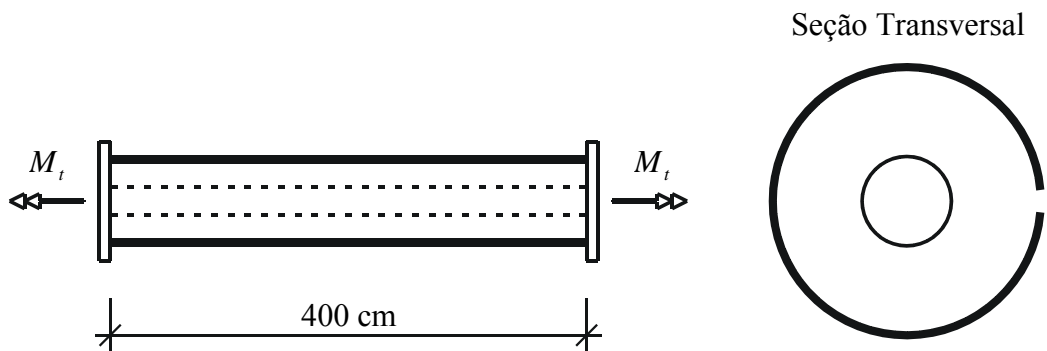
Observação: $\theta_c \leq \bar{\theta}$ (condição)



- 26) Calcular o valor máximo do momento T que pode ser aplicado à barra da figura, sabendo que a tensão admissível ao cisalhamento do material da estrutura vale $\bar{\tau} = 60 \text{ MPa}$, e que o ângulo de giro máximo permitido é $\bar{\theta} = 2,5(10)^{-3} \text{ rad}$. São dados: $\ell = 1 \text{ m}$, $a = 0,6 \text{ m}$, $\delta = 0,03 \text{ m}$ e $G = 75 \text{ GPa}$. Os apoios (do tipo engastamento) não impedem, por hipótese, o livre empenamento da seção transversal.



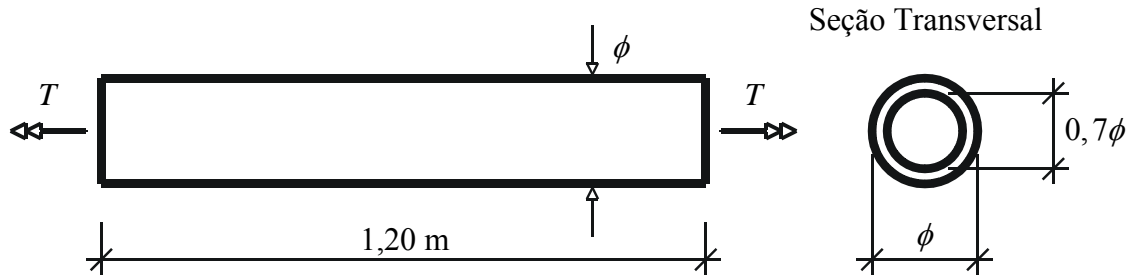
- 27) Na barra da figura, calcular $\tau_{m\acute{a}x}$ na parte aberta da seção e na parte fechada. Em seguida achar, para o conjunto, I_t e W_t . Finalmente, calcular o ângulo de giro relativo entre as duas extremidades. O raio médio do tubo é de 9 cm, e o raio médio do perfil aberto vale 27 cm. As espessuras são, respectivamente, 1 cm e 3 cm. Admite-se que o empenamento é livre para ocorrer. São dados: $M_t = (388000\pi) \text{ kgfcm}$ e $G = 10^6 \text{ kgf/cm}^2$.



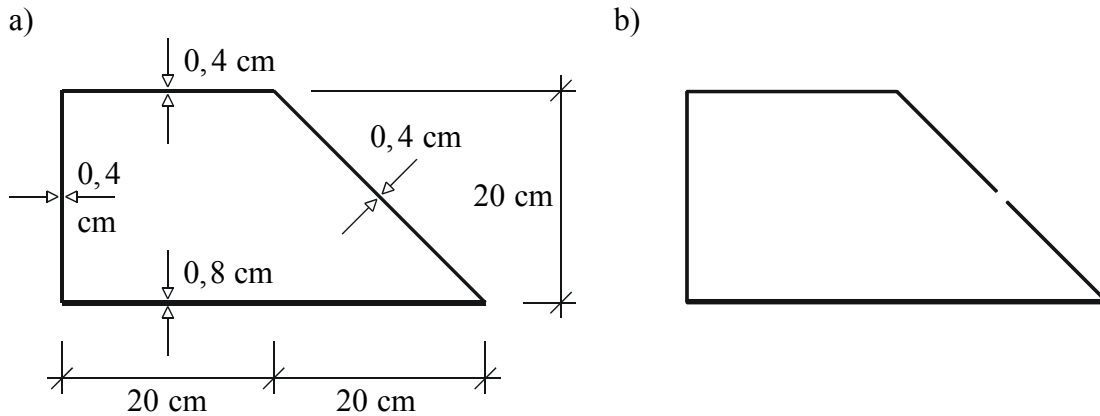
- 28) Um eixo de seção circular maciça, de comprimento 1,8 m, e diâmetro 5 cm, transmite uma potência de 270 HP. Qual é, aproximadamente, a menor rotação (em r.p.m.) na qual esse eixo pode operar com segurança? É dada a tensão admissível ao cisalhamento do material que o compõe: $\bar{\tau} = 1.700 \text{ kgf/cm}^2$.

() 263 () 363 () 463 () 563 () 663 () 763

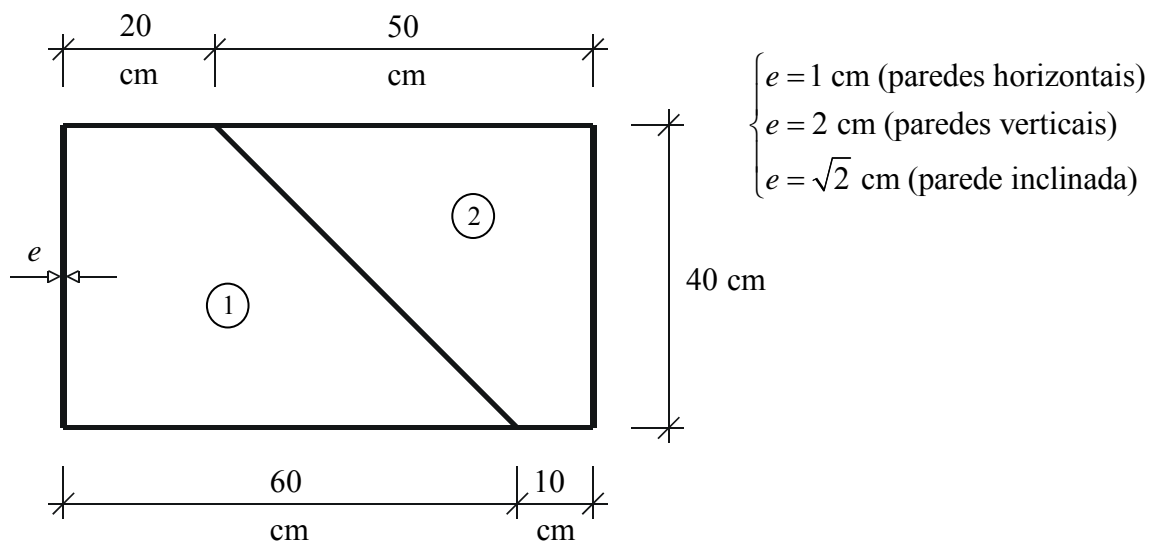
- 29) Um eixo circular vazado transmite uma potência de 250 HP a 800 r.p.m.. Achar o valor de ϕ , dado $\bar{\tau} = 750 \text{ kgf/cm}^2$. Sabe-se que a rotação entre as extremidades não pode ultrapassar 0,01 rad. ($G = 10^6 \text{ kgf/cm}^2$)



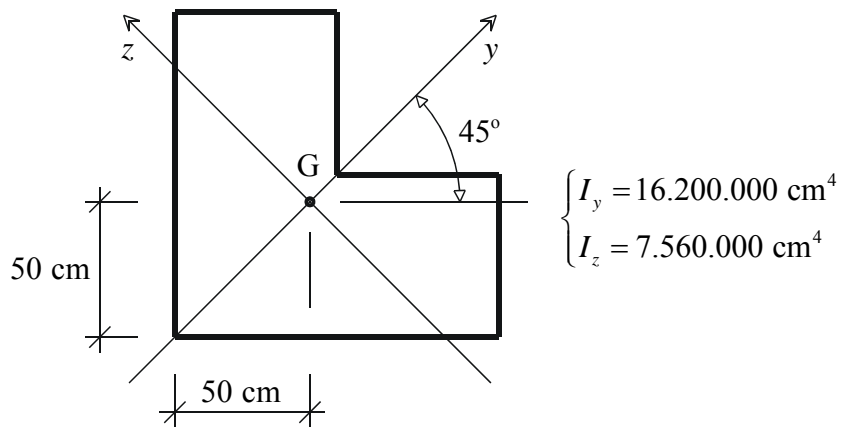
- 30) Achar I_t e W_t para as seções a), fechada, e b), aberta:



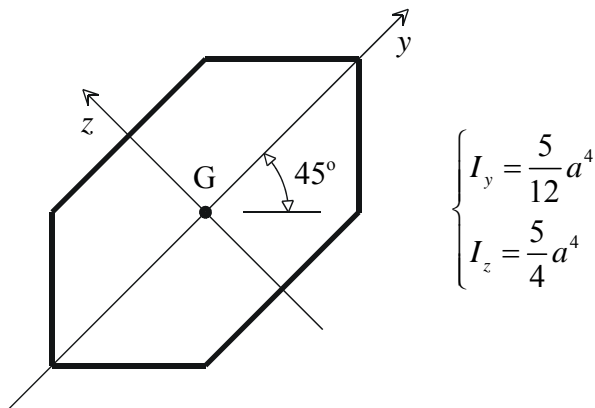
- 31) Determinar $\tau_{m\acute{a}x}$, W_t e I_t ($T = 4.000 \text{ tfm}$)



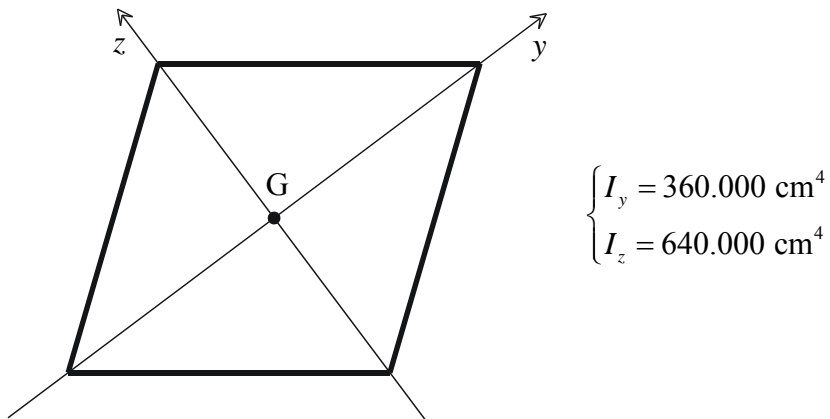
17) a)



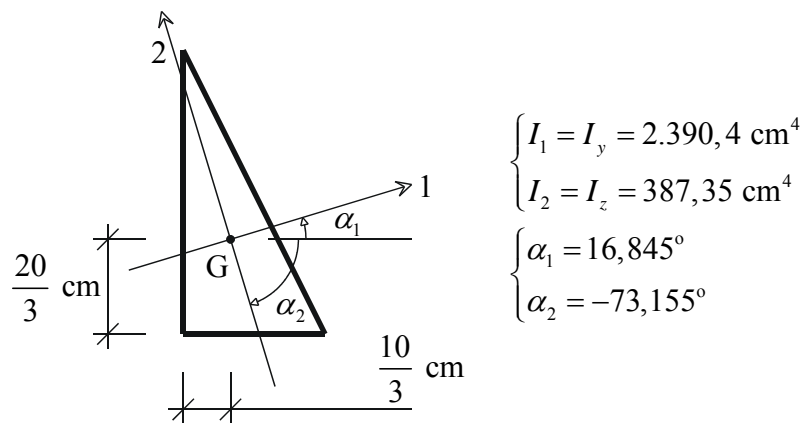
b)



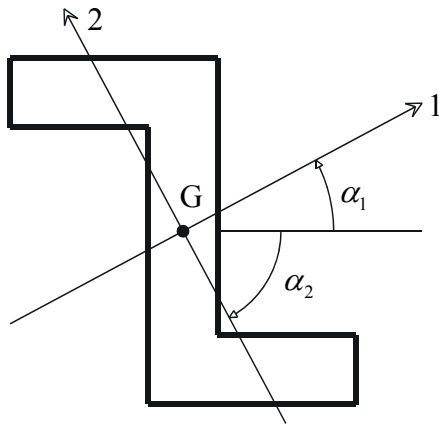
18)



19)

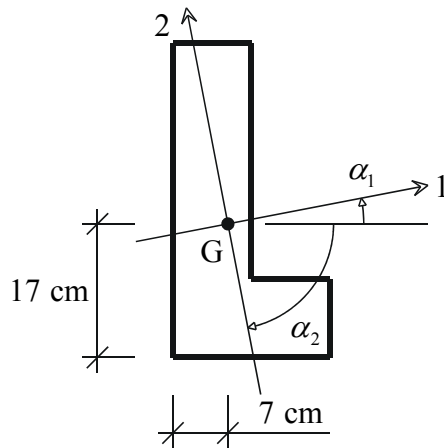


20)



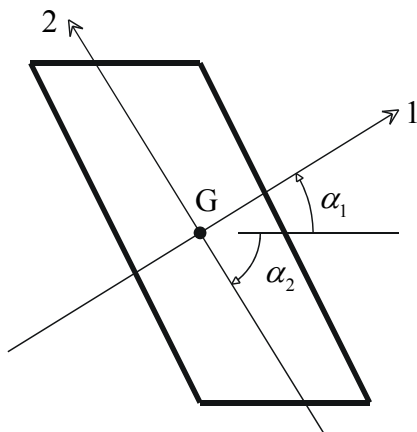
$$\begin{cases} I_1 = I_y = 687.859 \text{ cm}^4 \\ I_2 = I_z = 89.741 \text{ cm}^4 \\ \alpha_1 = 28,155^\circ \\ \alpha_2 = -61,845^\circ \end{cases}$$

21)



$$\begin{cases} I_1 = I_y = 74.478 \text{ cm}^4 \\ I_2 = I_z = 9.856 \text{ cm}^4 \\ \alpha_1 = 10,9^\circ \\ \alpha_2 = -79,1^\circ \end{cases}$$

22)



$$\begin{cases} I_1 = I_y = 706.869,2 \text{ cm}^4 \\ I_2 = I_z = 103.130,8 \text{ cm}^4 \\ \alpha_1 = 31,7175^\circ \\ \alpha_2 = -58,2825^\circ \end{cases}$$

23) $d_1 = 2,95 \text{ cm}$; $d_2 = 4,00 \text{ cm}$

24) $\theta = 6,35(10)^{-2} \text{ rad}$

25)

$$\text{Reações: } \begin{cases} T_A = 0,2753 T & (\text{para a esquerda}) \\ T_B = 0,7247 T & (\text{para a esquerda}) \end{cases}$$

$$\begin{array}{l} \text{Condição} \\ \text{de} \\ \text{Segurança} \end{array} \left\{ d \geq \sqrt[3]{\frac{3,6909 T}{\bar{\tau}}} \quad (\text{região } \textcircled{2}) \right.$$

$$\begin{array}{l} \text{Condição de} \\ \text{Deformabilidade} \\ (\theta_c \leq \bar{\theta}) \end{array} \left\{ d \geq \sqrt[4]{\frac{7,3817 T a}{G \bar{\theta}}} \right.$$

26)

$$\begin{array}{l} \text{Condição} \\ \text{de} \\ \text{Segurança} \end{array} \left\{ T \leq 1,728(10)^6 \text{ Nm} \right.$$

$$\begin{array}{l} \text{Condição} \\ \text{de} \\ \text{Deformabilidade} \end{array} \left\{ T \leq 1,620(10)^6 \text{ Nm} \right.$$

$$\Rightarrow T_{\text{máx}} = 1,620(10)^6 \text{ Nm}$$

27) $\tau_{\text{máx}} = 1.800 \text{ kgf/cm}^2$ (parte fechada)

$\tau_{\text{máx}} = 600 \text{ kgf/cm}^2$ (parte aberta)

$$\text{Para o conjunto: } \begin{cases} I_t = 1.944\pi \text{ cm}^4 \\ W_t = 216\pi \text{ cm}^3 \end{cases}$$

$$\theta = 0,08 \text{ rad}$$

28) 463 r.p.m.

29)

Condição

$$\text{de } \{ \phi \geq 5,848 \text{ cm}$$

Segurança

Condição

$$\text{de } \{ \phi \geq 7,746 \text{ cm}$$

Deformabilidade

$$\Rightarrow \phi_{\min} = 7,746 \text{ cm}$$

30)

$$\text{a) } \begin{cases} I_t = 6.524 \text{ cm}^4 \\ W_t = 480 \text{ cm}^3 \end{cases}$$

$$\text{b) } \begin{cases} I_t = 8,283 \text{ cm}^4 \\ W_t = 10,354 \text{ cm}^3 \end{cases}$$

31)

$$\begin{cases} \tau_{\max} = 724,64 \text{ kgf/cm}^2 \\ I_t = 174.316 \text{ cm}^4 \\ W_t = 5.520 \text{ cm}^3 \end{cases}$$

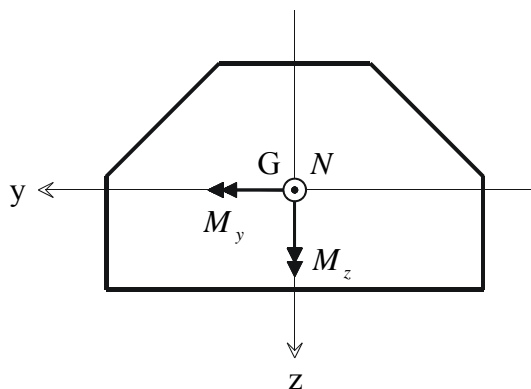
$$\text{Fluxos: } \begin{cases} q_1 = \frac{150}{207} = 724,64 \text{ kgf/cm} \\ q_2 = \frac{145}{207} = 700,48 \text{ kgf/cm} \end{cases}$$

PARTE 5

5.1 FLEXÃO E TENSÕES NORMAIS.

Nos problemas que se seguem, desprezar o peso próprio (p.p.) da estrutura, a menos quando dito explicitamente o contrário.

FÓRMULA GERAL DA FLEXÃO

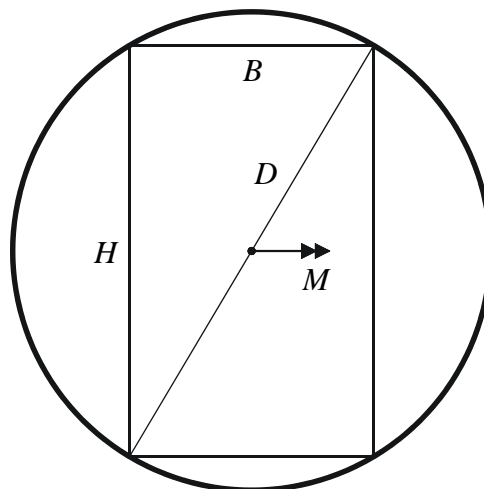


y,z: eixos centrais principais

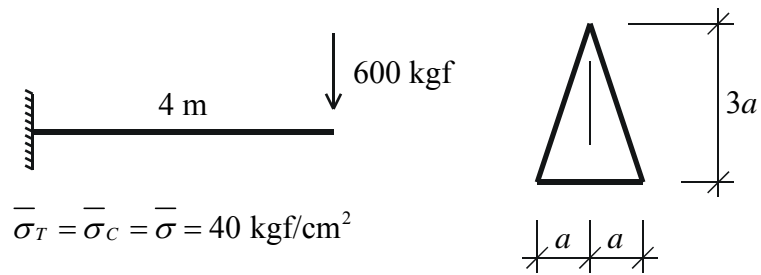
$$\sigma = \frac{N}{A} + \left(\frac{M_y}{I_y} \right) z - \left(\frac{M_z}{I_z} \right) y$$

5.2 FLEXÃO SIMPLES NORMAL (FSN).

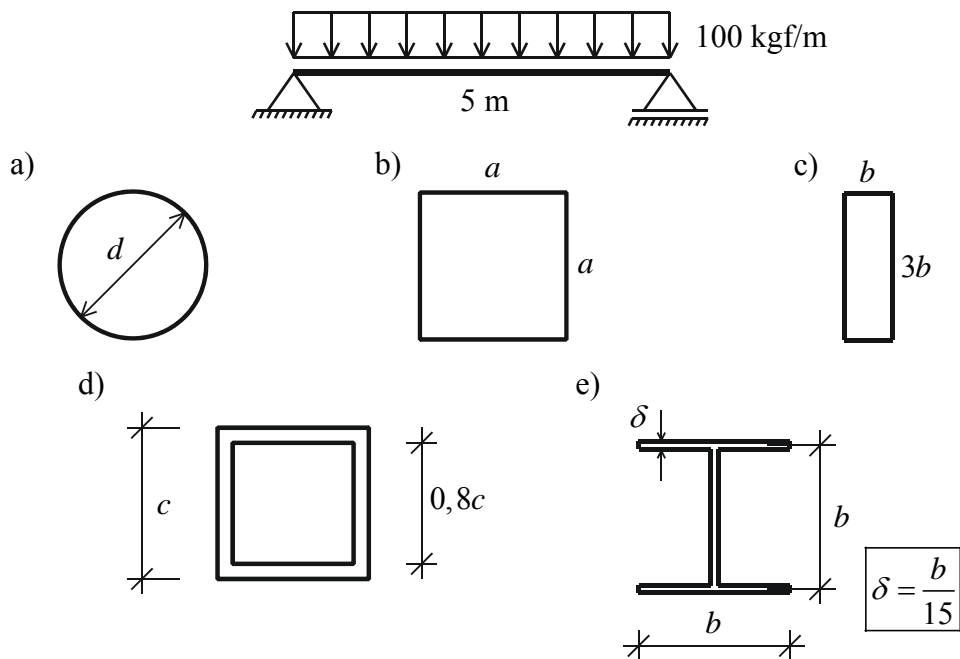
- 1) Dada uma tora de madeira, de diâmetro D , achar as dimensões B e H da viga de seção retangular que tenha a maior resistência possível ao momento fletor M :



2) Achar a dimensão “a”:

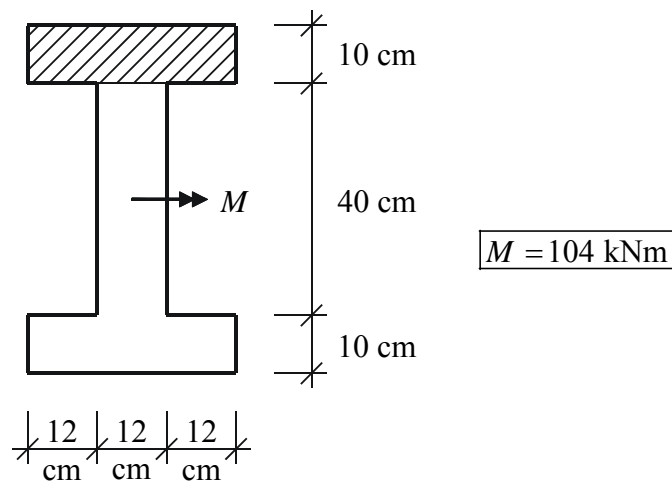


3) Na viga da figura, definir a seção transversal nos 5 casos indicados. Em seguida, fazer uma comparação do consumo de material para os 5 casos. É dada: $\bar{\sigma} = 80 \text{ kgf/cm}^2$.

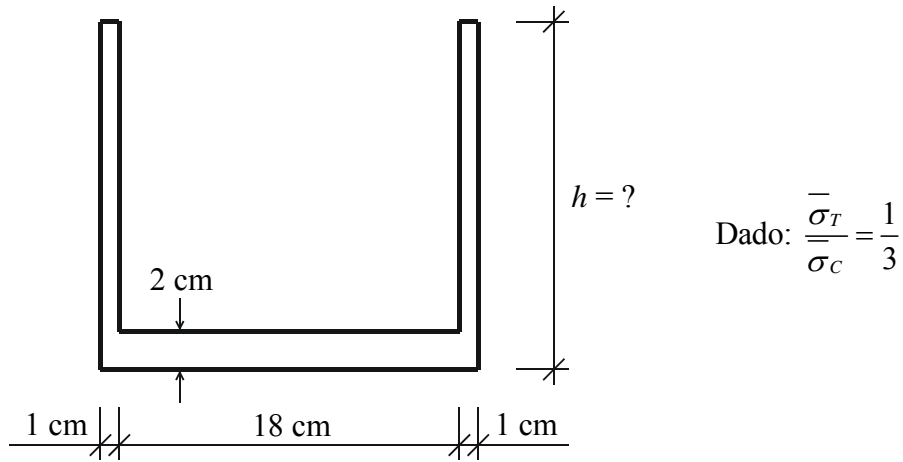


Observação: no caso e) a altura b se refere à distância entre os eixos das mesas superior e inferior.

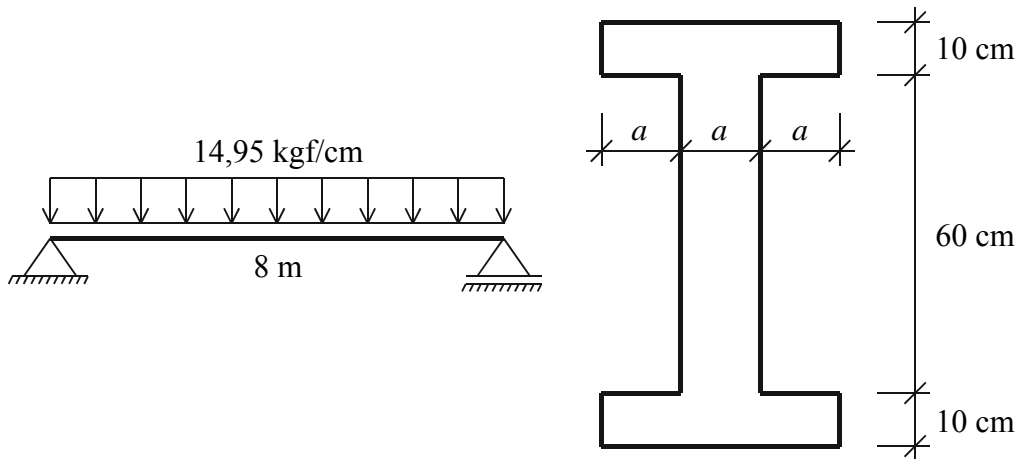
4) Achar a resultante das tensões de tração na área hachurada (equipe de PEF-125):



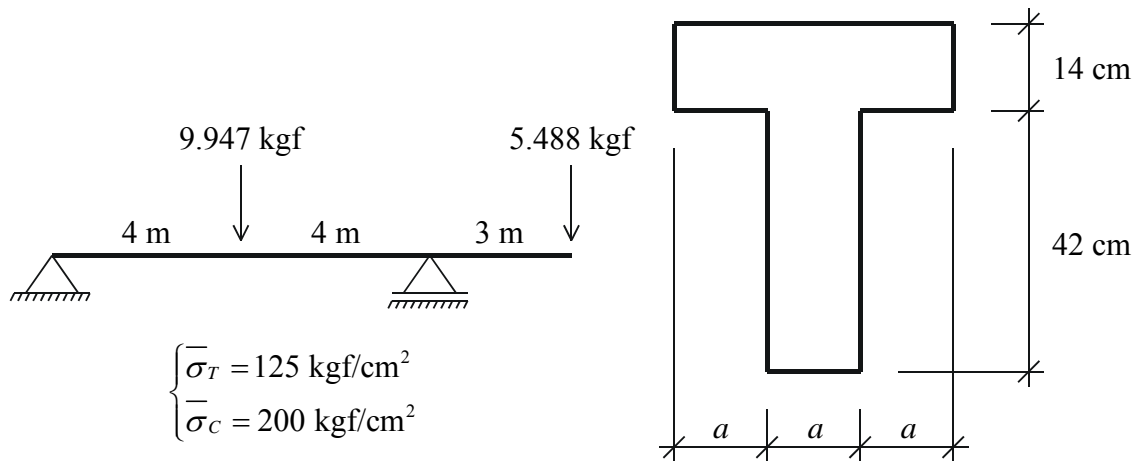
5) Achar a altura racional da seção (*Miroliubov*):



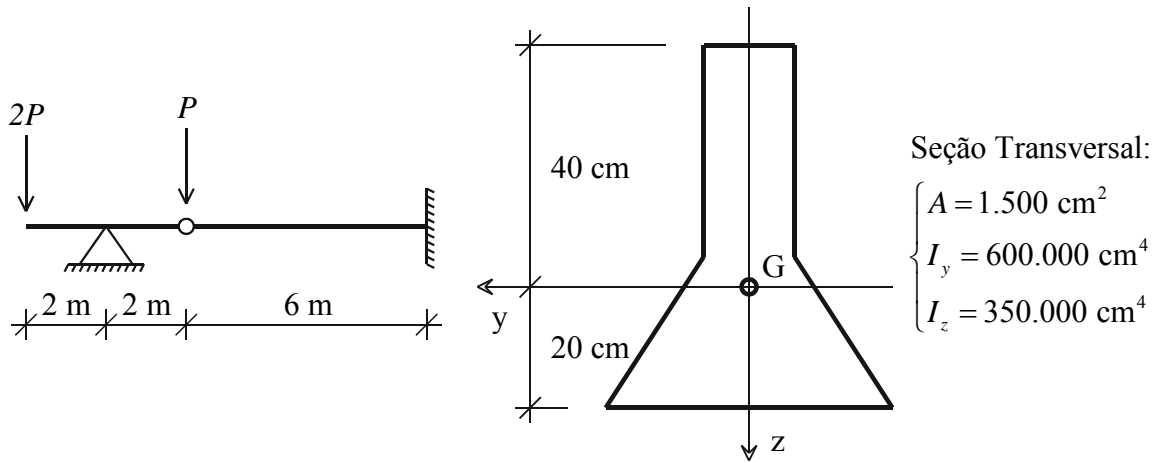
6) Achar o valor mínimo que deve ser atribuído, com segurança, à dimensão “ a ”. São dadas as tensões normais admissíveis do material: $\bar{\sigma}_T = 40 \text{ kgf/cm}^2$ e $\bar{\sigma}_C = 400 \text{ kgf/cm}^2$.



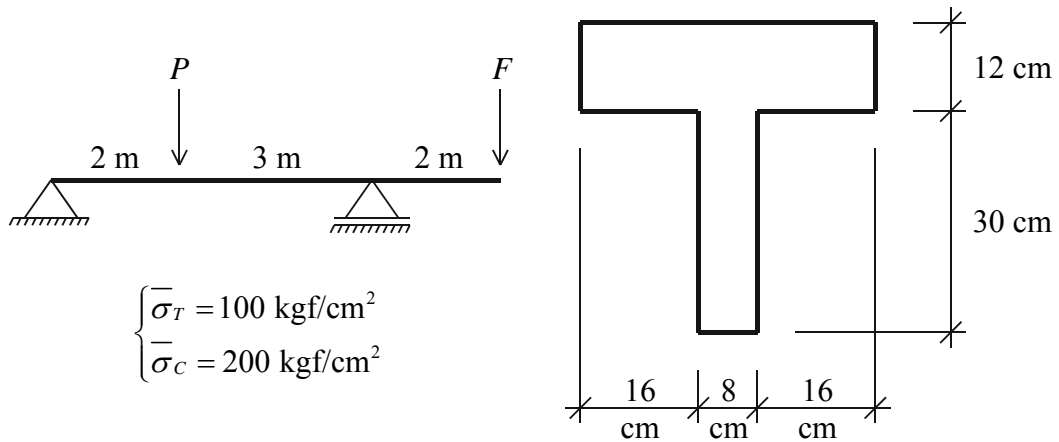
7) Achar o valor da dimensão “ a ”:



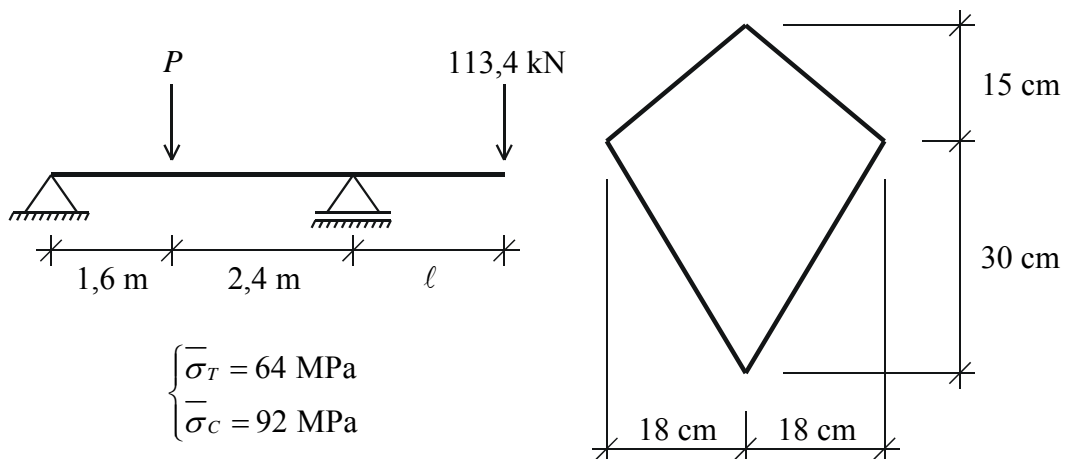
8) Achar $P_{m\acute{a}x}$. Dados: $\bar{\sigma}_T = 40 \text{ kgf/cm}^2$ e $\bar{\sigma}_C = 80 \text{ kgf/cm}^2$ (Prof. Boanerges).



9) Achar o valor de F que permite aplicar o maior valor de P . Em seguida achar o maior valor de P (Prof. Boanerges).



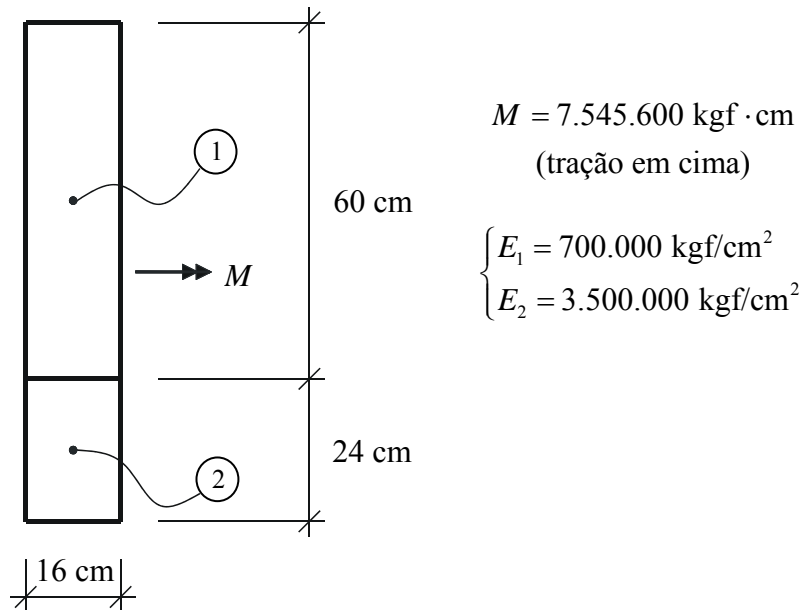
10) Achar $\ell_{m\acute{a}x}$. Em seguida, para este valor de $\ell_{m\acute{a}x}$, achar $P_{m\acute{a}x}$ (Prof. Boanerges):



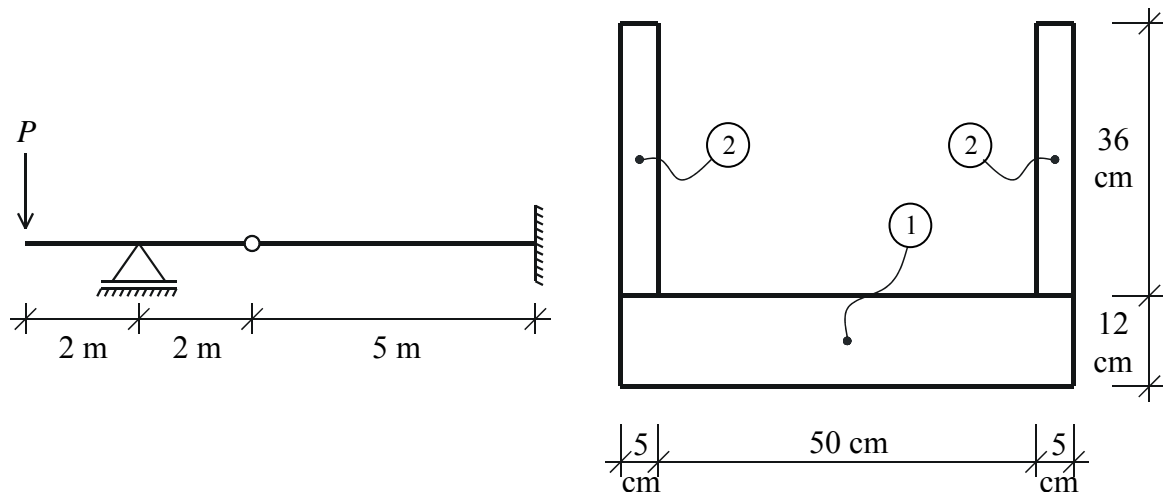
5.3 VIGAS COMPOSTAS.

Os problemas a seguir dizem respeito à vigas constituídas de dois ou mais materiais diferentes, sujeitas a FSN.

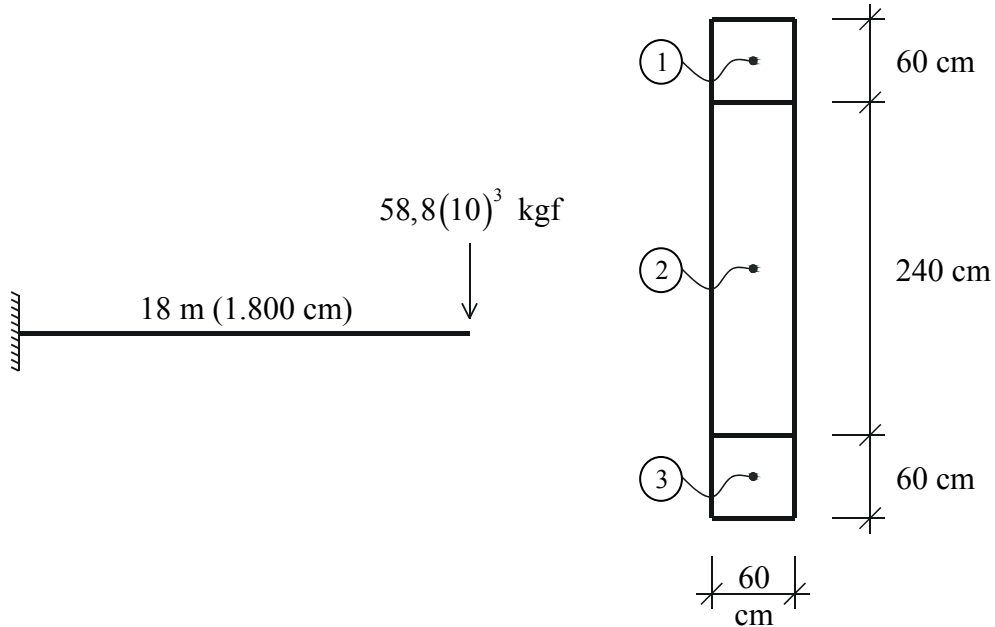
- 11) A seção transversal da figura, composta de dois materiais diferentes, está sujeita ao momento fletor indicado. Achar as tensões extremas em ambos os materiais.



- 12) Na viga composta da figura, sabendo-se que $E_2 = 800.000 \text{ kgf/cm}^2$ e $E_1 = 400.000 \text{ kgf/cm}^2$, achar o valor máximo admissível para a carga P . São dadas as tensões admissíveis à tração e compressão dos dois materiais: $\bar{\sigma} = 200 \text{ kgf/cm}^2$ (material 1) e $\bar{\sigma} = 700 \text{ kgf/cm}^2$ (material 2).

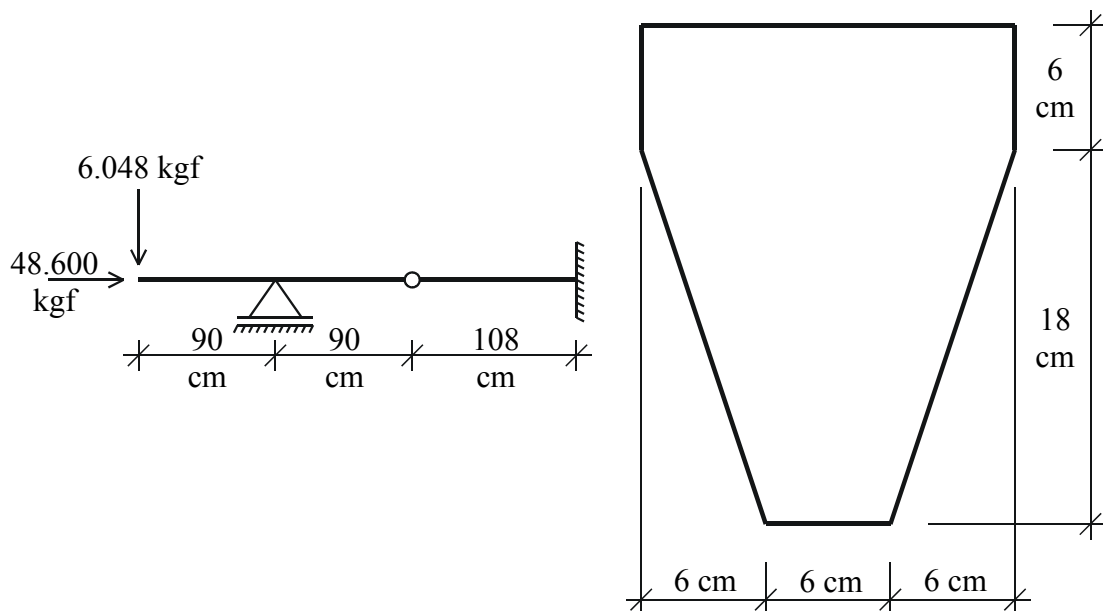


- 13) Para a viga da figura, composta de três materiais diferentes, achar as tensões normais extremas na seção transversal, para cada um dos três materiais. São dados: $E_1 = 12(10)^5 \text{ kgf/cm}^2$, $E_2 = 3(10)^5 \text{ kgf/cm}^2$ e $E_3 = 6(10)^5 \text{ kgf/cm}^2$.

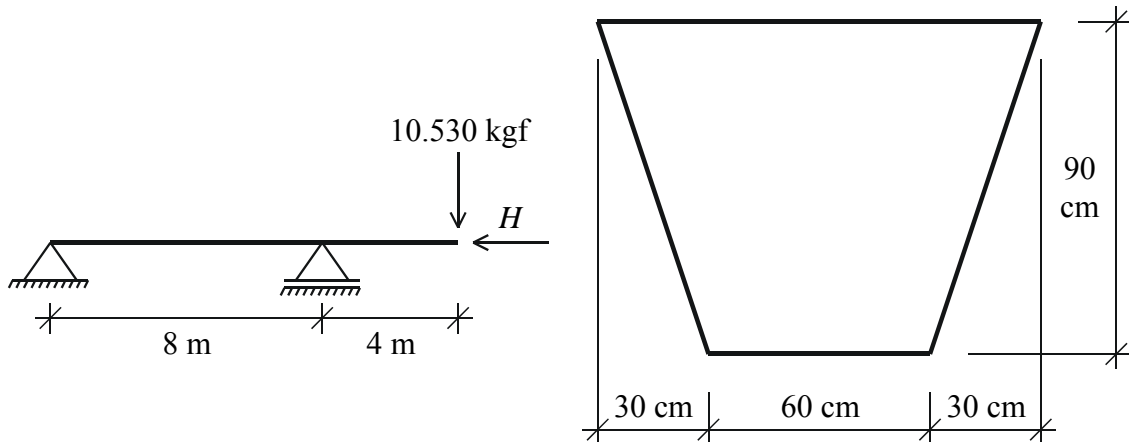


5.4 FLEXÃO COMPOSTA NORMAL (FCN).

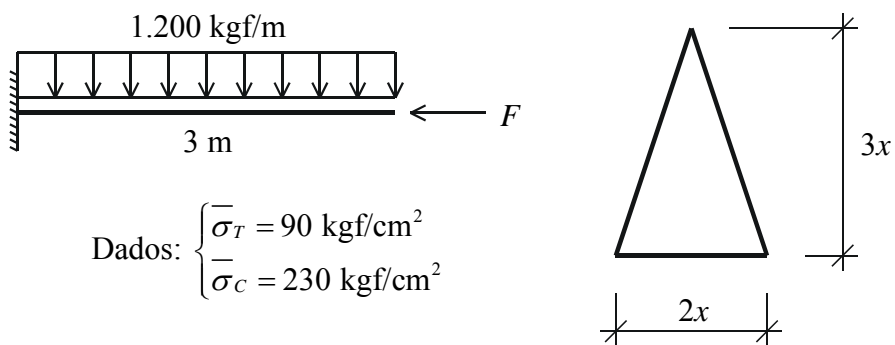
- 14) Achar as tensões normais extremas ($\sigma_{m\acute{a}x}$ e $\sigma_{m\acute{i}n}$) na seção transversal:



- 15) Qual é o valor mínimo de H para que não haja tração na seção transversal mais solicitada?

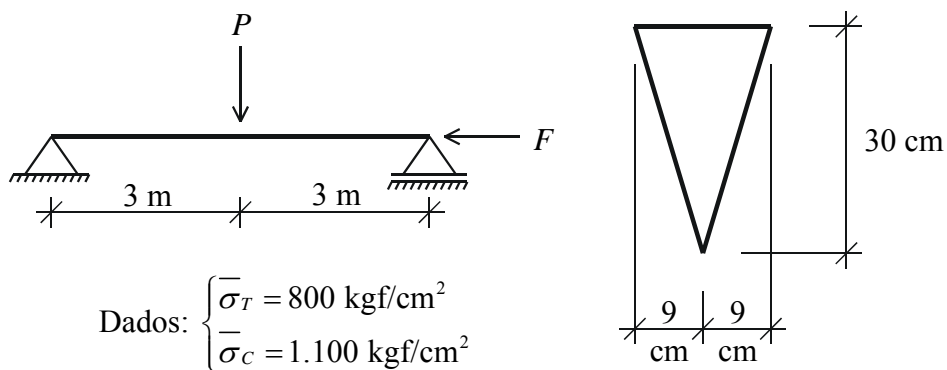


- 16) Obter F para minimizar “ x ”. Quanto vale x_{\min} ? (Prof. Boanerges)



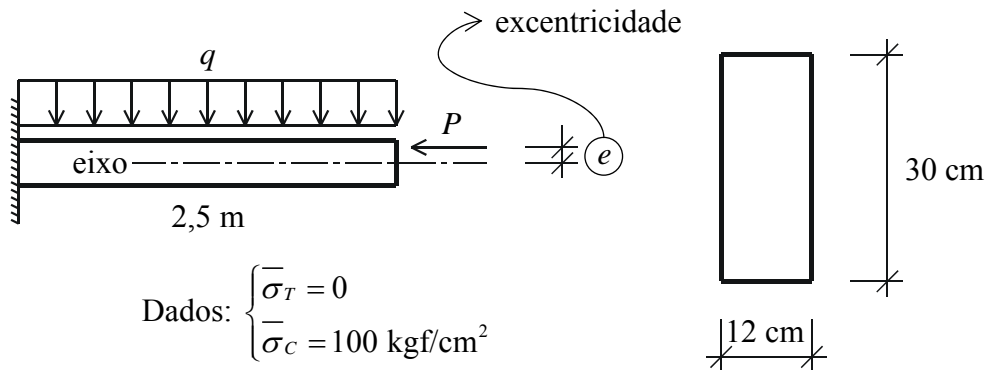
Para $F = 0$, quanto vale x ?

- 17) Achar a força F que permite aplicar a maior força P possível. Calcular este maior valor de P (Prof. Boanerges):



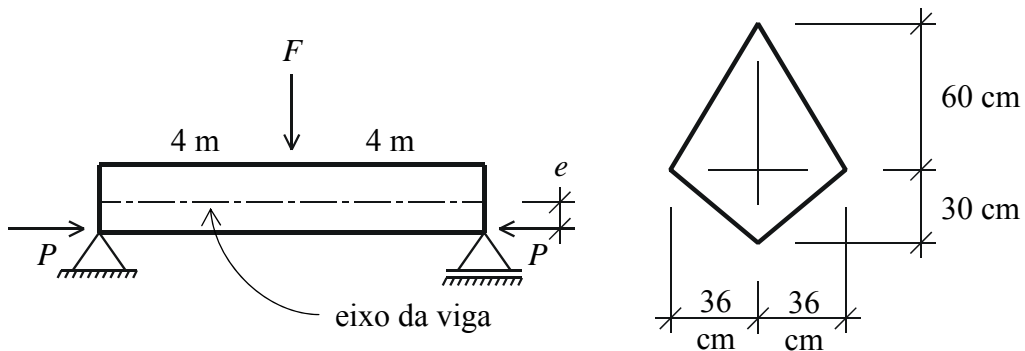
Para $F = 0$, quanto vale P_{\max} ?

- 18) Achar $q_{m\acute{a}x}$. Achar também os valores de P e de “ e ” que permitem obter $q_{m\acute{a}x}$.



- 19) O material da viga da figura tem as seguintes tensões normais admissíveis: $\bar{\sigma}_T = 0$ e $\bar{\sigma}_C = 180 \text{ kgf/cm}^2$. Pedem-se:

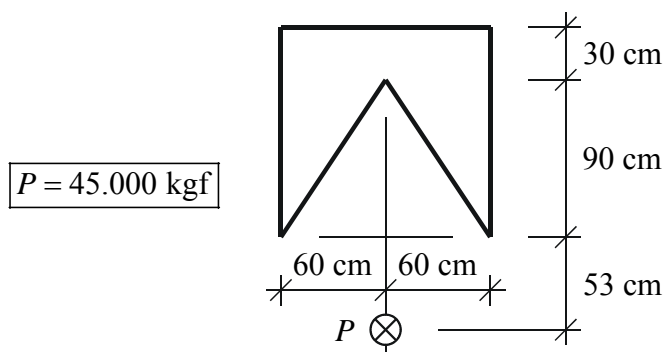
- valor máximo possível da excentricidade e ;
- o menor valor de P (para e do item anterior) que permite aplicar a máxima carga F . Quanto vale $F_{m\acute{a}x}$?



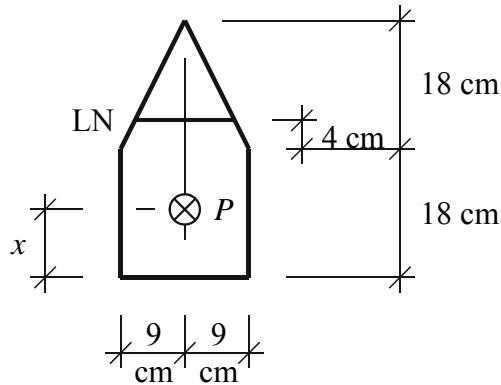
Para $P = 0$, quanto vale $F_{m\acute{a}x}$?

Observação: os três problemas a seguir envolvem casos de tração ou compressão excêntrica normal, ou seja, são casos particulares de FCN, quando $V = 0$.

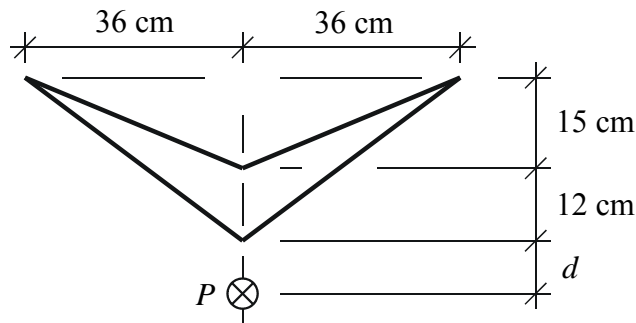
- 20) Na seção transversal da figura, sujeita a uma compressão excêntrica, achar os valores das tensões normais extremas (máxima tração e máxima compressão):



- 21) Na seção da figura, achar o valor de “ x ” para que a linha neutra (LN) fique na posição indicada:



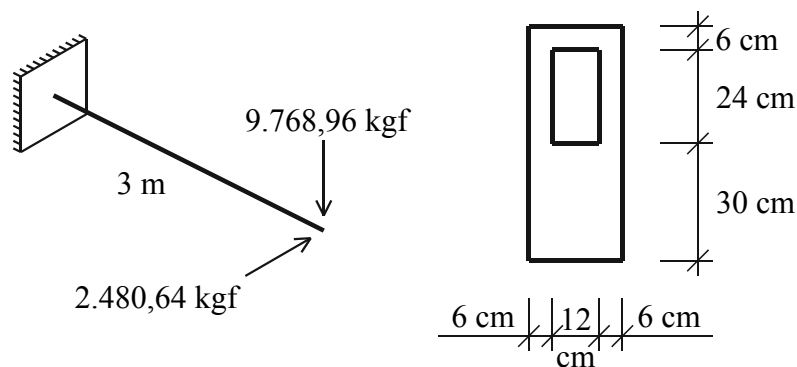
- 22) Achar o valor da distância “ d ” de modo que a maior tensão de tração e a maior de compressão sejam iguais, em valor absoluto:



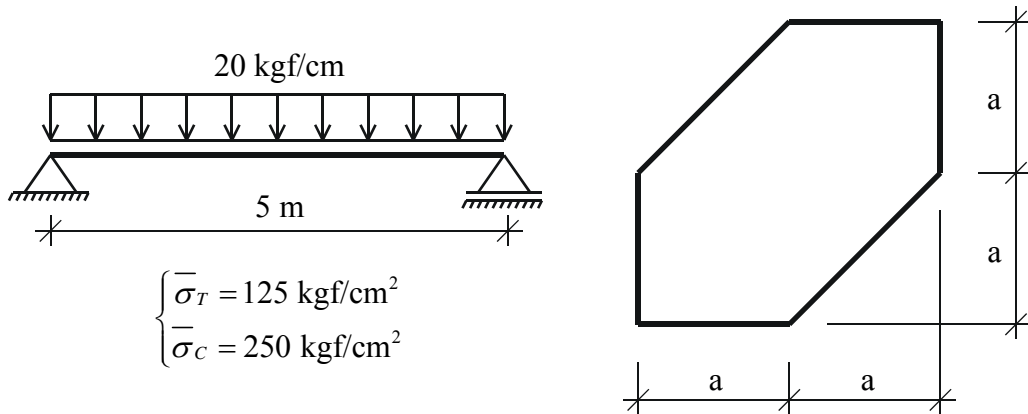
Sob que condições geométricas da seção transversal a distância d tende a infinito?

5.5 FLEXÃO SIMPLES OBLÍQUA (FSO).

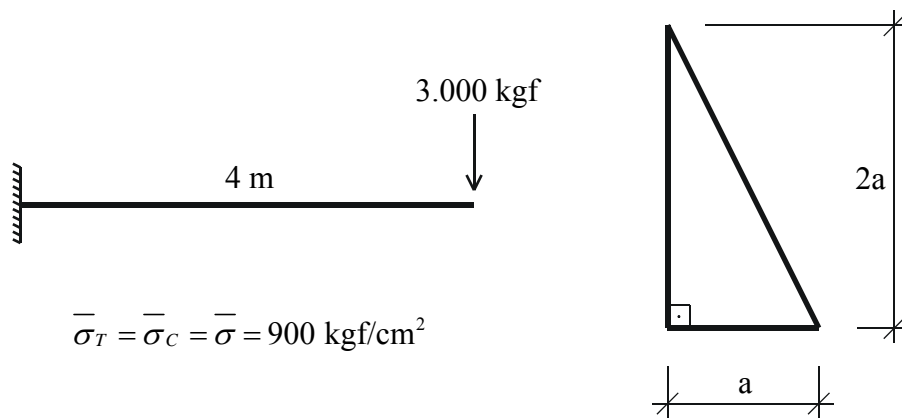
- 23) Determinar a LN (linha neutra) e as tensões normais extremas na seção do engastamento:



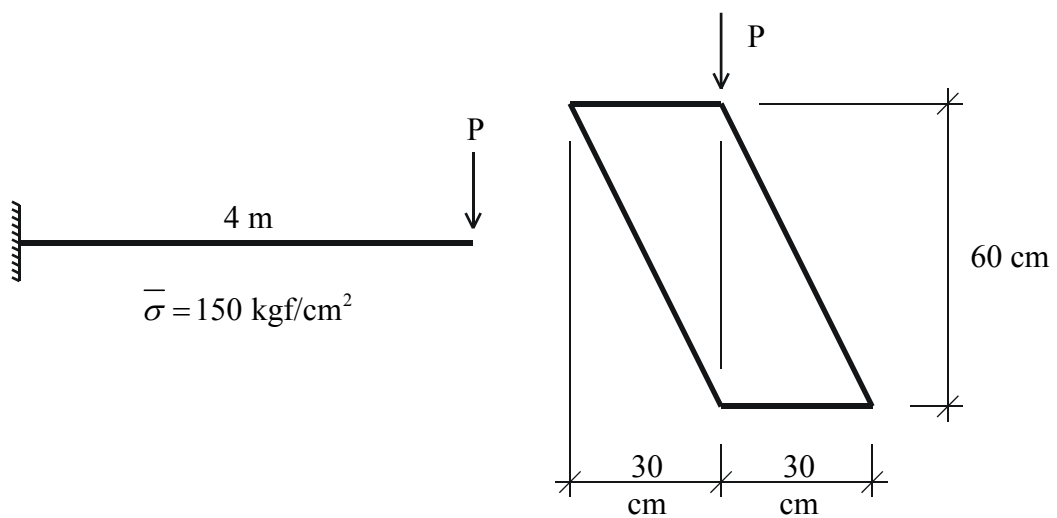
24) Achar o valor de "a" (Prof. Diogo):



25) Achar o valor de "a":



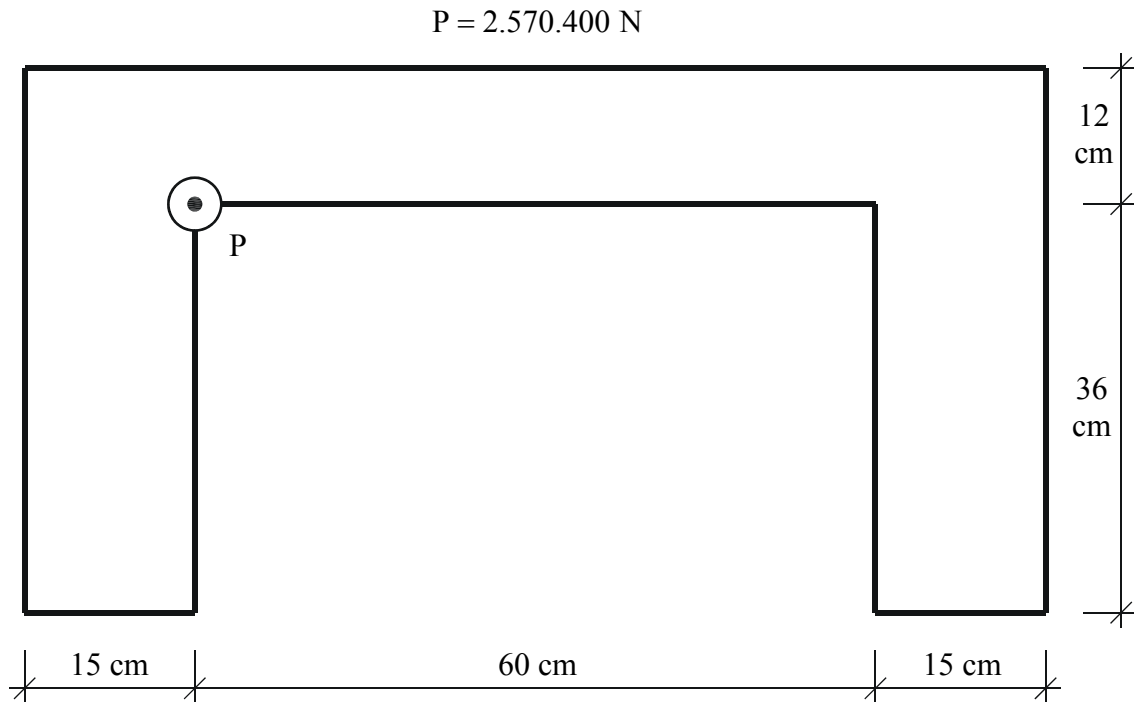
26) Achar o valor máximo admissível para a carga P:



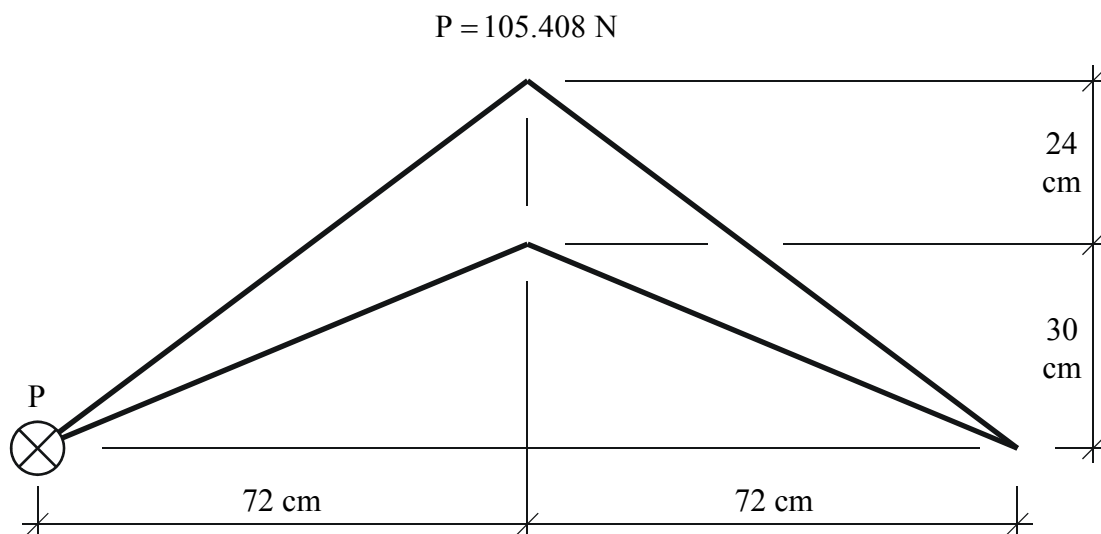
5.6 FLEXÃO COMPOSTA OBLÍQUA (FCO).

Os dois problemas a seguir correspondem ao caso de *tração ou compressão excêntrica oblíqua*, caso particular de FCO em que $V = 0$.

27) Achar a L. N. e as tensões normais extremas:

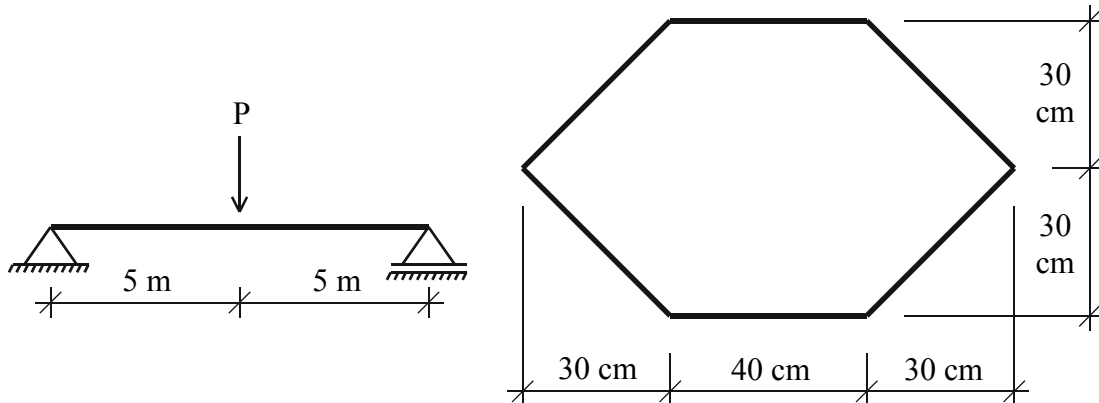


28) Achar as tensões normais extremas na seção:

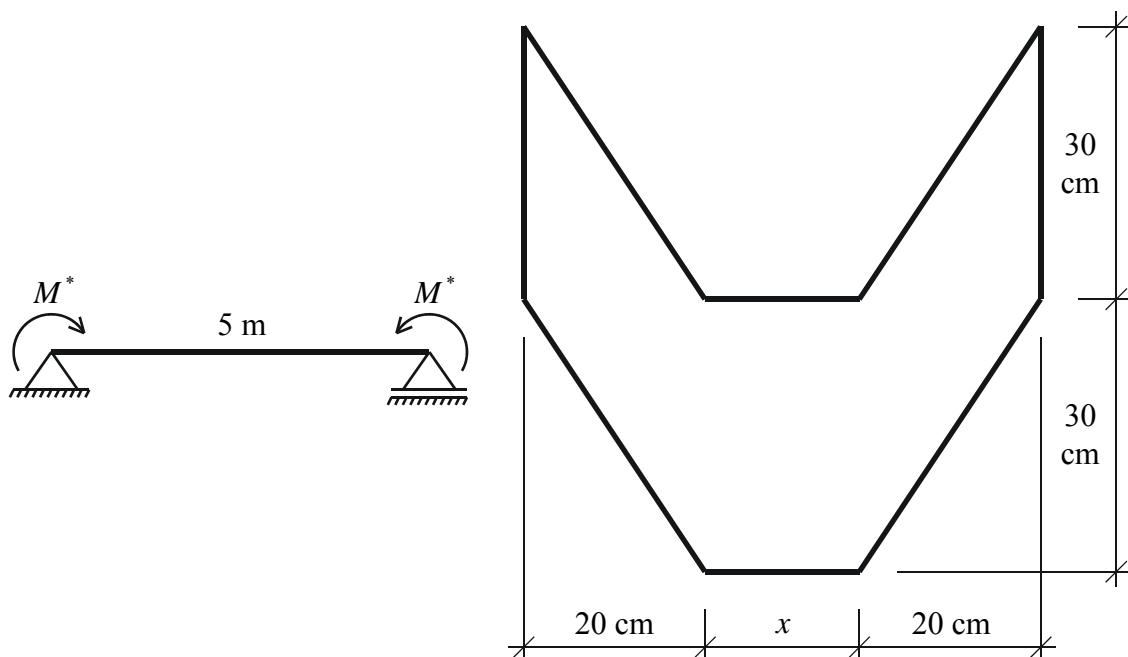


5.7 PROBLEMAS SUPLEMENTARES.

- 29) Achar o valor máximo que pode ser atribuído, com segurança, à carga P , estando a seção nas posições deitada e em pé. Qual dessas posições resulta a mais eficiente? Justifique.
É dada a tensão normal admissível do material (à tração e à compressão):
 $\bar{\sigma} = 33 \text{ MPa}$.

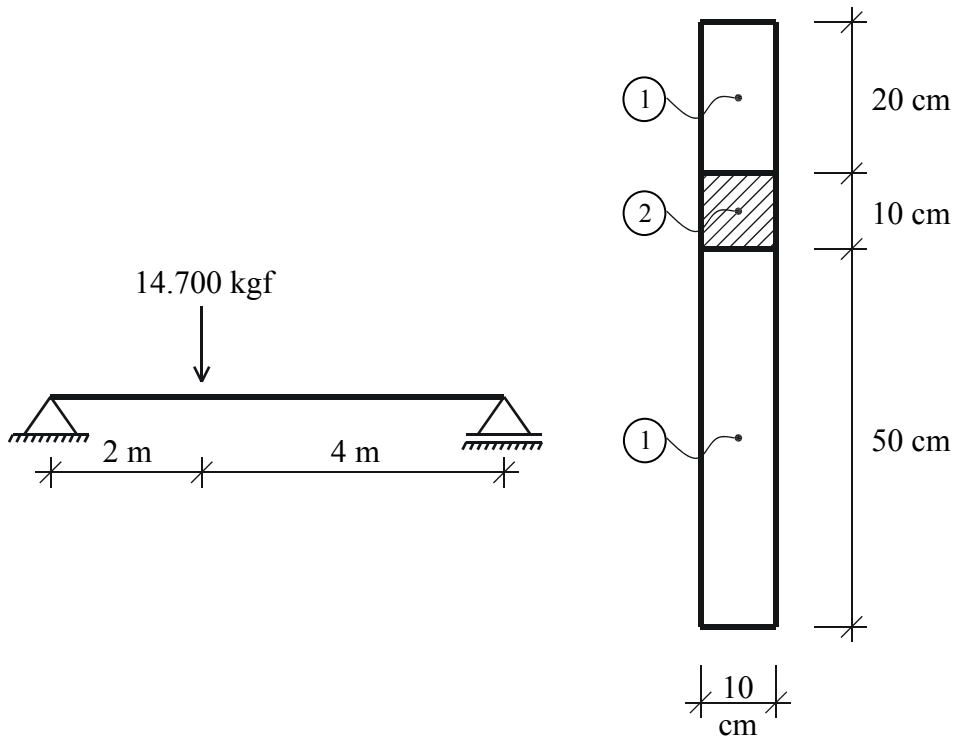


- 30) O material que constitui a viga da figura tem como **tensões de ruptura**: $\sigma_c = 60 \text{ MPa}$ (compressão) e $\sigma_t = 30 \text{ MPa}$ (tração). Achar o valor de x para o qual o colapso acontece, **simultaneamente**, nas fibras mais tracionada e mais comprimida. Para o valor de x calculado, determinar qual é o momento aplicado M^* que provoca tal condição limite nessas fibras.
Finalmente, para os valores de x e M^* assim determinados, achar a força resultante das tensões de tração na seção transversal.

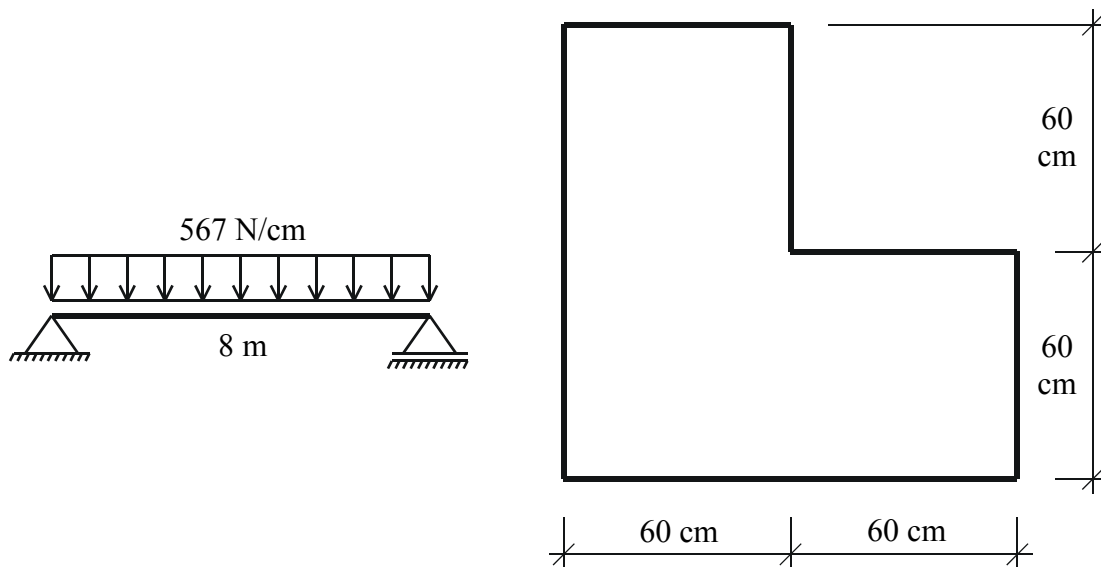


- 31) Para a viga indicada na figura, formada por dois materiais diferentes, determinar o diagrama de tensões normais na seção transversal crítica, ou seja, a variação de σ ao longo da altura da seção para a seção mais solicitada pelo momento fletor.

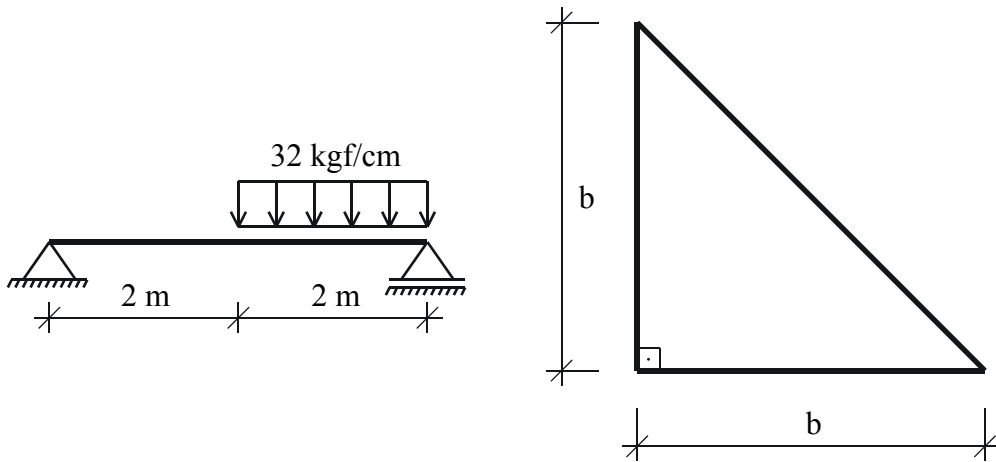
Dados: $E_1 = 150.000 \text{ kgf/cm}^2$ e $E_2 = 750.000 \text{ kgf/cm}^2$



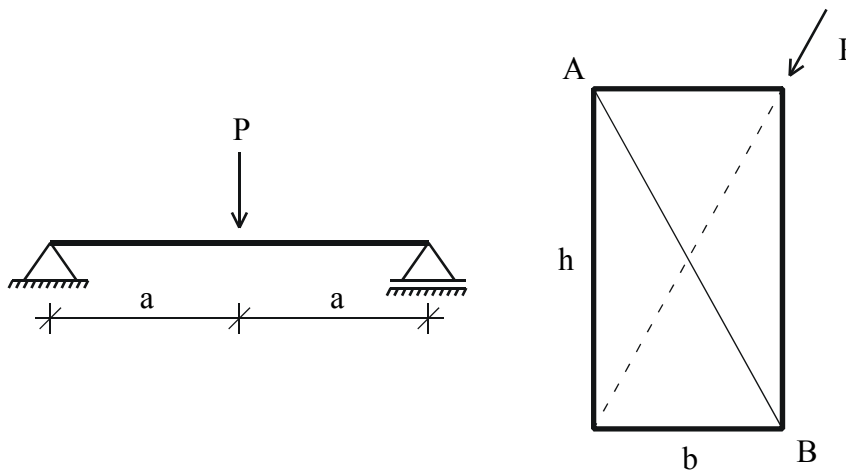
- 32) Achar as tensões normais extremas na seção mais solicitada.



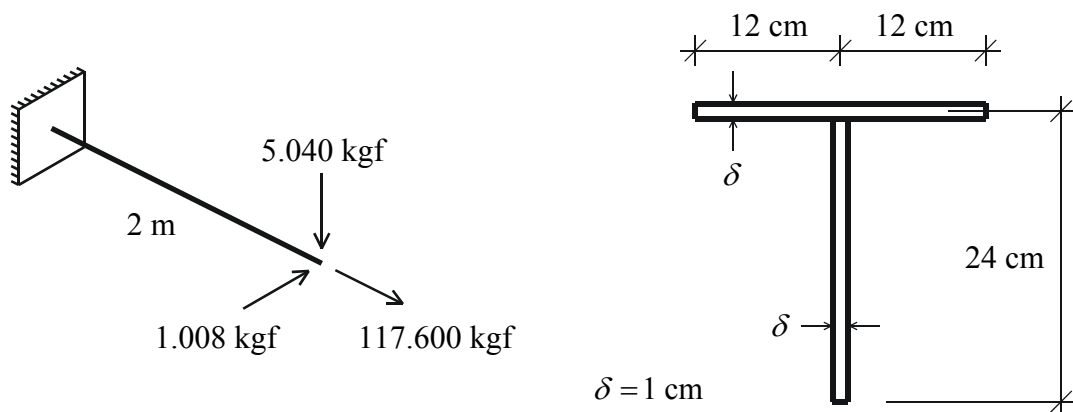
- 33) Achar o valor de "b":
($\bar{\sigma}_T = \bar{\sigma}_C = \bar{\sigma} = 135 \text{ kgf/cm}^2$)



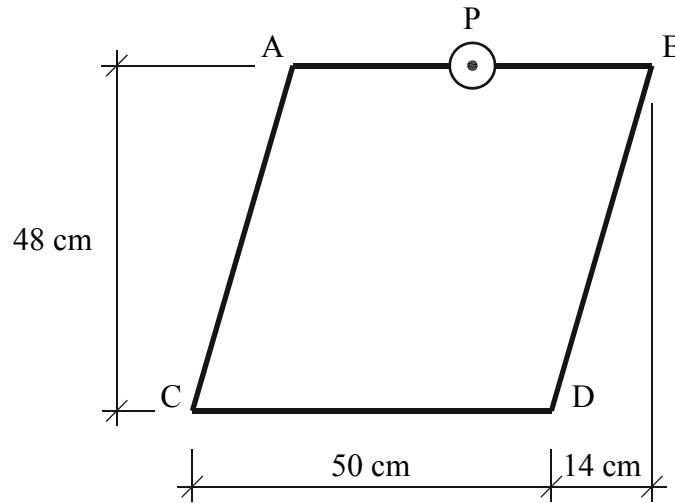
- 34) Provar que a linha neutra coincide com a diagonal AB:



- 35) Achar a L. N. e as tensões normais extremas:



- 36) Na figura a seguir representa-se a seção transversal de uma barra prismática. No ponto médio do lado AB está aplicada uma força $P = 76.800 \text{ kgf}$. Achar a posição da linha neutra e as tensões normais extremas na seção:



Observação: notar que a figura é um losango.

5.8 RESPOSTAS DOS EXERCÍCIOS DA PARTE 5.

- 1) $B = \frac{D\sqrt{3}}{3}$, $H = \frac{D\sqrt{6}}{3}$
- 2) $a = 20 \text{ cm}$
- 3)

a)	$d = 15,85 \text{ cm}$	(100%)
b)	$a = 13,28 \text{ cm}$	(89%)
c)	$b = 6,386 \text{ cm}$	(62%)
d)	$c = 15,83 \text{ cm}$	(46%)
e)	$b = 17,12 \text{ cm}$	(30%)
- 4) $F = 180 \text{ kN}$
- 5) $h = 12 \text{ cm}$ ou $h = 6 \text{ cm}$ (tração em baixo)
- 6) $a = 13 \text{ cm}$
- 7) $a = 14 \text{ cm}$
- 8) $P_{\text{máx}} = 1.500 \text{ kgf}$
- 9) $F = 3.252 \text{ kgf}$; $P = 4.878 \text{ kgf}$

10) $\ell_{m\acute{a}x} = 2 \text{ m}$; $P_{m\acute{a}x} = 283,5 \text{ kN}$

11)

$$\begin{aligned} \text{Material 1} & \begin{cases} \sigma_{m\acute{a}x} = 290 \text{ kgf/cm}^2 \\ \sigma_{m\acute{i}n} = -10 \text{ kgf/cm}^2 \end{cases} \\ \text{Material 2} & \begin{cases} \sigma_{m\acute{a}x} = -50 \text{ kgf/cm}^2 \\ \sigma_{m\acute{i}n} = -650 \text{ kgf/cm}^2 \end{cases} \end{aligned}$$

12) $P_{m\acute{a}x} = 4.896 \text{ kgf}$

13)

$$\begin{aligned} \text{Material 1} & \begin{cases} \sigma_{m\acute{a}x} = 120 \text{ kgf/cm}^2 \\ \sigma_{m\acute{i}n} = 72 \text{ kgf/cm}^2 \end{cases} \\ \text{Material 2} & \begin{cases} \sigma_{m\acute{a}x} = 18 \text{ kgf/cm}^2 \\ \sigma_{m\acute{i}n} = -30 \text{ kgf/cm}^2 \end{cases} \\ \text{Material 3} & \begin{cases} \sigma_{m\acute{a}x} = -60 \text{ kgf/cm}^2 \\ \sigma_{m\acute{i}n} = -84 \text{ kgf/cm}^2 \end{cases} \end{aligned}$$

14) $\begin{cases} \sigma_{m\acute{a}x} = 522 \text{ kgf/cm}^2 & (\text{no engastamento}) \\ \sigma_{m\acute{i}n} = -710 \text{ kgf/cm}^2 & (\text{se\c{c}\~{a}o do apoio simples}) \end{cases}$

15) $H = 259.200 \text{ kgf}$

16) $F = 83.250 \text{ kgf}$ ($x = 15 \text{ cm}$)

Para $F = 0$: $x = 20 \text{ cm}$

17) $F = 126.000 \text{ kgf}$ ($P = 5.700 \text{ kgf}$)

Para $F = 0$: $P = 3.600 \text{ kgf}$

18) $\begin{cases} P = 18.000 \text{ kgf} \\ e = 5 \text{ cm} \\ q = 5,76 \text{ kgf/cm} \end{cases}$

19) $\begin{cases} e = 7 \text{ cm} \\ P = 259.200 \text{ kgf} \\ F = 20.412 \text{ kgf} \end{cases}$

Para $P = 0$: $F_{m\acute{a}x} = 0$

$$20) \begin{cases} \sigma_{m\acute{a}x} = 30 \text{ kgf/cm}^2 & (\text{em cima}) \\ \sigma_{m\acute{i}n} = -70 \text{ kgf/cm}^2 & (\text{em baixo}) \end{cases}$$

21) $x = 4,75 \text{ cm}$

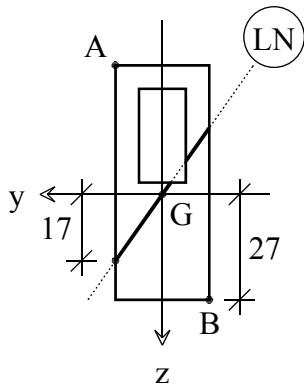
22) $d = 48 \text{ cm}$

$d \rightarrow \infty$ quando o eixo principal horizontal da seção transversal fica à meia altura.

$$23) \begin{cases} \sigma_{m\acute{a}x} = 400 \text{ kgf/cm}^2 & (\text{ponto A}) \\ \sigma_{m\acute{i}n} = -352 \text{ kgf/cm}^2 & (\text{ponto B}) \end{cases}$$

Campo de tensões: $\sigma = 8z - \frac{34}{3}y$

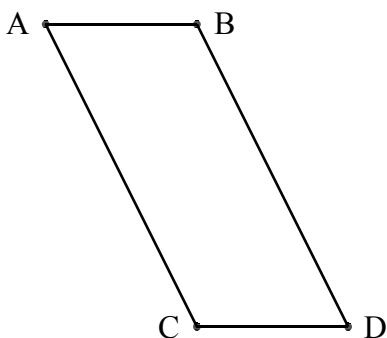
L. N. ($\sigma = 0$) $\Rightarrow z = \frac{17}{12}y$



24) $a = 20 \text{ cm}$

25) $a = 20 \text{ cm}$

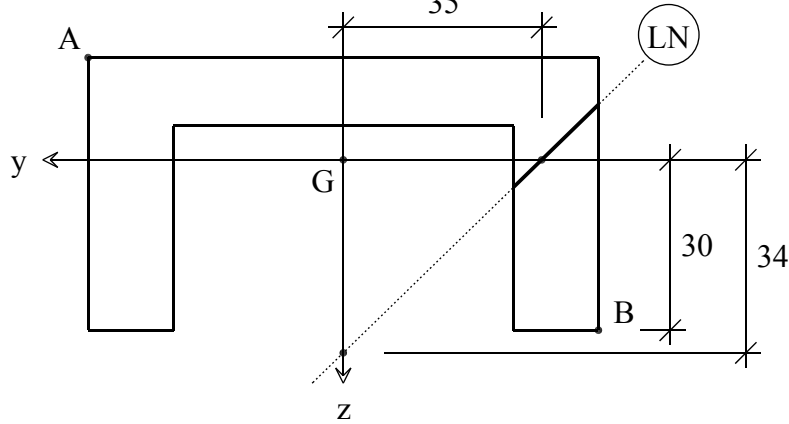
26) $P_{m\acute{a}x} = 3.375 \text{ kgf}$



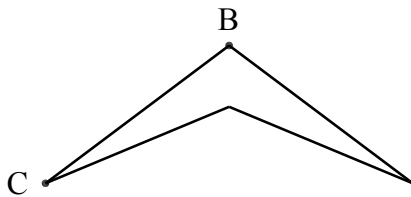
Os pontos críticos são B e C, e a L. N. passa pelos pontos A e D

$$27) \begin{cases} \sigma_A = 3.350 \text{ N/cm}^2 \\ \sigma_B = -1.390 \text{ N/cm}^2 \end{cases}$$

$$\text{L. N. } (\sigma = 0) \Rightarrow z = 34 + \frac{34}{35} y$$



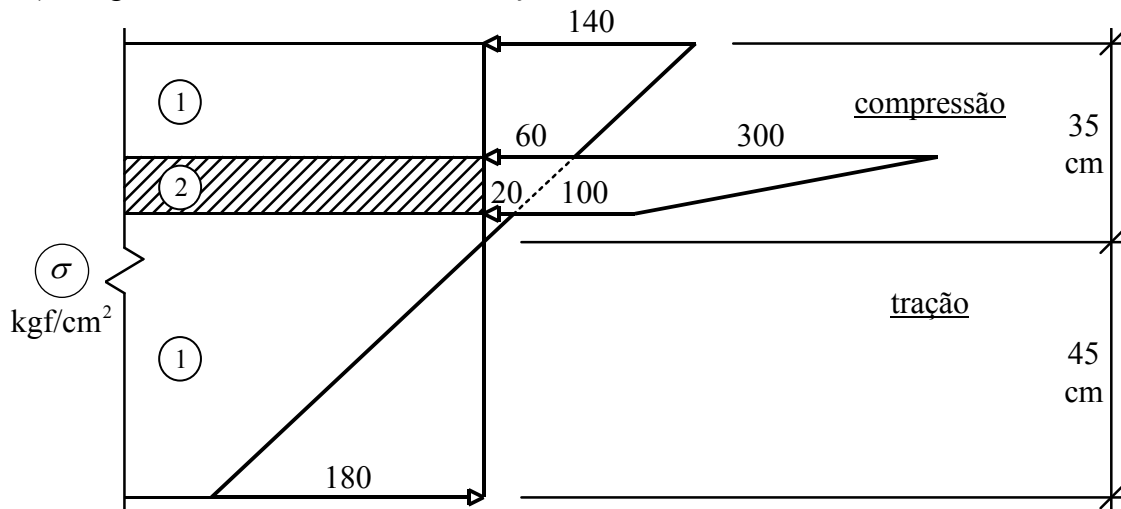
$$28) \begin{cases} \sigma_B = 303 \text{ N/cm}^2 \\ \sigma_C = -819 \text{ N/cm}^2 \end{cases}$$



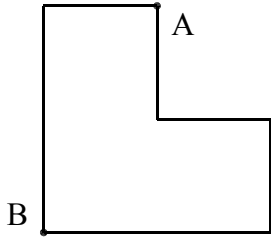
- 29) Seção deitada: $P = 435.600 \text{ N}$
 Seção em pé: $P = 535.920 \text{ N}$
 (a seção em pé apresenta módulo de resistência à flexão maior)

30) $x = 80 \text{ cm}$

- 31) Diagrama de tensões normais na seção mais solicitada:



$$32) \begin{cases} \sigma_A = -324 \text{ N/cm}^2 \\ \sigma_B = 300 \text{ N/cm}^2 \end{cases}$$



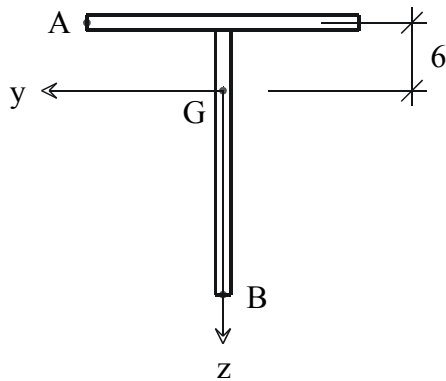
$$33) b = 40 \text{ cm}$$

$$35) \begin{cases} \sigma_A = 6.650 \text{ kgf/cm}^2 \\ \sigma_B = -3.850 \text{ kgf/cm}^2 \end{cases}$$

Momentos de inércia: $\begin{cases} I_y = 2.880 \text{ cm}^4 \\ I_z = 1.152 \text{ cm}^4 \end{cases}$

Campo de tensões: $\sigma = 2.450 - 350z + 175y$

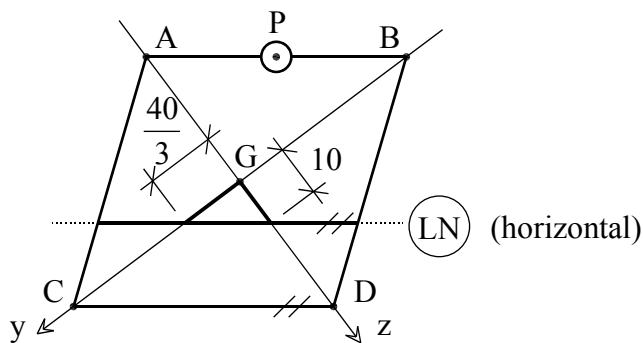
L. N. ($\sigma = 0$) $\Rightarrow z = 0,5y + 7$



$$36) \begin{cases} \sigma_{\max} = \sigma_A = \sigma_B = 128 \text{ kgf/cm}^2 \\ \sigma_{\min} = \sigma_C = \sigma_D = -64 \text{ kgf/cm}^2 \end{cases}$$

Momentos de inércia: $\begin{cases} I_y = 360.000 \text{ cm}^4 \\ I_z = 640.000 \text{ cm}^4 \end{cases}$

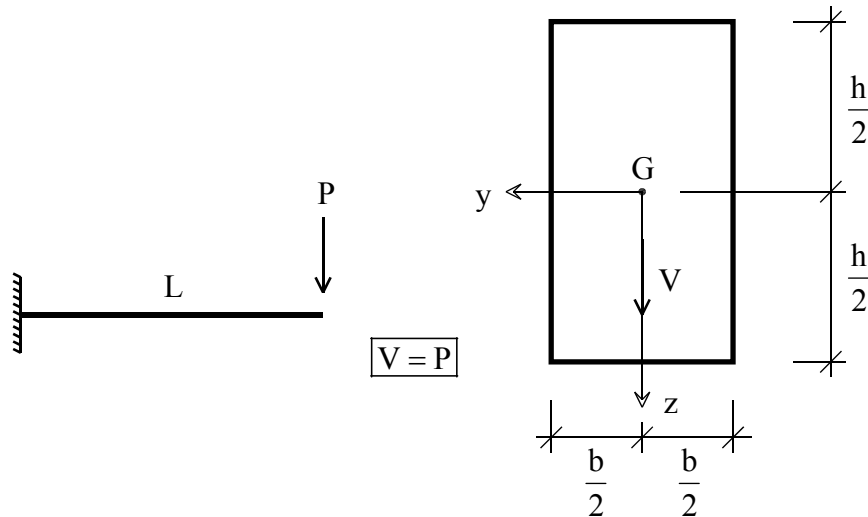
L. N. ($\sigma = 0$) $\Rightarrow z = -0,75y + 10$



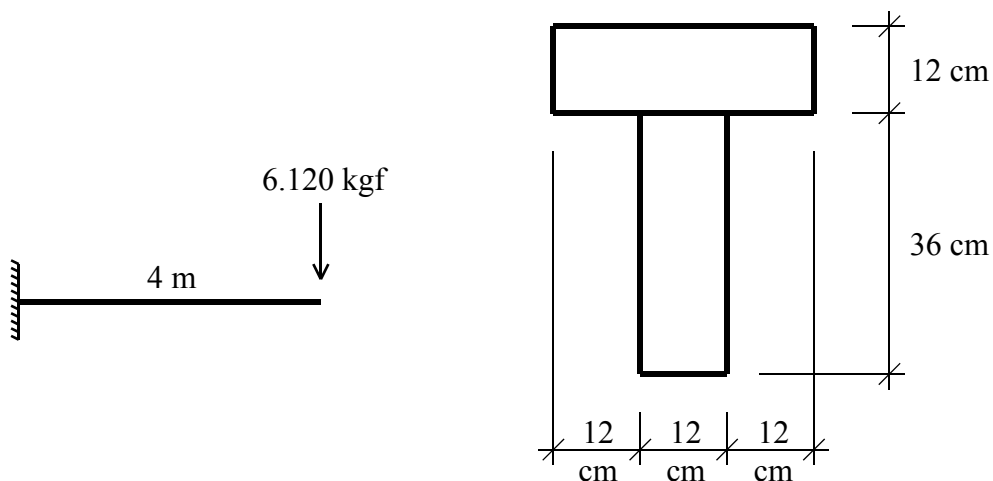
PARTE 6

6.1 CISCALHAMENTO NA FLEXÃO. CÁLCULO DE LIGAÇÕES.

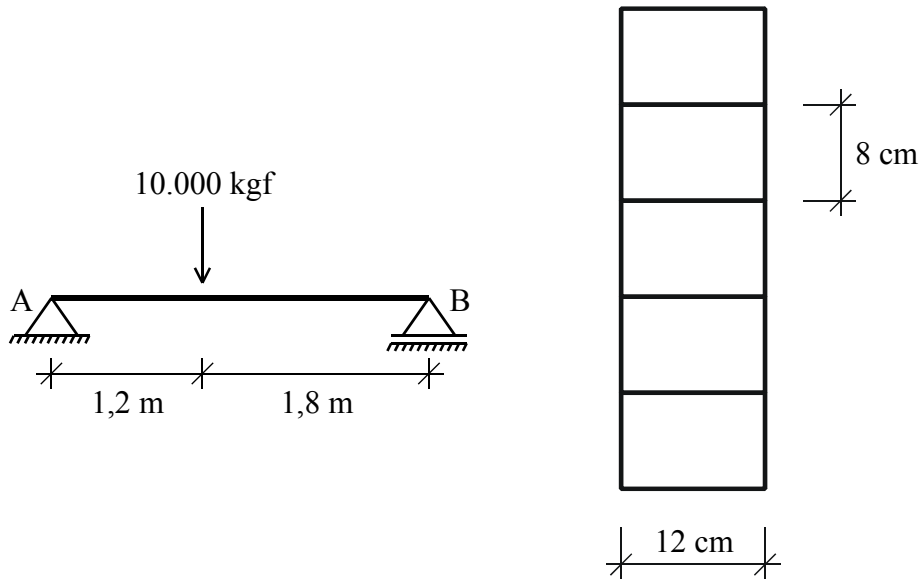
- 1) Para a seção retangular, sujeita a uma força cortante V , achar a distribuição $\tau = \tau(z)$ das tensões de cisalhamento. Comprovar que a resultante das tensões τ é igual à força cortante V .



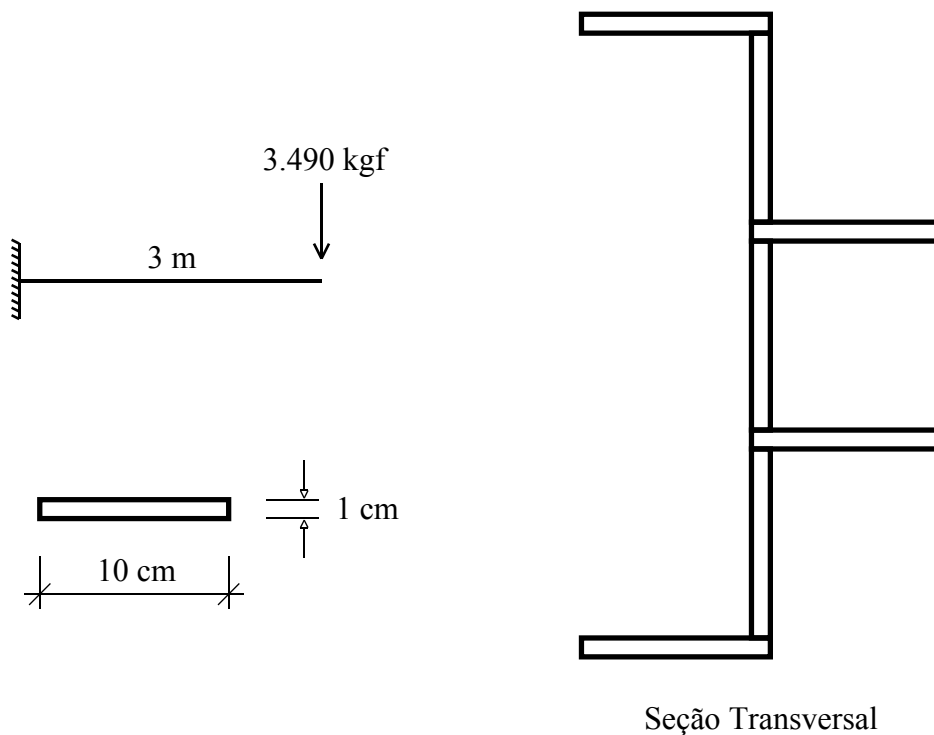
- 2) Para uma seção circular de raio R , sujeita a uma cortante V , achar a tensão máxima de cisalhamento.
- 3) A viga de madeira da figura é composta por duas partes coladas entre si. Achar qual deve ser a resistência mínima da cola ao cisalhamento (adotar coeficiente de segurança igual a 2). Achar também qual é a tensão máxima de cisalhamento na seção.



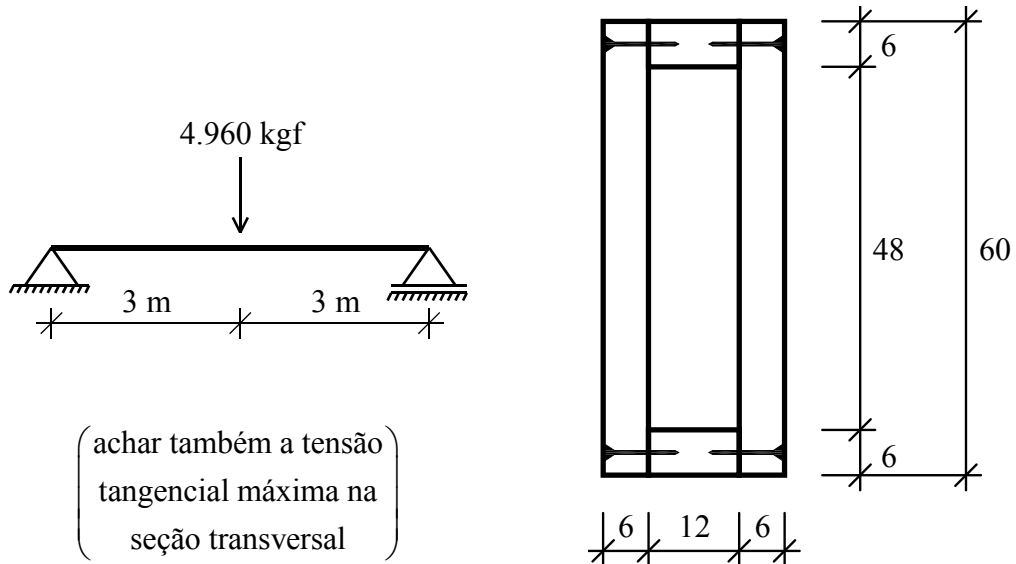
- 4) 5 barras prismáticas de madeira, com seção de $12 \times 8 \text{ cm}^2$, são coladas umas na outras, como mostra a figura, para formar a viga AB. Achar qual deve ser a resistência da cola ao cisalhamento, adotando $C.S. = 1,5$.



- 5) A viga de madeira da figura é composta por 7 tábuas de seção $10 \times 1 \text{ cm}^2$, coladas entre si. Adotando coeficiente de segurança igual a 3, achar qual deve ser a resistência da cola ao cisalhamento. Achar também o valor da tensão máxima de cisalhamento na seção. São dados os momentos de inércia centrais principais: $I_1 = 8.725 \text{ cm}^4$ e $I_2 = 1.145 \text{ cm}^4$.

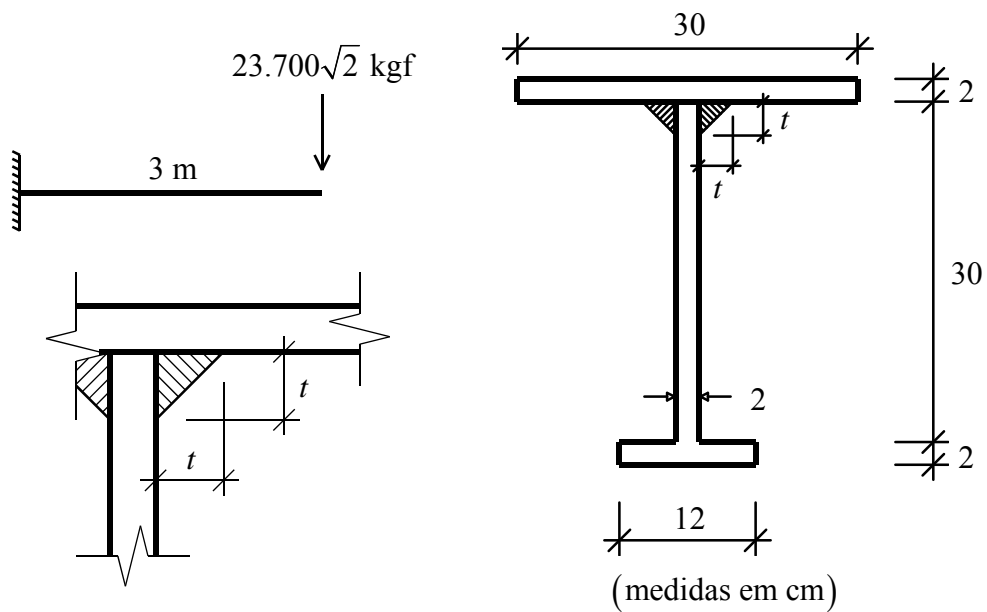


- 6) Determinar o espaçamento necessário para os pregos utilizados na montagem da viga prismática a seguir esquematizada (cada prego pode transmitir, com segurança, uma força de 120 kgf):



(medidas em cm)

- 7) Achar o valor mínimo necessário ($t = ?$) para o cordão de solda contínua a 45° :



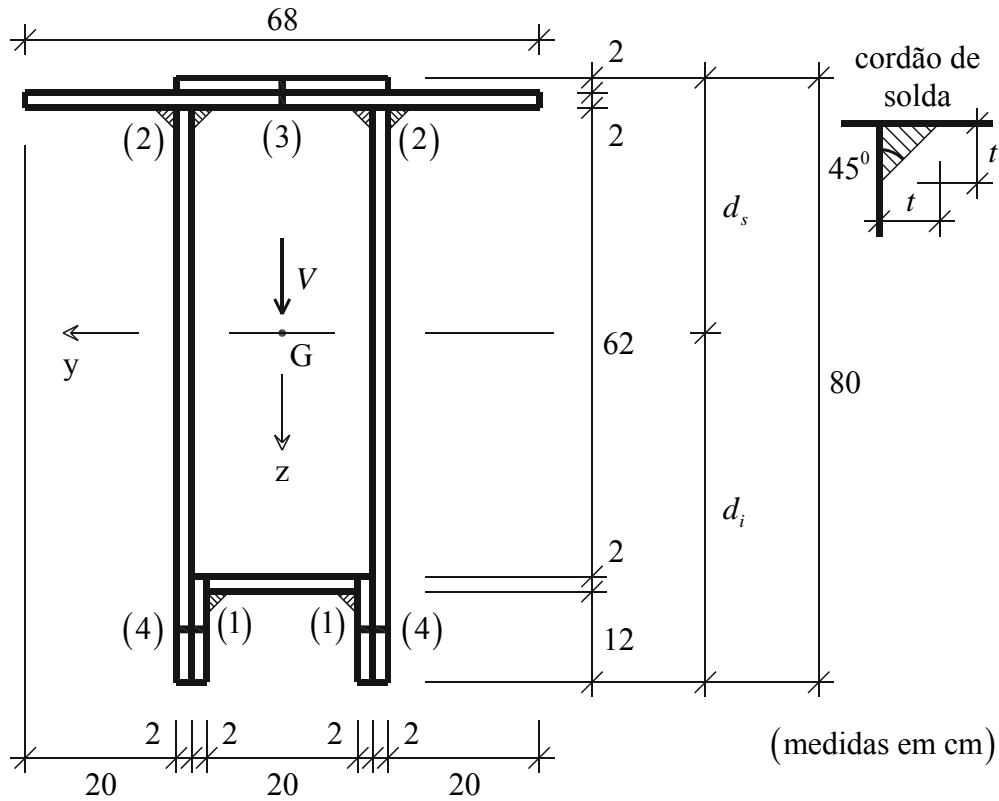
É dado: $\bar{\tau} = 600 \text{ kgf/cm}^2$ (tensão admissível ao cisalhamento da solda)

- 8) Chapas de aço de 2 cm de espessura são cortadas para compor a seção transversal da figura. Dimensionar os cordões de solda contínuos a 45° (1) e (2) e achar os espaçamentos dos parafusos (3) e (4).

São dados: $V = 500.000 \text{ kgf}$

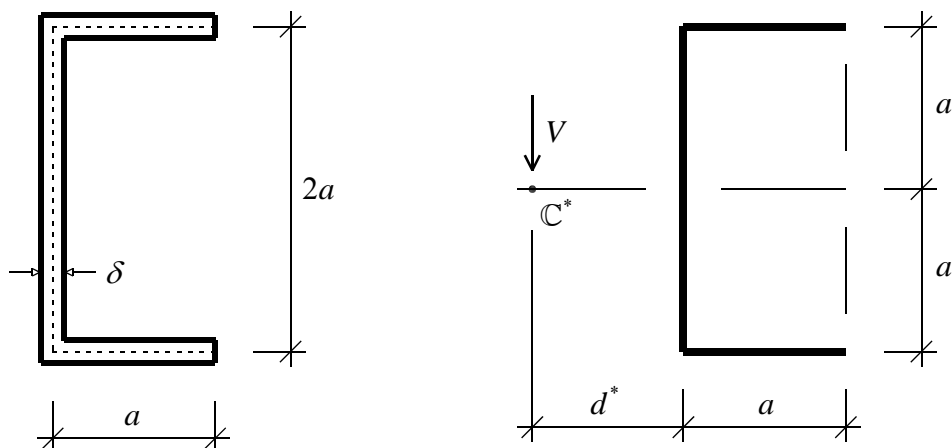
Cordão de solda: $\bar{\tau} = 1.000 \text{ kgf/cm}^2$

Parafusos: $\bar{\tau} = 7.500 \text{ kgf/cm}^2$ e $A = 3 \text{ cm}^2$



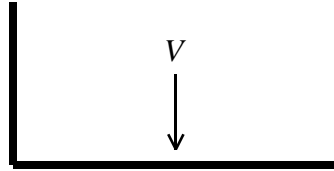
6.2 SEÇÕES DELGADAS. CENTRO DE CÍSLHAMENTO.

- 9) A seção delgada da figura tem espessura $\delta \ll a$. Achar a distribuição das tensões de cisalhamento para uma força cortante V , aplicada em C^* :

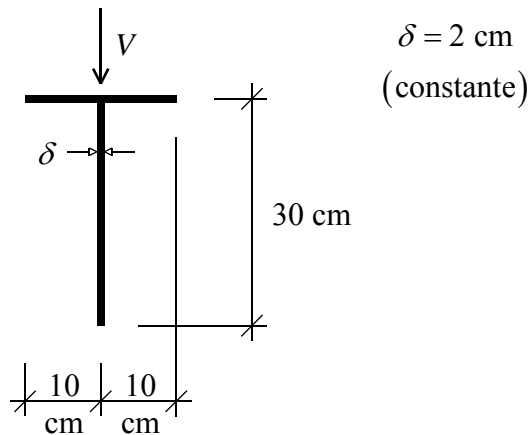


10) Achar a distância d^* , que caracteriza a posição do centro de cisalhamento C^* , referente ao problema anterior.

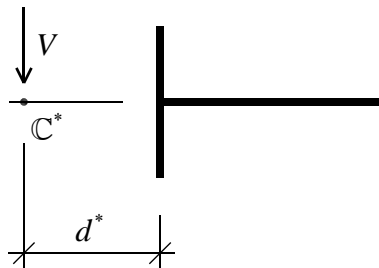
11) Resolver o problema 9) considerando a seção deitada:



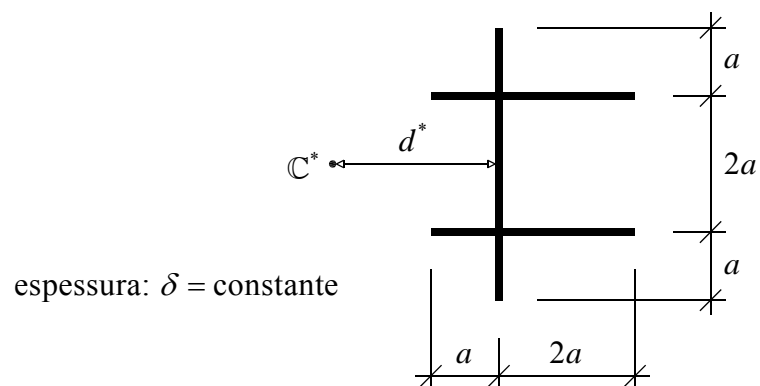
12) Sendo $V = 79.200 \text{ kgf}$, achar a distribuição das tensões tangenciais τ :



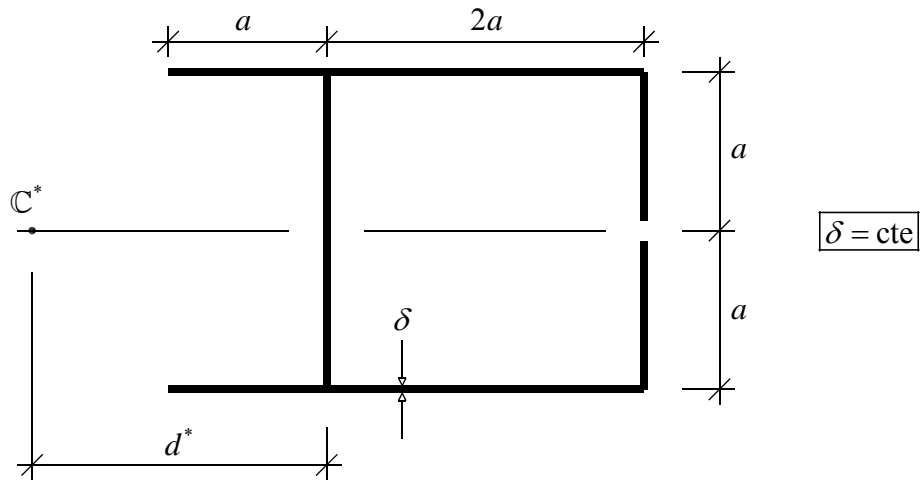
13) Resolver o problema anterior, para a seção deitada, supondo V aplicada em C^* . Achar a distância d^* :



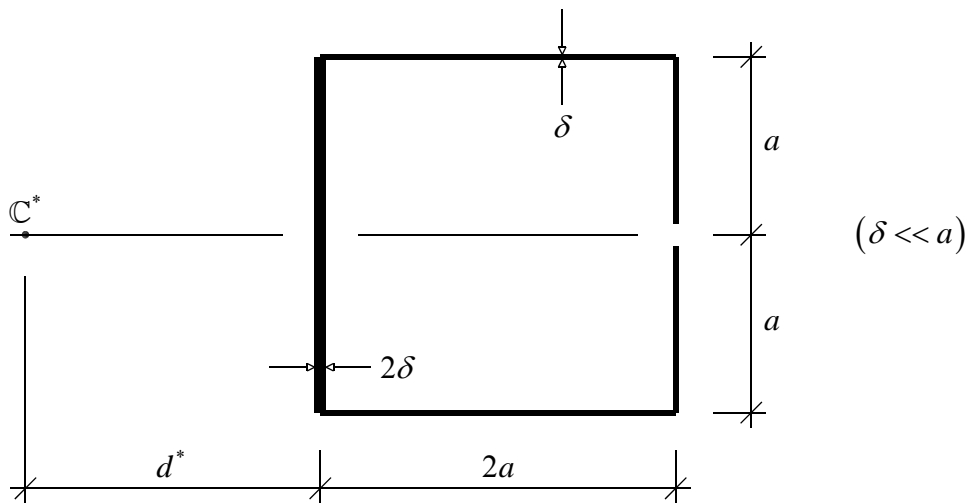
14) Achar d^* :



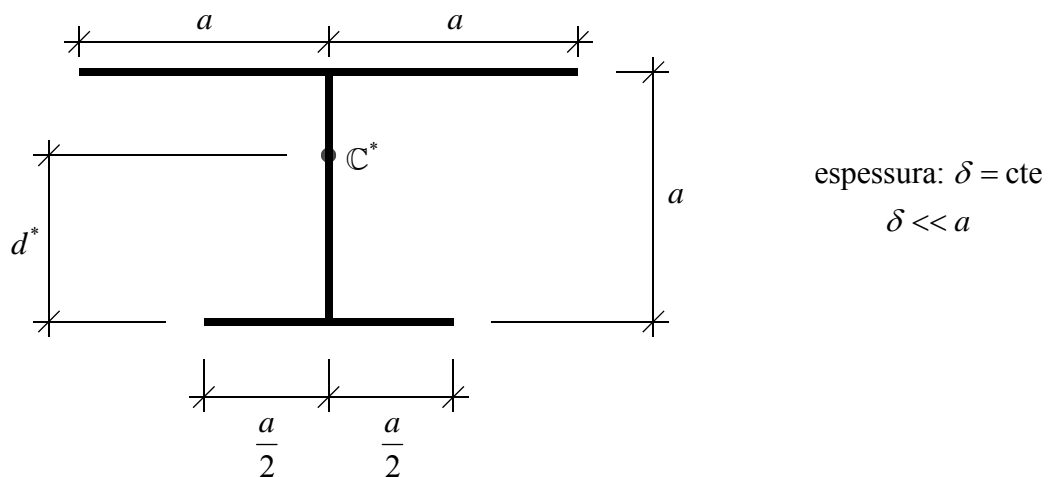
15) Achar d^* :



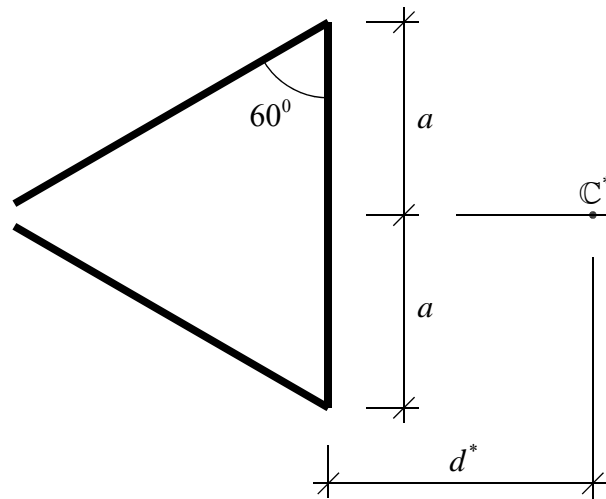
16) Achar d^* :



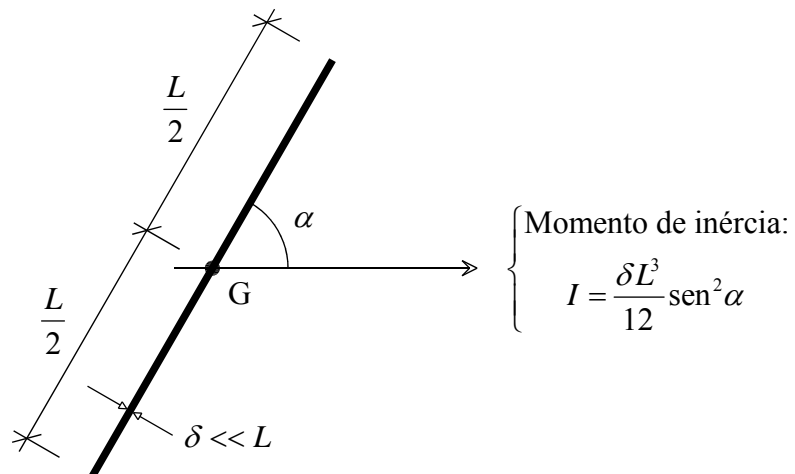
17) Achar d^* :



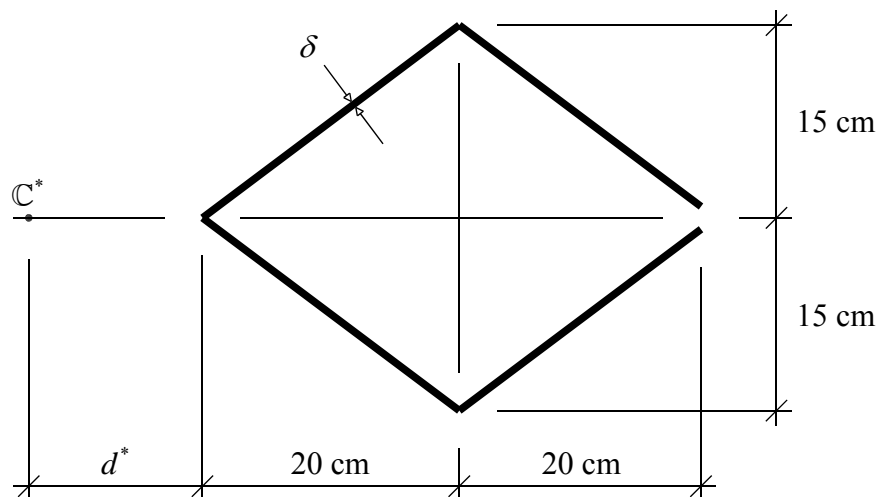
18) Achar d^* ($\delta = \text{cte}$):



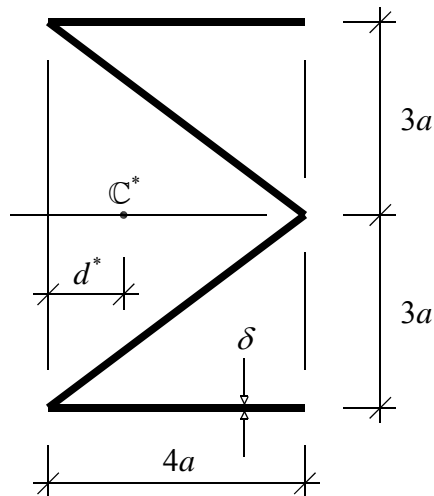
Demonstrar a fórmula aproximada do momento de inércia da figura a seguir:



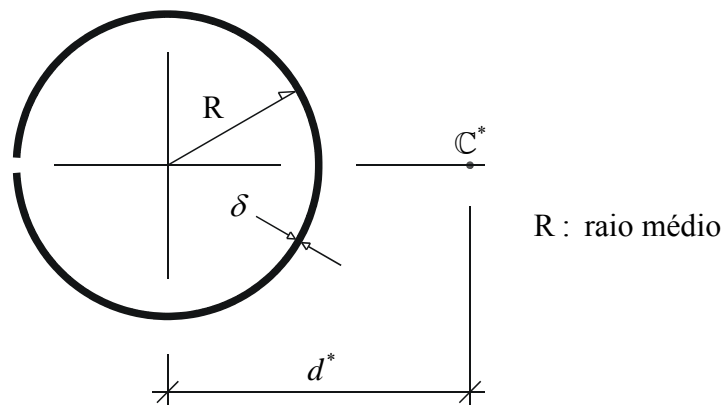
19) Achar d^* ($\delta = 1,20 \text{ cm}$):



20) Achar d^* ($\delta = \text{cte}$):

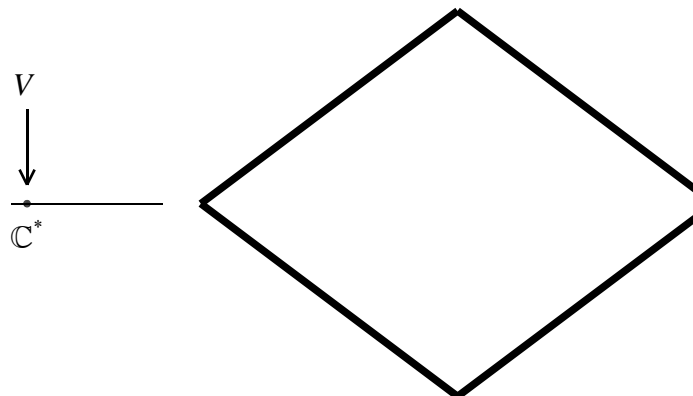


21) Achar d^* ($\delta = \text{cte}$):



Fórmula: $\int \cos^2 x \, dx = \frac{x}{2} + \frac{\text{sen}2x}{4} + \text{constante}$

22) No problema 19) achar a distribuição de tensões de cisalhamento para uma força cortante vertical $V = 54.000 \text{ N}$ aplicada em C^* :



6.3 RESPOSTAS DOS EXERCÍCIOS DA PARTE 6.

$$1) \quad \tau(z) = \frac{3}{2} \left(\frac{V}{bh} \right) \left[1 - \left(\frac{2z}{h} \right)^2 \right]$$

$$\int_{-\frac{h}{2}}^{\frac{h}{2}} \tau(b dz) = V \quad (\text{demonstrar})$$

$$2) \quad \tau_{\text{máx}} = \frac{4}{3} \frac{V}{\pi R^2} \quad (\text{ao nível do centróide})$$

$$3) \quad \tau_R = 2(15) = 30 \text{ kgf/cm}^2$$

$$\tau_{\text{máx}} = 15,625 \text{ kgf/cm}^2 \quad (\text{no centróide})$$

$$4) \quad \tau_R = 1,5(18) = 27 \text{ kgf/cm}^2$$

$$5) \quad \tau_R = 3(132) = 396 \text{ kgf/cm}^2$$

$$\tau_{\text{máx}} = 137 \text{ kgf/cm}^2 \quad (\text{no centróide})$$

$$6) \quad \text{espaçamento: } e = 16 \text{ cm}$$

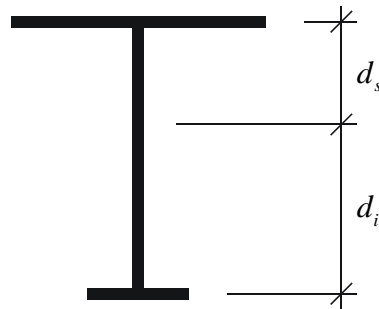
(são necessários 150 pregos)

$$\tau_{\text{máx}} = 4,7222... \text{ kgf/cm}^2 \quad (\text{no centróide})$$

$$7) \quad t = 1,16 \text{ cm}$$

$$\begin{cases} d_s = 12,11 \text{ cm} \\ d_i = 19,89 \text{ cm} \end{cases}$$

$$I = 24.724 \text{ cm}^4$$



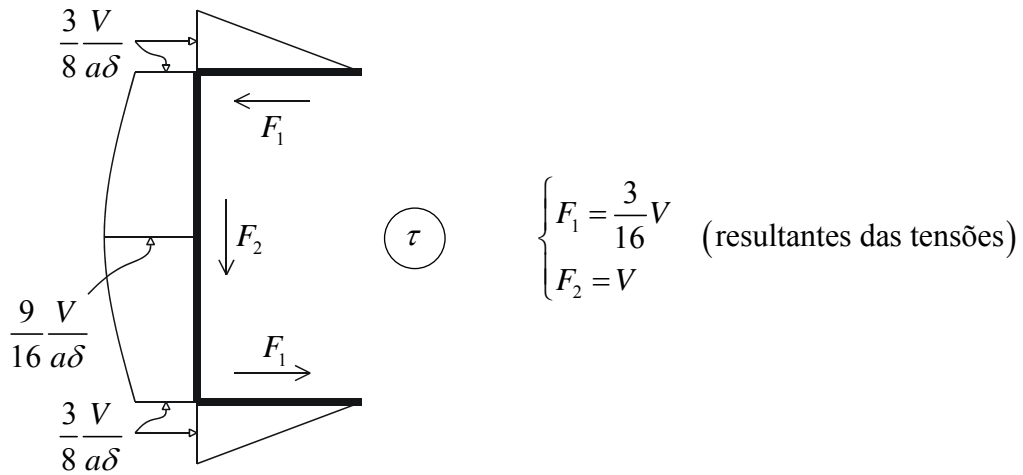
$$8) \quad \begin{cases} \text{Solda (1): } t = 0,965 \text{ cm} \\ \text{Solda (2): } t = 2,185 \text{ cm} \end{cases}$$

$$\begin{cases} \text{Parafusos (3): } e = 11,94 \text{ cm} \\ \text{Parafusos (4): } e = 12,44 \text{ cm} \end{cases}$$

$$\begin{cases} d_s = 33,78 \text{ cm} \\ d_i = 46,22 \text{ cm} \end{cases}$$

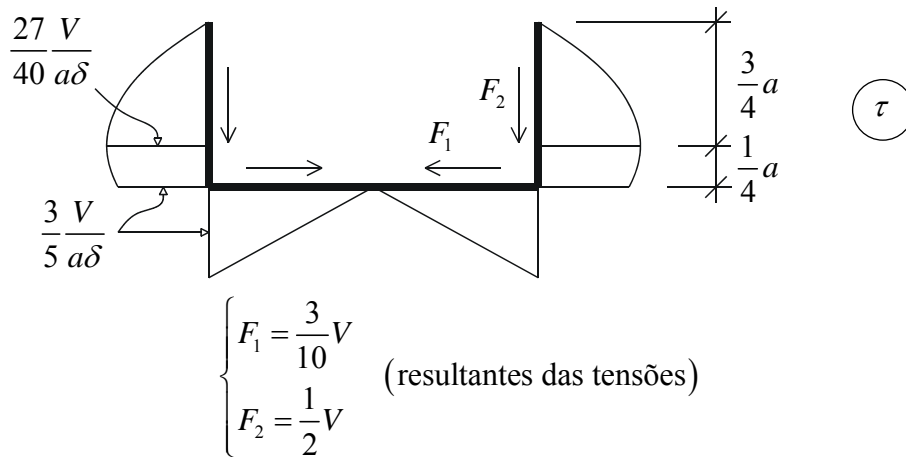
$$I = I_y = 487.084 \text{ cm}^4 \quad (\text{cálculo simplificado})$$

9)



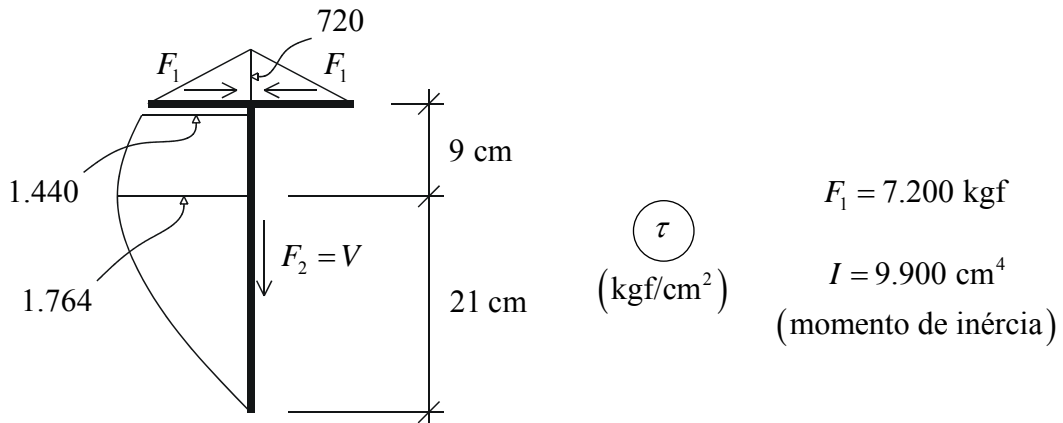
10) $d^* = \frac{3a}{8}$

11)

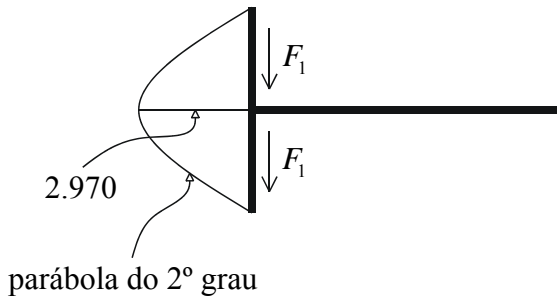


Nas almas a tensão é parabólica e é máxima na altura do centróide.
Nas mesas τ é linear.

12)



13) $d^* = 0$



τ
(kgf/cm²)

$F_1 = 39.600 \text{ kgf}$

$I = \frac{4.000}{3} \text{ cm}^4$

(momento de inércia)

14) $d^* = \frac{9}{34} a$

15) $d^* = \frac{17}{22} a$

16) $d^* = \frac{10}{9} a$

17) $d^* = \frac{8}{9} a$

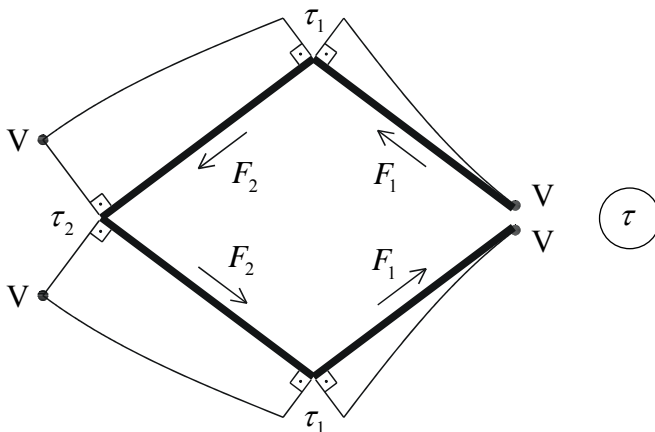
18) $d^* = \frac{\sqrt{3}}{3} a$

19) $d^* = 10 \text{ cm}$ ($I = 9.000 \text{ cm}^4$)

20) $d^* = \frac{44}{17} a$ ($I = 102a^3 \delta$)

21) $d^* = 2R$ ($I = \pi R^3 \delta$)

22)



$\begin{cases} \tau_1 = 1.125 \text{ N/cm}^2 \\ \tau_2 = 2.250 \text{ N/cm}^2 \end{cases}$

V: vértice da parábola

Resultantes das tensões:

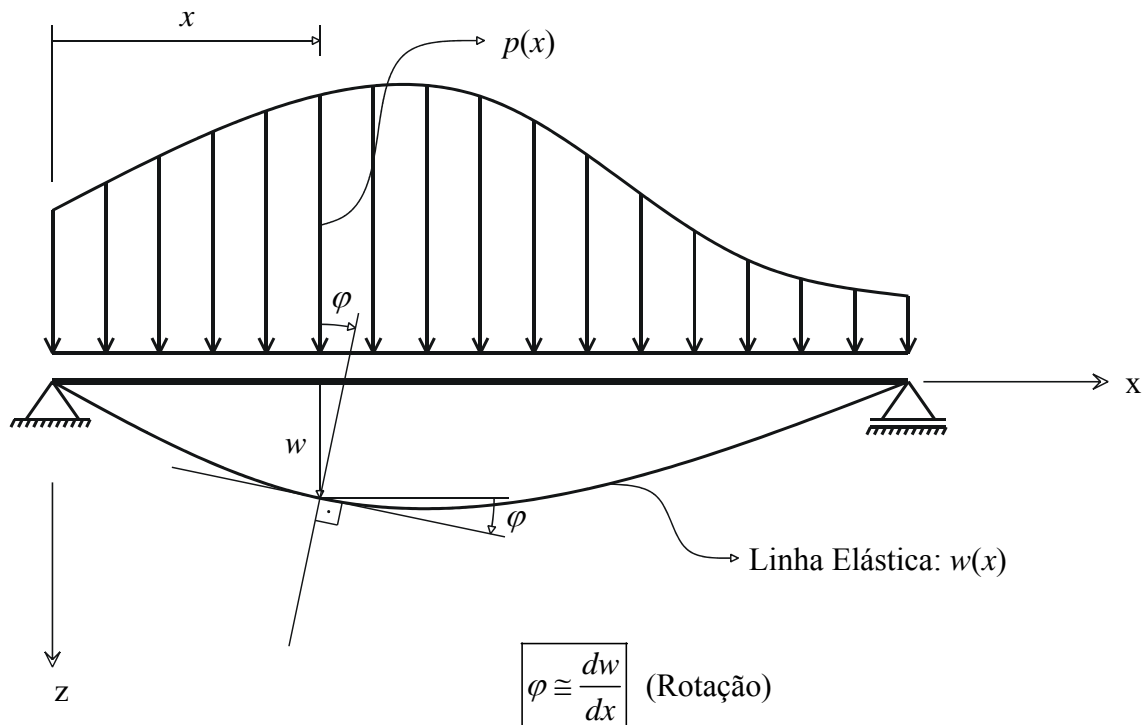
$\begin{cases} F_1 = 11.250 \text{ N} \\ F_2 = 56.250 \text{ N} \end{cases}$

Equivalência estática:

$2(F_2 - F_1)0,6 = 54.000$

PARTE 7

7.1 DEFORMAÇÕES NA FLEXÃO. LINHA ELÁSTICA.



EQUAÇÃO DIFERENCIAL DA LINHA ELÁSTICA (E.D.L.E.):

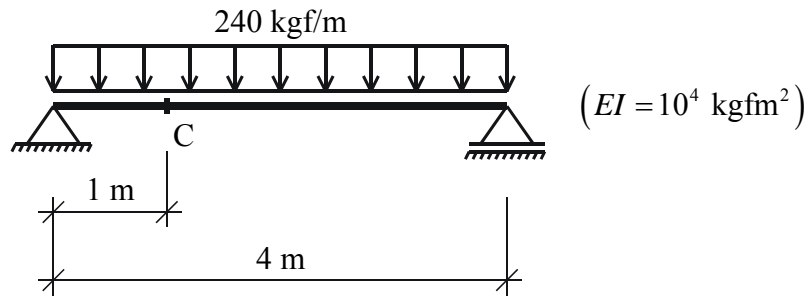
$$\boxed{\frac{d^2 w}{dx^2} = \frac{d\varphi}{dx} = -\frac{M}{EI} = \frac{1}{\rho} = \kappa} \quad (\text{Curvatura})$$

Convenção de sinais

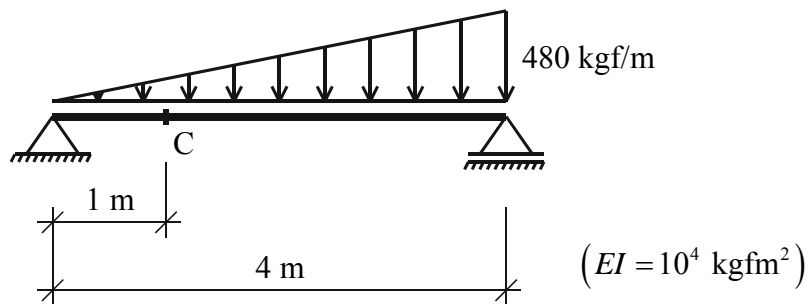
- $M > 0$: tração em baixo
- $V > 0$: horário
- $p > 0$: para baixo
- $w > 0$: para baixo
- $\varphi > 0$: horário

Observação: o eixo \$y\$ aponta para fora do plano do papel.

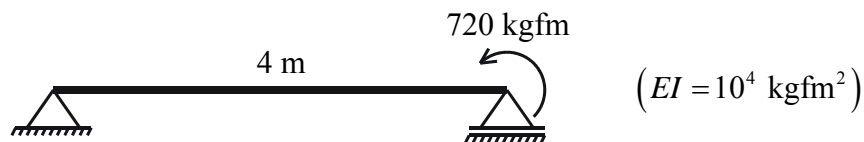
- 1) Achar w_C , φ_C , $f = w_{m\acute{a}x}$, $\varphi_{m\acute{a}x}$ e $\varphi_{m\acute{i}n}$:



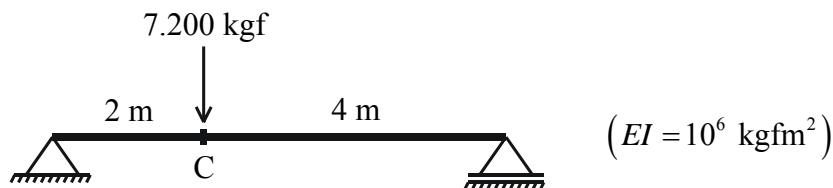
- 2) Achar w_C , φ_C , $f = w_{m\acute{a}x}$, $\varphi_{m\acute{a}x}$ e $\varphi_{m\acute{i}n}$:



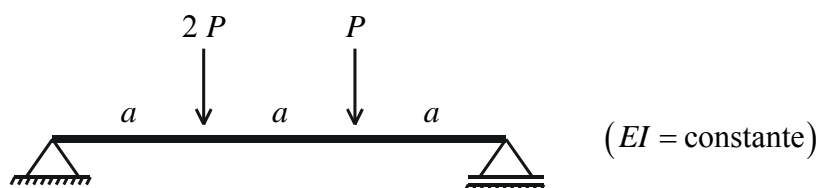
- 3) Achar f , $\varphi_{m\acute{a}x}$ e $\varphi_{m\acute{i}n}$:



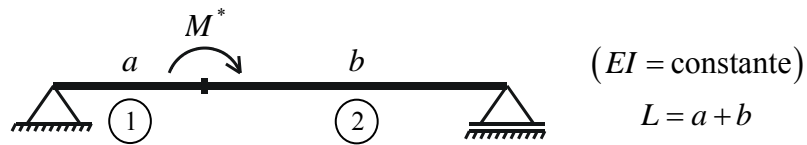
- 4) Achar w_C , φ_C , $f = w_{m\acute{a}x}$, $\varphi_{m\acute{a}x}$ e $\varphi_{m\acute{i}n}$:



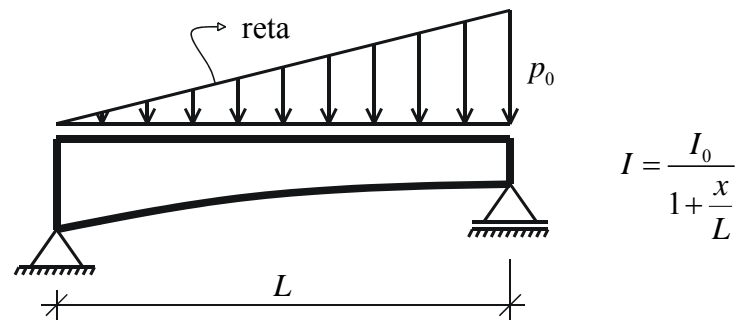
- 5) Usando a função de McCauley, achar a linha elástica $w(x)$:



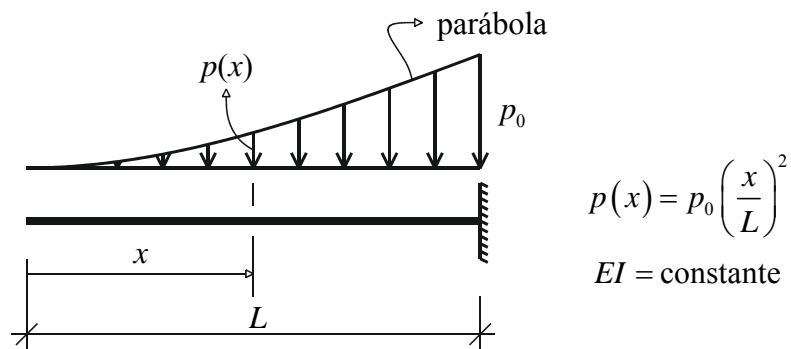
6) Achar a linha elástica $w(x)$:



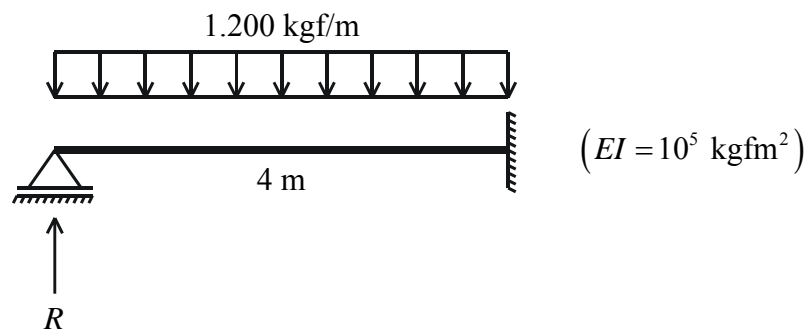
7) Achar $w = w(x)$ da viga de inércia variável (*Prof. Lindenberg*):



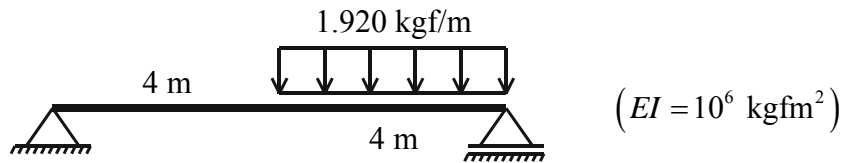
8) Achar $w = w(x)$. Usar a equação diferencial de 4ª ordem:



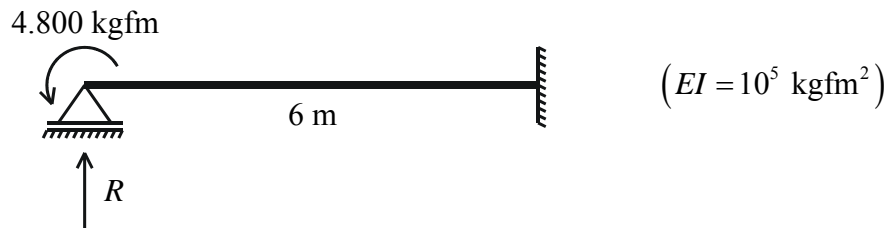
9) Achar o valor da reação de apoio R . Achar também $\varphi_{\text{máx}}$ e $\varphi_{\text{mín}}$:



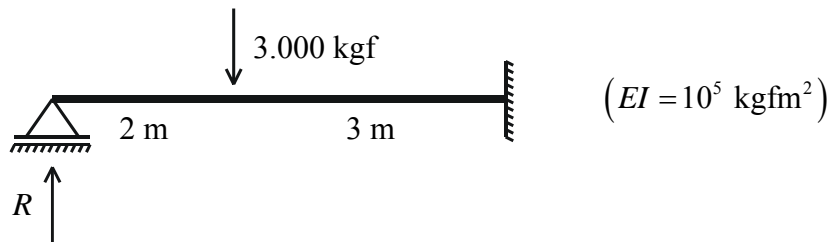
10) Achar $w = w(x)$:



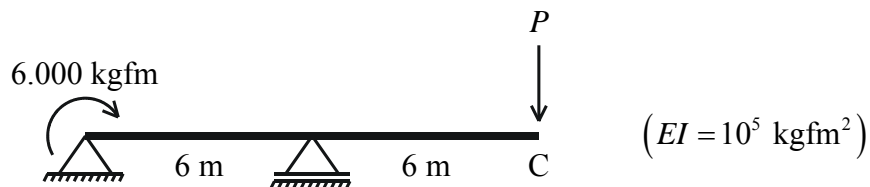
11) Achar a linha elástica, $f = w_{\text{máx}}$, $\varphi_{\text{máx}}$ e $\varphi_{\text{mín}}$:



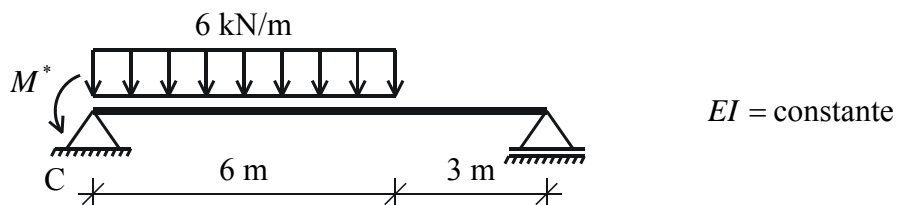
12) Achar R e $w = w(x)$:



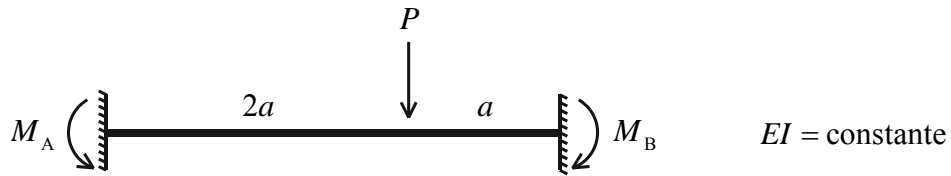
13) Achar o valor de P para o qual $w_C = 0$. Qual é o problema hiperestático que está sendo resolvido?



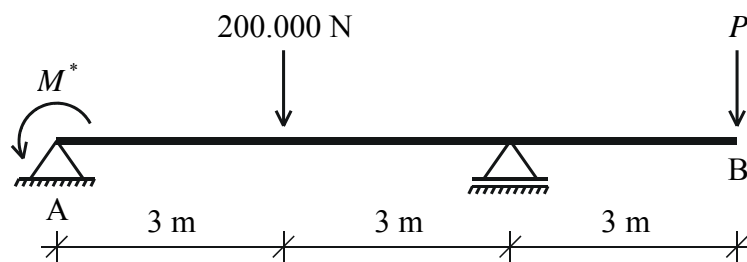
14) Achar M^* para que $\varphi_C = 0$. Qual é o problema hiperestático equivalente?



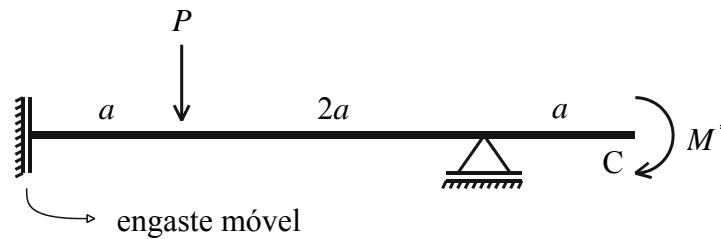
- 15) Achar M_A e M_B . Achar também a flecha f , e as rotações $\varphi_{\text{máx}}$ e $\varphi_{\text{mín}}$.



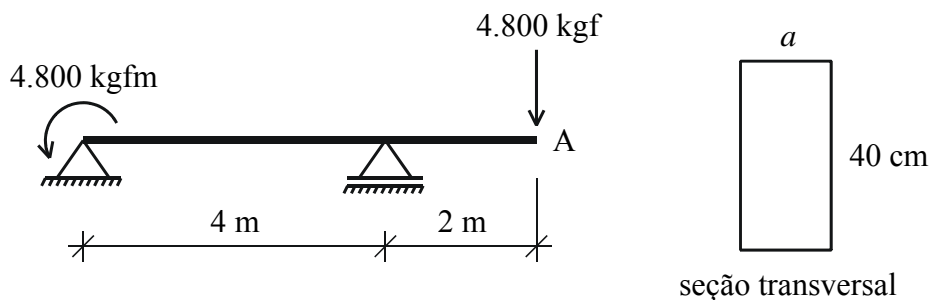
- 16) Achar M^* e P para que $\varphi_A = 0$ e $w_B = 0$, ($EI = \text{constante}$). Qual é o problema hiperestático associado?



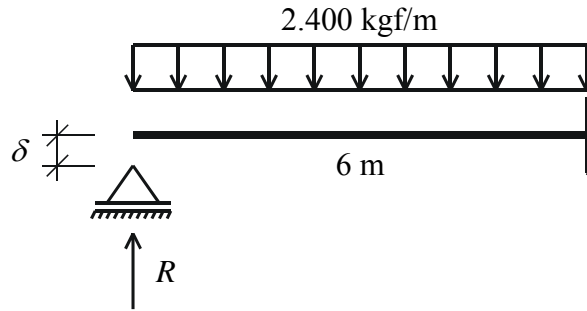
- 17) Achar M^* para que $\varphi_C = 0$, ($EI = \text{constante}$). Qual é o problema hiperestático que está sendo resolvido?



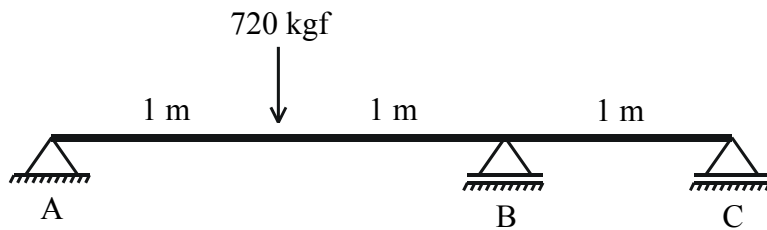
- 18) Achar o valor da dimensão a de modo que o deslocamento vertical do ponto A seja igual a 7 cm. É dado: $E = 2(10)^5 \text{ kgf/cm}^2$.



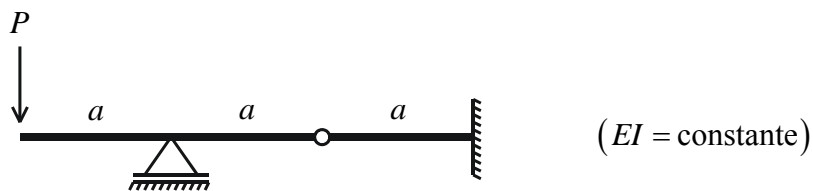
- 19) Achar o valor da reação R , sabendo-se que, neste mesmo apoio há um recalque $\delta = 0,1296$ m. Considerar apenas as deformações causadas pelo momento fletor. Achar também a rotação φ no apoio da esquerda. É dado: $EI = 10^6$ kgfm² (constante).



- 20) Utilizando a equação diferencial da linha elástica, achar a reação no apoio central B, sabendo-se que, neste mesmo apoio, há um recalque de valor $\delta_B = 0,008$ m. É dado: $EI = 10^4$ kgfm² (constante). Desprezar o peso próprio.



- 21) Achar a linha elástica $w = w(x)$:



7.2 RESPOSTAS DOS EXERCÍCIOS DA PARTE 7.

- 1) $w_C = 0,057$ m (para baixo)
 $\varphi_C = 0,044$ rad (horário)
 $f = w_{máx} = w(2) = 0,08$ m (flecha)
 $\varphi_{máx} = \varphi(0) = 0,064$ rad (horário)
 $\varphi_{mín} = \varphi(4) = -0,064$ rad (anti-horário)

- 2) $f = w(2,07732) = 0,080144$ m
 $\varphi_{máx} = \varphi(0) = 0,059733\dots$ rad
 $\varphi_{mín} = \varphi(4) = -0,068267$ rad

- 3) $f = w(2,3094) = 0,07390$ m
 $\varphi_{máx} = \varphi(0) = 0,048$ rad
 $\varphi_{mín} = \varphi(4) = -0,096$ rad

- 4) $w_C = 0,0256$ m
 $\varphi_C = 0,0064$ rad
 $f = w(2,734) = 0,02787$ m
 $\varphi_{máx} = 0,016$ rad
 $\varphi_{mín} = -0,0128$ rad

- 5) $EI w = -\frac{5P}{18}x^3 + \frac{P}{3}\langle x-a \rangle^3 + \frac{P}{6}\langle x-2a \rangle^3 + \frac{14}{9}Pa^2x$

- 6) $w_1 = -\frac{M^*}{6EIL}x(L^2 - 3b^2 - x^2)$
 $w_2 = \frac{M^*}{6EIL}(L-x)[x(2L-x) - 3a^2]$

- 7) $w'' = -\frac{M}{EI} = -\left(\frac{p_0L}{6}x - \frac{p_0}{6L}x^3\right)\frac{1}{E}\left(\frac{L+x}{I_0L}\right)$ (basta integrar duas vezes!)

- 8) $w = \frac{p_0}{360EIL^2}x^6 - \frac{p_0L^3}{60EI}x + \frac{p_0L^4}{72EI}$

9) $R = 1.800 \text{ kgf}$
 $\varphi_{\text{máx}} = 0,016 \text{ rad}$
 $\varphi_{\text{mín}} = -0,011 \text{ rad}$

10) $EI w = 80(x-4)^4 - 320x^3 + 17.920x$

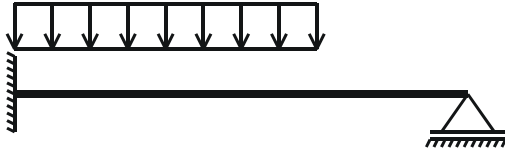
11) $R = 1.200 \text{ kgf}$
 $EI w = -200x^3 + 2.400x^2 - 7.200x$

$$\begin{cases} f = w(2) = -0,064 \text{ m} \\ \varphi_{\text{máx}} = \varphi(4) = 0,024 \text{ rad} \\ \varphi_{\text{mín}} = \varphi(0) = -0,072 \text{ rad} \end{cases}$$

12) $R = 1.296 \text{ kgf}$
 $EI w = -216x^3 + 500(x-2)^3 + 2.700x$

13) $P = 250 \text{ kgf}$ (viga com três apoios)

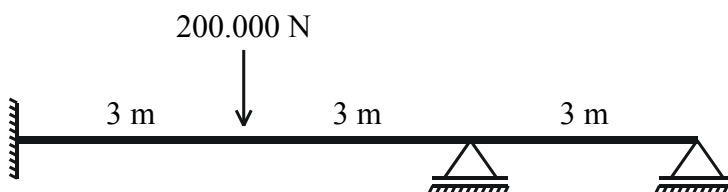
14) $M^* = 48 \text{ kNm}$



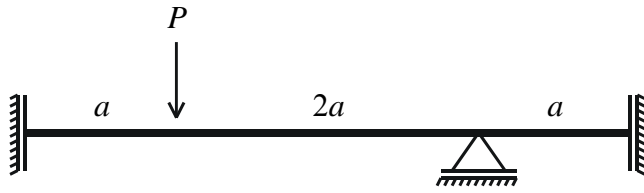
15) $M_A = \frac{2}{9} Pa$; $M_B = \frac{4}{9} Pa$

$$\begin{cases} \varphi_{\text{máx}} = \varphi\left(\frac{6a}{7}\right) = \frac{2}{21} \frac{Pa^2}{EI} \\ \varphi_{\text{mín}} = \varphi\left(\frac{12a}{5}\right) = -\frac{2}{15} \frac{Pa^2}{EI} \\ f = w\left(\frac{12a}{7}\right) = \frac{16}{147} \frac{Pa^3}{EI} \end{cases}$$

16) $\begin{cases} M^* = 180.000 \text{ Nm} \\ P = 30.000 \text{ N} \end{cases}$



17) $M^* = Pa$



18) $a = 6 \text{ cm}$

19) $R = 3.600 \text{ kgf}$
 $\varphi = -0,0216 \text{ rad}$

20) $R_B = 450 \text{ kgf}$

21) $EI w = \frac{Px^3}{6} - \frac{P}{3}\langle x-a \rangle^3 + \frac{2}{3}Pa^2\langle x-2a \rangle - \frac{7}{6}Pa^2x + Pa^3$